



地址(Add):深圳福田区福华路福庆街鸿图大厦1602室
RM 1602,Hongtu Bldge,Fuhua Rd, Futian Region,Shenzhen China
电话(Tel):0755-3600718 3758073 邮编(PC):518033
传真(Fax):0755-3376182 E-mail:szsunstr@public.szptt.net.cn
网址: Http://www.sunstare.com/ 手机:(0)13902971329
西安办事处电话:(0)13609291696 191-8454356
北京办事处电话:(0)13501189838 191-8886650
上海办事处电话:(0)13701955389 191-3789221

SS0612 功能规格说明

<1>A.短 PUSH 模式 (ON/OFF MODE):

当 NORMAL SPEED : PUSH SW1 时间小于 0.3 秒视为短 PUSH 模式.

当 SLOW SPEED : PUSH SW1 时间小于 0.6 秒视为短 PUSH 模式.

B.长 PUSH 模式 (CONTINUOUS MODE):

当 NORMAL SPEED : PUSH SW1 时间大于 0.3 秒视为长 PUSH 模式.

当 SLOW SPEED : PUSH SW1 时间大于 0.6 秒视为长 PUSH 模式.

C.SS0612E有 PUSH 动作时会有 BI 一声.

<2> OFF MODE 状态有二: 分为 NON-DELAY OFF MODE 和 DELAY OFF MODE.

CONTINUOUS MODE 调光速度有二: 分为 NORMAL SPEED 和 SLOW SPEED.

A:SS0612分为SS0612A. SS0612B. SS0612C. SS0612D. SS0612E五種.

SS0612A: NORMAL SPEED, DELAY OFF MODE.

SS0612B: SLOW SPEED, DELAY OFF MODE.

SS0612C: NORMAL SPEED, NON-DELAY OFF MODE.

SS0612D: SLOW SPEED, NON-DELAY OFF MODE.

SS0612E: 可由 SEL PIN 和 OPT PIN 设定 FUNCTION

SEL="0" NON-DELAY OFF MODE

SEL="1" DELAY OFF MODE

OPT="0" NORMAL SPEED WHEN CONTINUOUS MODE

OPT="1" SLOW SPEED WHEN CONTINUOUS MODE

B:NON-DELAY OFF MODE:若原本为 ON 之状态,短 PUSH 即 OFF,再一次短 PUSH 即 ON.

C:DELAY OFF MODE:若原本为 ON 之状态,短 PUSH 则进入 DELAY OFF MODE,进入 DELAY OFF 后亮度慢慢变暗,暗至调光之最暗的亮度时便留在此一亮度再 OFF, DELAY OFF MODE 总时间约为 18 秒, DELAY OFF 期间内,若有 PUSH 之动作则灯泡立即 OFF,再一次 PUSH 即 ON.

<3>A:长 PUSH 时会有调光之动作,调光方式为 亮 -> 暗 -> 亮 -> 暗 循环调光,长 PUSH 结束时即停止调光.

B:当长 PUSH 调光之动作时,灯进行调光之亮度快达至最亮时SS0612E BUZZER 会 BI - BI 两声,此时停止调光则亮度刚好达至最亮之亮度.

C:长 PUSH 调光时,灯泡亮度由 亮 -> 暗 -> 亮 -> 暗 至原亮度或由 暗 -> 亮 -> 暗 -> 亮 至原亮度为一次循环.

D:一次循環時間 NORMAL SPEED 約為 6 秒. SLOW SPEED 約為 12 秒

E:長 PUSH 調光時, 假使先前調光由 亮 -> 暗 離開則繼續 亮 -> 暗 調光,
假使先前調光由 暗 -> 亮 離開則繼續 暗 -> 亮 調光.

<4>記憶功能:

A: 在每次重新開燈時, 都以上一次關燈時的亮度為基準. 若 DELAY OFF 關燈則亮度為進入 DELAY OFF 前時的亮度.

B: 接上電源時第一次 PUSH 動作, 亮度為最亮之亮度.

<5>CDS = "0" 代表 CDSI 之電位被視為 "亮度足夠". CDS = "1" 代表 CDSI 之電位被視為 "亮度不足". CDSI 之電位由 CDS 之阻值及 APPLICATION 配合調整.

<6>CDSI="0", 或 CDSI OPEN, SHORT 時. 此時燈 OFF.

<7>調整 VR1 可控制 CDS 對反射光之反應能力, 調整方式先將 VR1 設定為零, 慢慢調整 VR1 加大電阻值測其使燈 OFF 之反射高度, 反射高度定在 40 - 50 CM 為最適宜.

<8>以上所定之時間以 AC=60HZ 為基準, 若 AC=50HZ 則所有時間皆乘以 1.2 倍.

<9>BUZZER 頻率為 4.4KHZ FOR AC=60HZ, 3.6KHZ FOR AC=50HZ.

<10>A:CDS 阻值會受溫度影響, 裝置 CDS 應以隔熱材料包圍於外與外部隔絕, 以避免因電燈亮時產生溫度影響到 CDS 阻值.

B:CDS 是利用對亮度的反射原理判斷環境是否異常, 當正常環境下須避免環境亮度太亮使 CDS 造成誤判之情況.

C:APPLICATION 中的 CDS 有 CDS1, CDS2 是裝置在燈座上面, 裝置時請先將 CDS1, CDS2 在燈座下先並聯, 再接線至SS0612 PCB 上面. 如 PAGE 5 之圖示.

SUNSTAR 深圳市商斯达电子有限公司
SHENZHEN SUNSTAR ELECTRONICS CO.,LTD.



地址(Add):深圳福田区福华路福庆街鸿图大厦1602室
RM 1602,Hongtu Bldge,Fuhua Rd, Futian Region,Shenzhen China
电话(Tel):0755-3600718 3758073 邮编(PC):518033
传真(Fax):0755-3376182 E-mail:szsunstr@public.szptt.net.cn
网址:Http://www.sunstare.com/ 手机:(0)13902971329
西安办事处电话:(0)13609291696 191-8454356
北京办事处电话:(0)13501189838 191-8886650
上海办事处电话:(0)13701955389 191-3789221

PIN ASSIGNMENT

PIN NAME	FUNCTION DESCRIPTION	I/O
CK	SYSTEM CLOCK INPUT PIN	I
FI	60 OR 50 HZ LINE FREQUENCY	I
TEST	TEST INPUT PIN	I
VDD	POWER INPUT PIN FOR VDD	P
OPT	INPUT PIN WITH PULL-LOW FOR OPTION	I
SWI	INPUT PIN CONTROL LAMP WITH PULL HIGH	I
BU	OUTPUT PIN TO BUZZER	O
OPEN	OUTPUT PIN TO DETECT OPEN	O
CDSI	CDS INPUT PIN	I
NORMAL	OUTPUT PIN TO DETECT ENVIRONMENT AND SHORT	O
VSS	POWER INPUT PIN FOR VSS	P
SEL	INPUT PIN WITH PULL-HIGH FOR OPTION	I
AT	ANGLE-TRIGGER OUTPUT PIN	O

OPERATING PARAMETER :

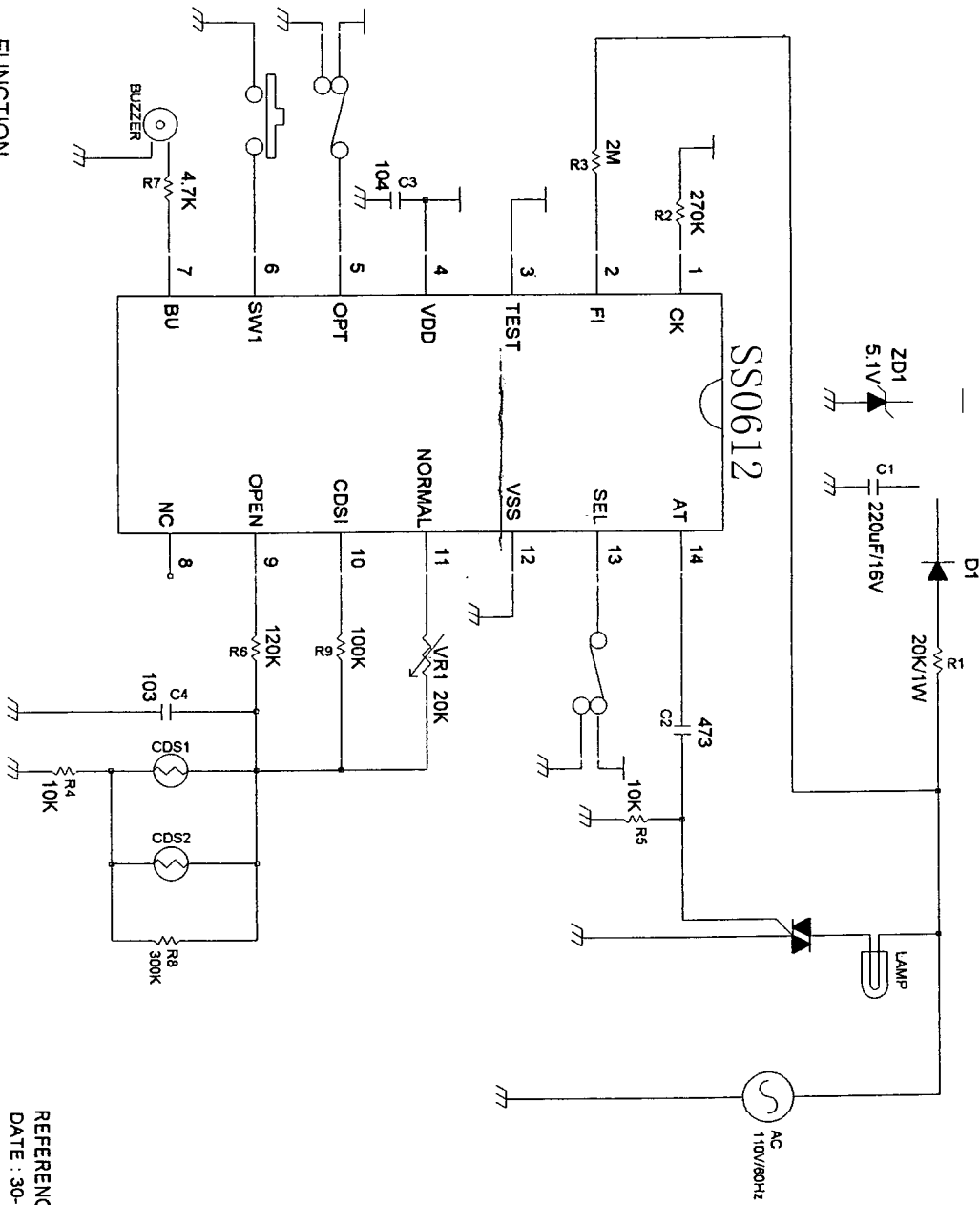
1. OPERATING VOLTAGE : 5 ~ 6.8 V
2. OPERATING CURRENT : ≤ 1.0 mA
3. TRIGGER OUTPUT CURRENT (AT PIN) : ≤ -20 mA ($V_{out}=2.5V$)
4. INPUT LEAKAGE : ≤ 0.5 μ A
5. INPUT LOW VOLTAGE : $\leq VSS + 0.5V$
6. INPUT HIGH VOLTAGE : $\geq VDD - 0.5V$
7. OPERATING TEMPERATURE : 0°C ~ 80°C
8. STORAGE TEMPERATURE : -20°C ~ 120°C

SUNSTAR 深圳市商斯达电子有限公司
SHENZHEN SUNSTAR ELECTRONICS CO.,LTD.

集成电路
单片机

地址(Add):深圳福田区福华路福庆街鸿图大厦1602室
RM 1602,Hongtu Bldge,Fuhua Rd, Futian Region,Shenzhen China
电话(Tel):0755-3600718 3758073 邮编(PC):518033
传真(Fax):0755-3376182 E-mail:szsunstr@public.szptt.net.cn
网址: [Http://www.sunstare.com/](http://www.sunstare.com/) 手机:(0)13902971329
西安办事处电话:(0)13609291696 191-8454356
北京办事处电话:(0)13501189838 191-8886650
上海办事处电话:(0)13701955389 191-3789221

SS0612 APPLICATION (14 PIN)



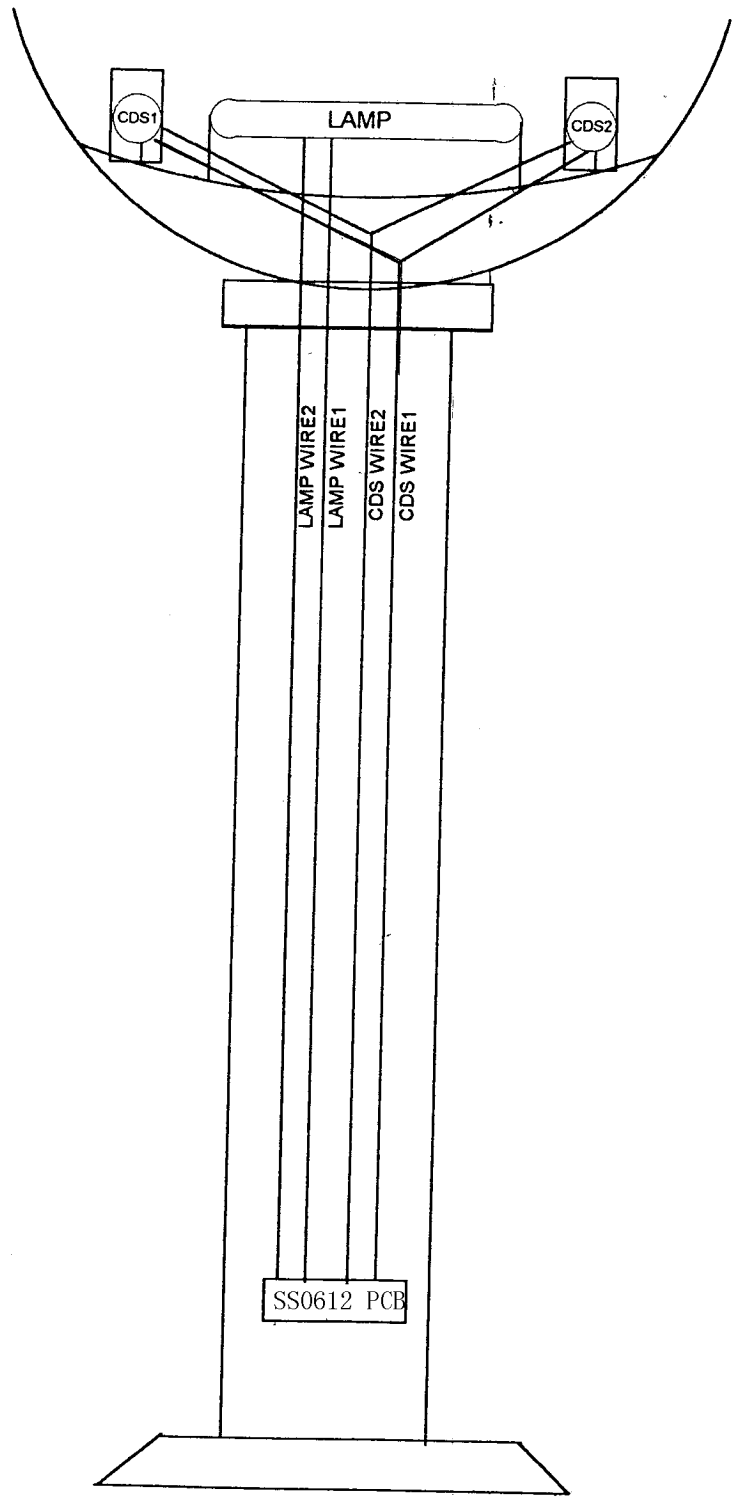
NOTE: TT6553E

SEL OPT

- | | |
|---|---|
| 1 | 0 |
| 1 | 1 |
| 0 | 0 |
| 0 | 1 |
- FUNCTION
- NORMAL SPEED, DELAY OFF MODE
 - SLOW SPEED, DELAY OFF MODE
 - NORMAL SPEED, NON-DELAY OFF MODE
 - SLOW SPEED, NON-DELAY OFF MODE

FOR 220V/50HZ
R1=39K/2W, R2=330K

REFERENCE ONLY
DATE : 30-DEC-97
VERSION : 1
PAGE 5



REFERENCE ONLY
DATE : 30-DEC-97
VESION : 1
PAGE 6

欢迎索取免费详细资料、设计选型指南和光盘、样品；产品繁多未能尽录，欢迎来电查询。

[中国传感器科技信息网：HTTP://WWW.SENSOR-IC.COM/](http://WWW.SENSOR-IC.COM/)

[工控安防网：HTTP://WWW.PC-PS.NET/](http://WWW.PC-PS.NET/)

[消费电子专用电路网：HTTP://WWW.SUNSTARE.COM/](http://WWW.SUNSTARE.COM/)

E-MAIL：xjr5@163.com szss20@163.com

MSN：suns8888@hotmail.com

QQ：195847376

地址：深圳市福田区福华路福庆街鸿图大厦 1602 室

电话：0755-83376549 83376489 83387030 83387016

传真：0755-83376182 83338339 邮编：518033 手机：(0)13902971329

深圳展销部：深圳华强北路赛格电子市场 2583 号 TEL/FAX：
0755-83665529 25059422

北京分公司：北京海淀区知春路 132 号中发电子大厦 3097 号

TEL：010-81159046 82615020 13501189838 FAX：010-82613476

上海分公司：上海市北京东路 668 号上海赛格电子市场 2B35 号

TEL：021-28311762 56703037 13701955389 FAX：021-56703037

西安分公司：西安高新开发区 20 所(中国电子科技集团导航技术研究所)
西安劳动南路 88 号电子商城二楼 D23 号

TEL：029-81022619 13072977981 FAX:029-88789382

成都：TEL:(0)13717066236

技术支持：0755-83394033 13501568376