

SS0601 三段触摸灯规格说明

概述:

SS0601为三段式触摸 IC, 手触摸灯具一次, 灯泡亮度随之改变。

特性:

- ◆ 无机械式的开关装置
- ◆ 高灵敏度、稳定性佳以及高电容负载 (当人体 50 PF 时, 灯具负载最高可达 800 PF)
- ◆ 周边零件少

脚位定义

脚位	脚位名称	输出/输入	功能概述
1	CK	输入	系统频率输入脚
2	FI	输入	60Hz 或 50Hz 频率输入脚
3	VDD	电源	正电源测试脚
4	TI	输出/输入	触摸脚
5	CI	输出/输入	Sensor 控制脚
6	NC	无	空接
7	VSS	电源	负电源
8	AT	输出	Angle-Trigger 输出脚

动作原理:

其亮度变化顺序如左: OFF → NIGHT → MEDIUM → HIGH → OFF

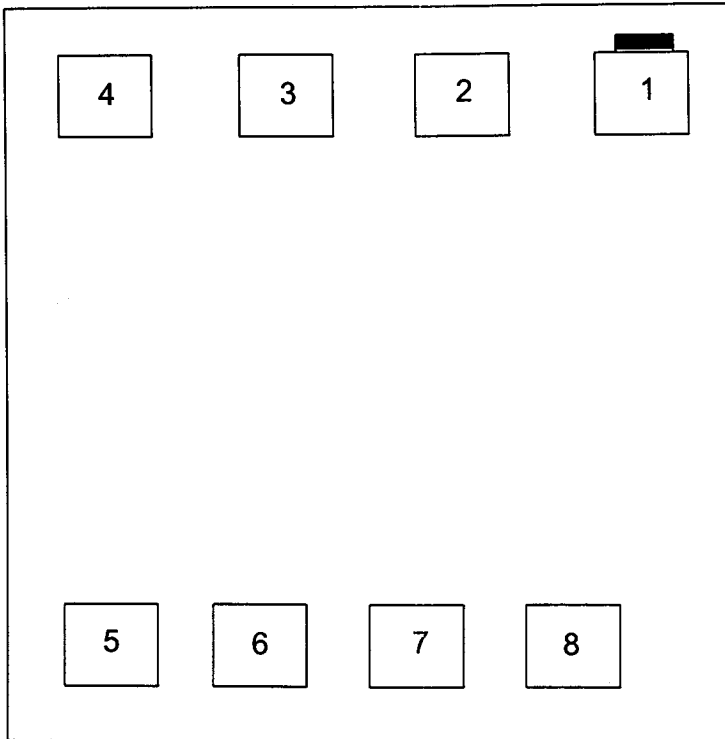
参数值:

各段 TRIAC 触发角度如下表:

4-STEP MODE	NIGHT	MEDIUM	HIGH
AC=110V/60HZ	5.9 ±0.4mS	4.5 ±0.3mS	1.0 ±0.2mS
AC=220V/50HZ	6.8 ±0.4mS	4.5 ±0.3mS	0.9 ±0.2mS

Pad Diagram:

SS0601 PAD'S DIAGRAM



SS0601 PAD'S COORDINATE

PIN NAME	PIN NO.	X	Y
CK	1	199.8	267.7
FI	2	51.3	267.7
VDD	3	-66.6	267.7
TI	4	-199.8	267.7
CI	5	-199.8	-267.7
VDD	6	-82.8	-267.7
VSS	7	34.2	-267.7
AT	8	151.2	-267.7

CHIP SIZE : 640 um x 830 um

IC基座不接VDD or VSS. (空接)，第6脚不打，为空脚

Top Mark:

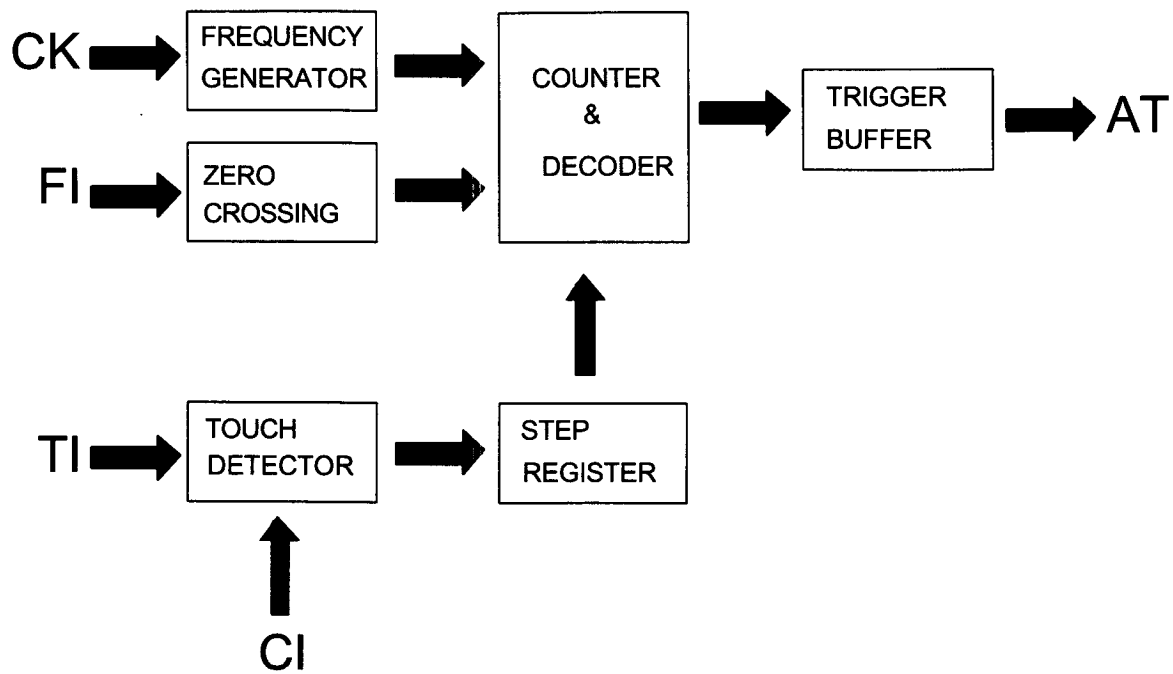
Packing Date Code:xxxxx-cn (xxxxx请贵厂自行编，后面要一定加CN)

操作参数

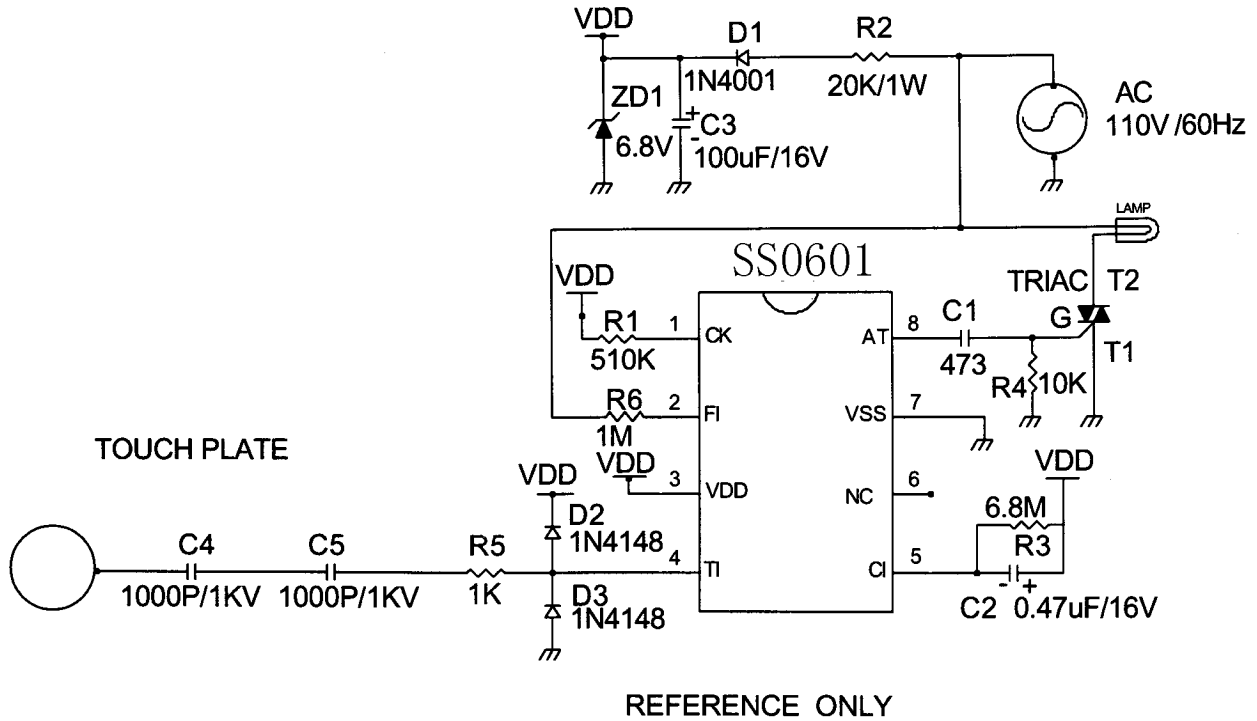
- ◆ OPERATING VOLTAGE: 6.8 V
- ◆ OPERATING CURRENT: ≤ 1.0 mA
- ◆ TRIGGER OUTPUT CURRENT (AT PIN): ≤ -30 mA ($V_{out} = 6.8V$)
- ◆ INPUT LEAKAGE: ≤ 0.5 μA
- ◆ INPUT LOW VOLTAGE: $\leq V_{SS} + 0.5V$
- ◆ INPUT HIGH VOLTAGE: $\leq V_{DD} - 0.5V$
- ◆ OPERATING TEMPERATURE: $0^{\circ}C \sim 80^{\circ}C$
- ◆ STORAGE TEMPERATURE: $-20^{\circ}C \sim 120^{\circ}C$

方块图:

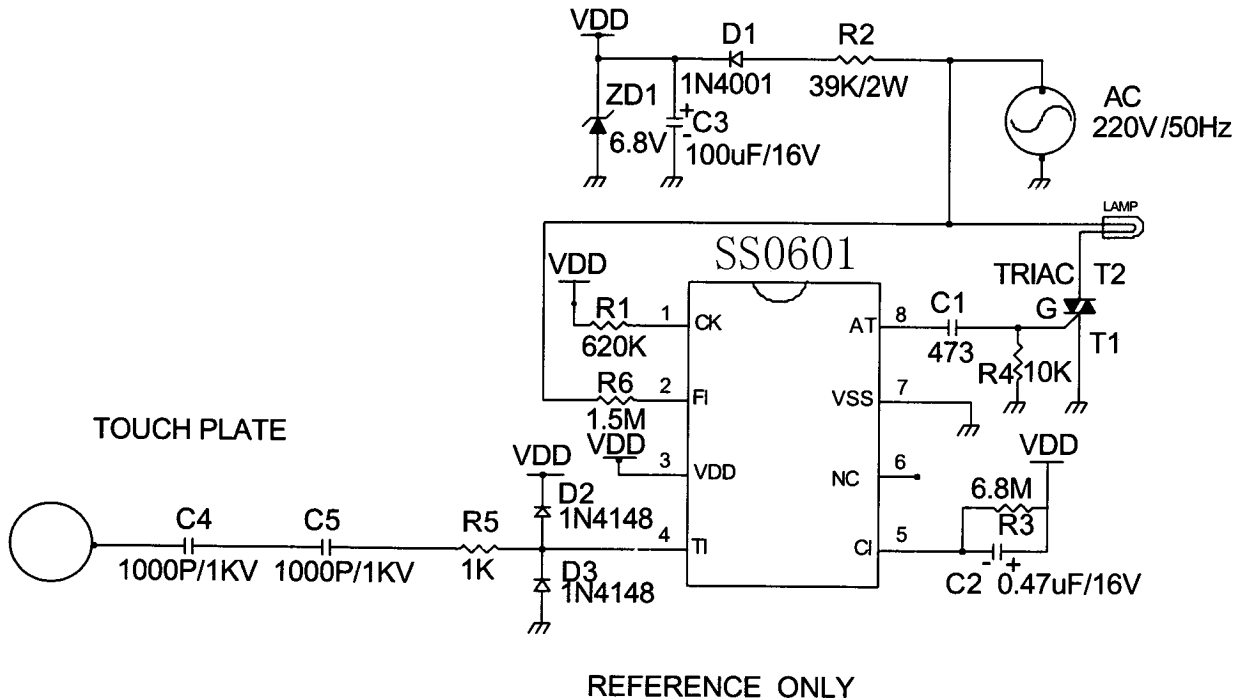
SS0601 BLOCK DIAGRAM



SS0601 RECOMMEND APPLICATION(110V/60Hz)

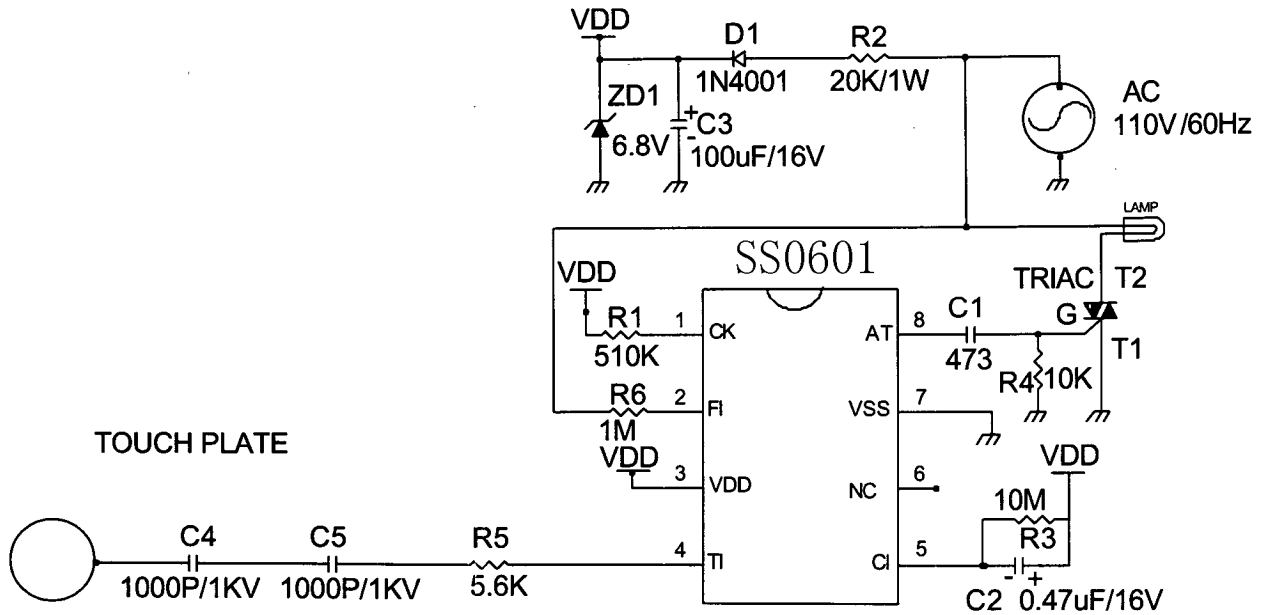


SS0601 RECOMMEND APPLICATION(220V/50Hz)



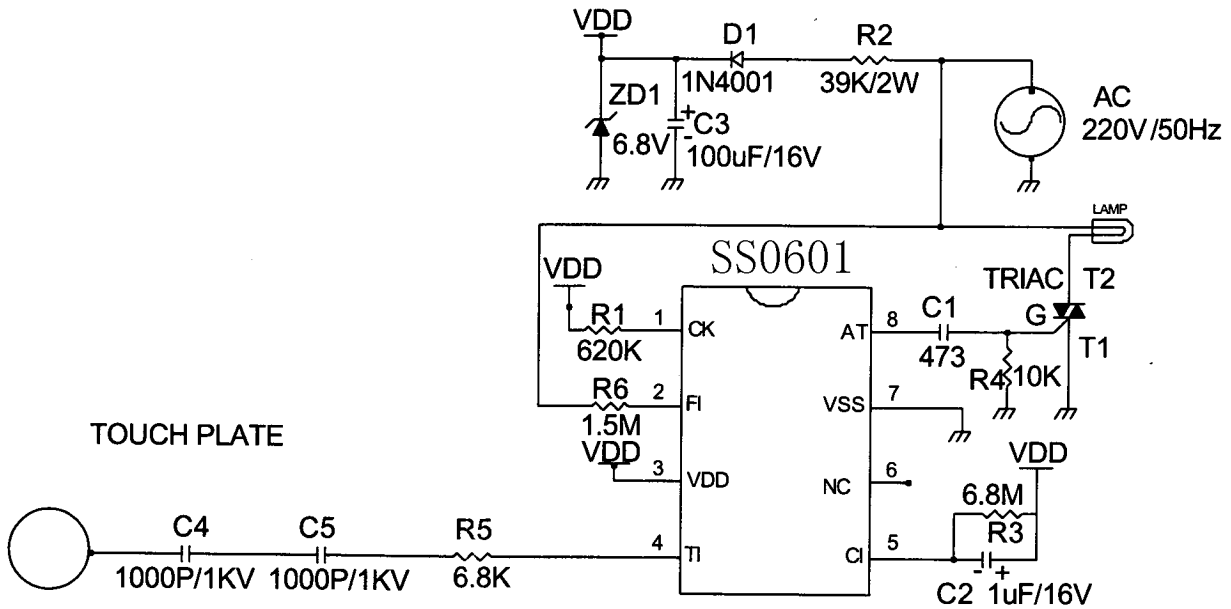
省 2 颗 2 4148 线路图

SS0601 RECOMMEND APPLICATION(110V/60Hz)



REFERENCE ONLY

SS0601 RECOMMEND APPLICATION(220V/50HZ)



REFERENCE ONLY

欢迎索取免费详细资料、设计选型指南和光盘、样品；产品繁多未能尽录，欢迎来电查询。

[中国传感器科技信息网：HTTP://WWW.SENSOR-IC.COM/](http://WWW.SENSOR-IC.COM/)

[工控安防网：HTTP://WWW.PC-PS.NET/](http://WWW.PC-PS.NET/)

[消费电子专用电路网：HTTP://WWW.SUNSTARE.COM/](http://WWW.SUNSTARE.COM/)

E-MAIL：xjr5@163.com szss20@163.com

MSN：suns8888@hotmail.com

QQ: 195847376

地址：深圳市福田区福华路福庆街鸿图大厦 1602 室

电话：0755-83376549 83376489 83387030 83387016

传真：0755-83376182 83338339 邮编：518033 手机：(0)13902971329

深圳展销部：深圳华强北路赛格电子市场 2583 号 TEL/FAX：
0755-83665529 25059422

北京分公司：北京海淀区知春路 132 号中发电子大厦 3097 号

TEL：010-81159046 82615020 13501189838 FAX：010-82613476

上海分公司：上海市北京东路 668 号上海赛格电子市场 2B35 号

TEL：021-28311762 56703037 13701955389 FAX：021-56703037

西安分公司：西安高新开发区 20 所(中国电子科技集团导航技术研究所)
西安劳动南路 88 号电子商城二楼 D23 号

TEL：029-81022619 13072977981 FAX:029-88789382

成都：TEL:(0)13717066236

技术支持：0755-83394033 13501568376