

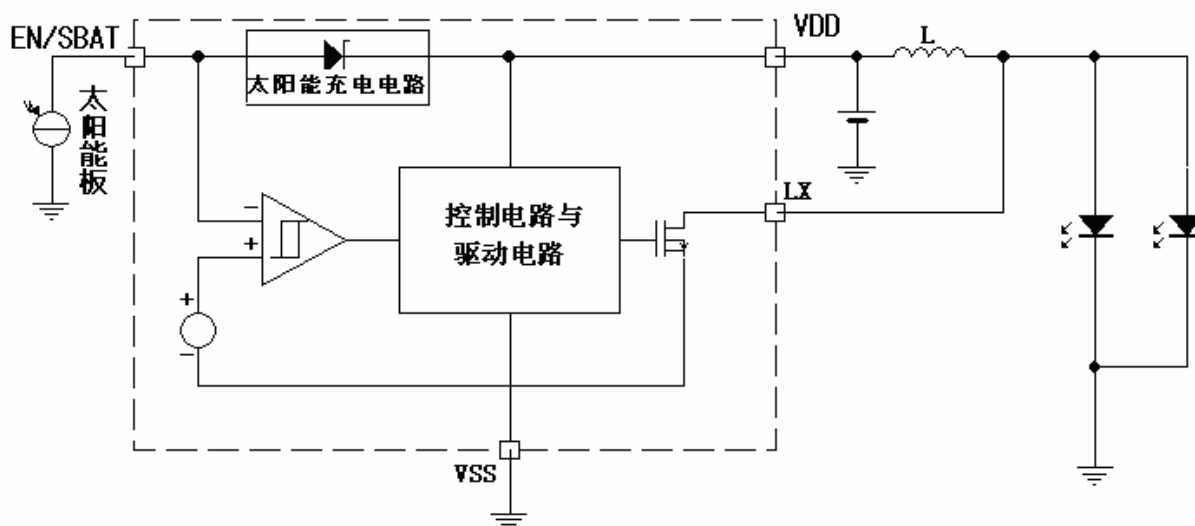
一、 特性

- 新集成电路制造技术
- 低开启电压：0.9V
- 工作电压范围：0.8V~2.6V（单节及双节充电电池）
- 低使能电压，确保灯具在外界光线足够暗的时候才开启
- 使能控制具有施密特性能，保证灯具亮暗转换时的稳定性
- 高效率：80%~85%（典型值），可充分利用太阳能电池，减少太阳能电池的功率要求
- 内置太阳能充电电路，可节省充电用 IN5817 二极管，充电效率高过 IN5817
- 低成本方案，外接元件少，1 节电池点亮白灯外接元件仅需一个电感

二、 说明

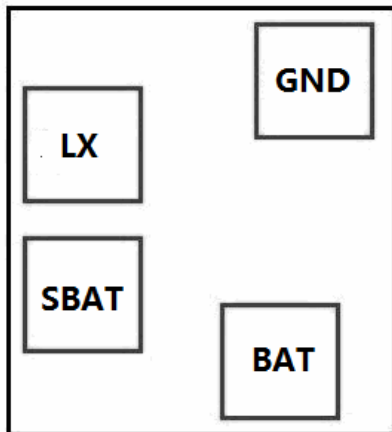
- TC2818E 是专门设计应用于太阳能草坪灯等灯具的集成电路芯片，主要利用太阳能电池的能量来进行工作，当白天太阳光照在太阳能电池上，把光能转变成电能存贮在蓄电池中，再利用蓄电池在晚间为太阳能灯具的 LED（发光二极管）提供电源。其优点主要为安全、节能、方便、环保等，TC2818E 主要功能包含驱动电路，光敏施密特使能控制电路和脉宽调制电路等
- SBAT 端：施密特使能端，可用 CDS 或太阳能板控使能控制
- 应用于太阳能草坪灯，太阳能水漂灯，太阳能景观灯，其他太阳能灯具
- 采用 TO94 封装，极大方便提高生产效率

三、 电路原理图



输入电压	电感	输入电流
Vin = 1.2V	22uH	22mA
	33uH	15mA
	47uH	11.5mA
	100uH	8mA

四. PAD 及 PIN 排列



(IC 衬底接 GND)

封装图 TO-94	管脚号	管脚名称	功能描述
	1	GND	接地
	2	LX	功率开关管漏极
	3	SBAT/EN	接太阳能电池正端/使能控制
	4	VDD	接充电电池正端