

6 LED 闪灯 IC

一、FEATURES 功能叙述

- 1、接上电源后，LED 不亮，带触发按键 SW（负触发）：触发闪一段时间后灭掉；
- 2、 触发顺闪 3 圈 频率 2.2HZ 常按常闪
- 3、可做成上电长常闪（SW 接负极）。

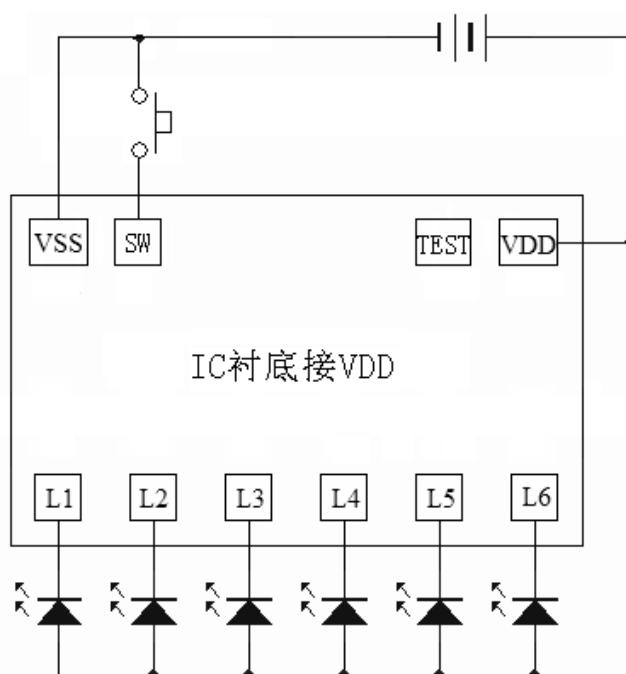
二、APPLICATION 产品应用

鞋灯、礼品、玩具等

三、ELECTRICAL CHARACTERISTICS 电气规格

Characteristic	Sym	Conditions	Min	Typ	Max	Unit
工作电压 Operating Voltage	Vdd		2.4	4.5	4.8	V
静态电流 Standby current	Idd				1	uA
工作电流 Operating Current	Lop		0.02	0.1	0.1	mA
推动电流 Driving Current	Iol			70		mA
测试频率 TEST Frequency	Fosc	±30%				Hz
工作温度 Operating Temperature	Temp		0	25	60	°C

四、APPLICATION DIAGRAM 参考电路



占空比：1/12

方向：逆时针