

Variable Function 3 LED Driver

三闪灯多功能芯片

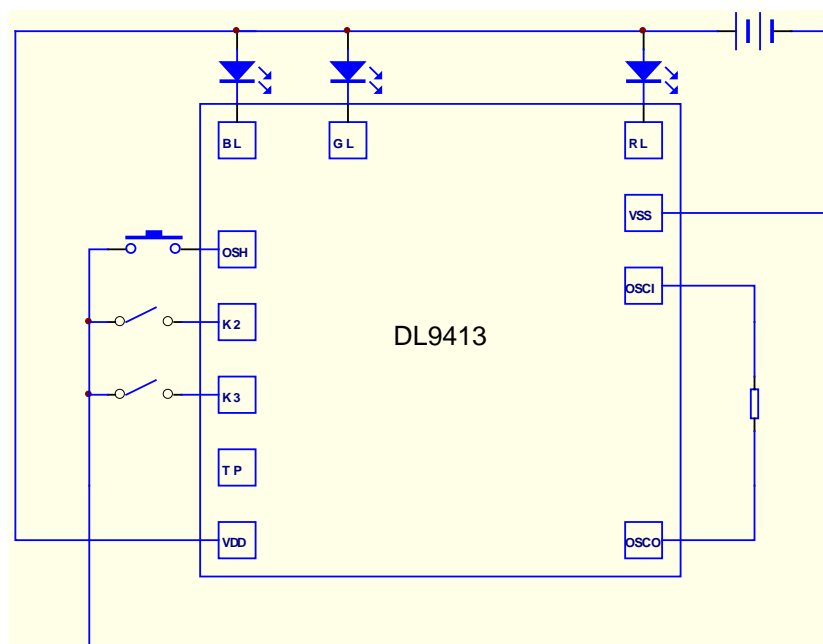
一、功能叙述

IC 为 3 个 LED 输出控制 IC，其具有四种闪烁变化，ONE SHOT 功能。同时可出 R、G、B 不同色彩及亮度(DIMMER)的变化，客户亦可修改一个 MASK 等组合其所需花样及色彩变化。

二、特性

- CMOS 制造技术。
- 工作电压范围：1.5V~5.0V。
- 静态电流小 1uA 以下。(VDD=3V)
- LED 输出电流>20mA。(T=25°C, VDD=3V Vol=0.5V)
- ONE SHOT 功能。
- 打线选择四种闪烁模式。

三、应用线路



※ 芯片衬底请接 VDD

The IC substrate should be connected to VDD

※ 四段花样如下：

第一段：蓝、红蓝、红、红绿、绿、蓝绿、蓝照此慢速暂明暂暗循环。

第二段：红、绿、兰、红绿、绿兰、兰红、红绿兰、红、照此慢速暂明暂暗循环。

第三段：红绿蓝、红绿、绿、红绿蓝、红蓝、红、红绿蓝、蓝、红蓝、红绿蓝、照此慢速暂明暂暗循环。

第四段：红绿、绿蓝、红蓝、红、绿、蓝、红绿蓝、红绿，照此闪烁循环。

PAD	符号	功能说明	PAD	符号	功能说明
1	TP	测试脚	7	OSCO	震荡器输出
2	OSH	触发键	8	OSCI	震荡器输入
3	K2	功能选择 2	9	VSS	电源负极
4	K3	功能选择 3	10	RL	红灯输出
5	TP	测试脚	11	GL	绿灯输出
6	VDD	电源正极	12	BL	蓝灯输出

	K2	K3	功能	R=18KΩ	R=27KΩ	R=0Ω
第一段	空接	空接	循环 32 次	60 秒	90 秒	14.5 秒
第二段	接 VSS	空接	循环 8 次	75 秒	102 秒	16 秒
第三段	空接	接 VSS	循环 4 次	26 秒	35 秒	6 秒
第四段	接 VSS	接 VSS	循环 8 次	2.3 秒	3.2 秒	0.5 秒