

SA3582D

万能充芯片，支持三灯模式和七彩模式，内置基准电压，内部集成大电流电流的驱动管，无需外围器件控制空载电压，主要为MP3，MP4，手机，PDA等多种消费类手持设备锂电池做稳定充电。具有输出电压稳定，耐压高，寿命长等特点，主要采用DIP8的封装形式。

1 主要特点:

大电流充电，电流可达300ma

内置基准电压，充电饱和电压4.25V（典型值），无需通过外围器件调整

支持座式充电器模式，支持USB模式

自动识别电池极性

支持普通三灯模式、七彩模式、二灯模式

空载时稳压输出

短路保护功能

极少的外围器件

DIP8 封装

2 脚位图及说明

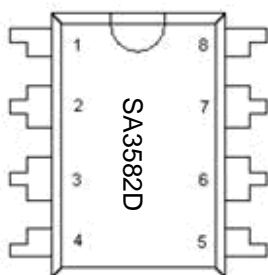


图 1 SA3582D 封装脚位图

序号	名称	描述
1	BTN	电池负极
2	L3	指示灯L3 引脚, 可用任意电压的LED
3	L2	指示灯L2 引脚, 可用任意电压的LED
4	L1	指示灯L1 引脚, 可用任意电压的LED
5	SEL	选择端 (应用时此脚接VDD 驱动普通三灯模式, 如果接GND 则驱动七彩灯模式)
6	GND	电源负极 (地端)
7	BTP	电池正极
8	VDD	电源正极

表 1 SA3582D 各个脚位描述

3 典型应用电路图

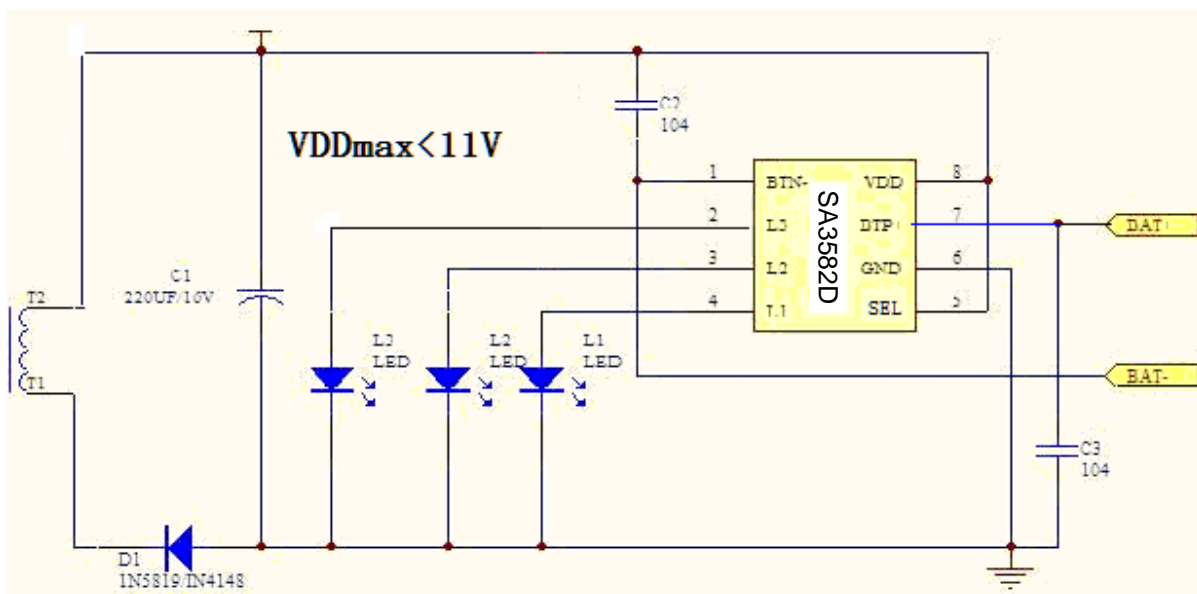


图2 SA3582D 普通三灯方案应用图(如将L3 去掉, 则为普通二灯模式)

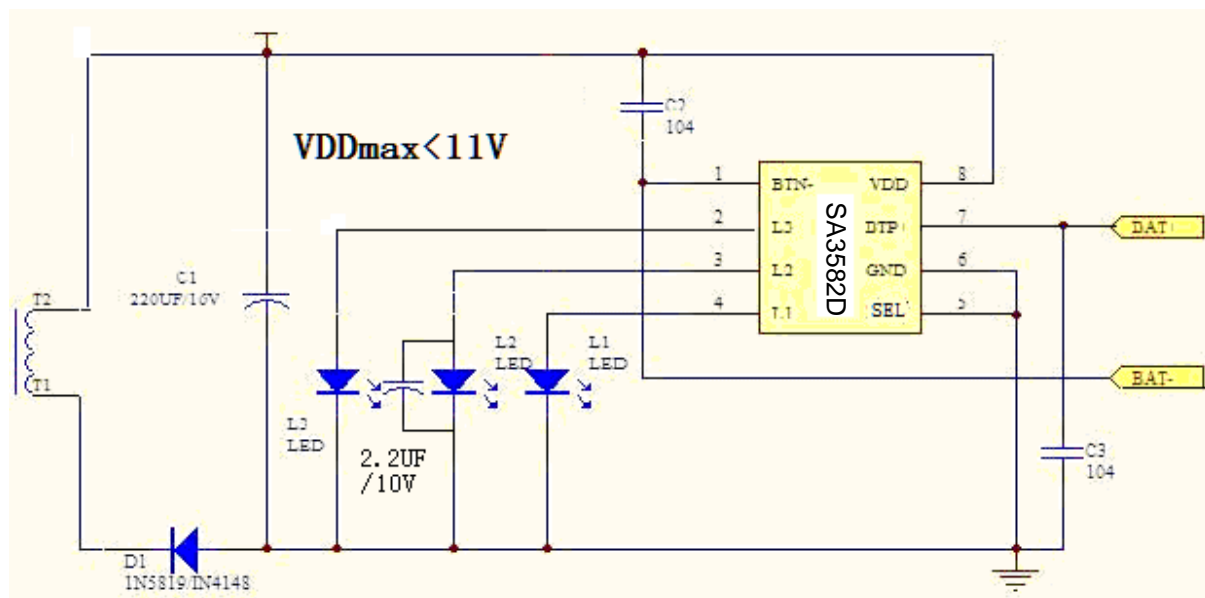


图3 SA3582D 七彩灯方案应用图(如将L3 去掉, 则为二灯模式)

4 功能描述 (参考应用图2, 图3)

4.1 电池检测

在VDD断开的情况下接入电池, 电池检测指示灯L1亮, 表示电池已正常接入电路。(如果电池正接, 反接全都不亮, 可以判断电池电量过低, 或者已经损坏)

4.2 电池空载

当VDD连通而尚未接入电池时, L1, L3常亮; 此时BTP与BTN两端之间的电压差为4.23V (典型值)。

4.3 正常充电及饱和检测

VDD连通并且接入未充满电池时, 电源开始对电池进行正常充电 (此时不论电池以何种极性接入电路, 均能正常充电), 充电电流约为250mA (典型值), 电池两端电压缓缓升高, 充电电流缓慢减小, 则此时L1亮, L2闪烁 (七彩模式为七彩变化), L3熄灭, 表示电池正在被充电; 当电池电压升高到4.25V (典型值) 时, L2熄灭, 饱和检测指示灯L3亮, 充电电流降低为0, 表示充电过程结束, 请切断电源。

4.4 短路保护

若充电过程中, 发生电池短路的情况, 即BTP与BTN之间的阻抗很低导致压降低于1.5V (典型值), 则芯片进入短路保护模式, 系统会自动将充电回路切断, 避免产生大电流。

L1、L2熄灭，L3亮。

状态说明

状态描述	电源状态	电池状态	电池检测L1	充电状态L2	饱和检测L3	电池电流	$ V_{BTP} - V_{BTN} $
电池检测	断开	正常接入					
			亮	*	*	-1mA	**
电池空载	接入	断开	亮	灭	亮	0	4.25V(**)
正常充电		正常接入	亮	闪烁 (七彩模式为七彩变化)	熄灭	250mA	<4.25V
饱和检测			亮	熄灭	亮	1mA	4.25V
电池短路		短路	熄灭	熄灭	亮	—	<1V

表2 状态说明

(*) 此灯状态可以根据需要，通过外围电路调整。

(**) 此处为负值，表示此时电池向电路放电。

表2 中所列数据均为典型值。

5 典型参数（环境温度：25℃）

参数名称	参数符号	测试条件	最小值	典型值	最大值	单位
输入电压	VDD	—	5	—	11	V
饱和电压	V0	VDD=6V, VL1=1.87V, 电池空载	4.20	4.25	4.30	V
空载电压	VHC	VDD=6V, VL1=1.87V,	4.15	4.23	4.28	V
充电电流	ICHARGE	VDD=6V, $ VBTP-VBTN < 3.5V$		200	300	mA
短路检测	VSHORT	VDD=6V, $ VBTP-VBTN : 3V \rightarrow 0V$	—	2	—	V
振荡频率	FOSC	VDD=6V, $ VBTP-VBTN = 3.5V$	—	1.8	2.5	Hz

表3 SA3582D 典型参数