

2.4GHz

PTR4000 无线嵌入式模块

高速率 1Mbps、125 频点、超小型、超低功耗

一、产品特性

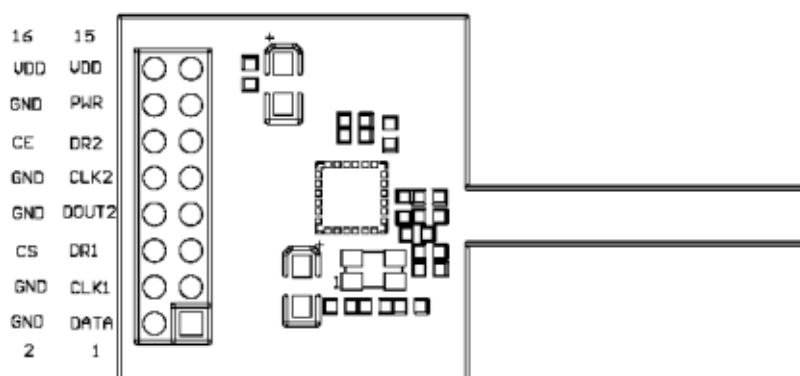
- ☞ 2.4GHz 全球开放 ISM 频段，免许可证使用
- ☞ 最高工作速率 1Mbps，高效 GMSK 调制，抗干扰能力强，特别适合工业控制场合
- ☞ 125 频道，满足多点通信和跳频通信需要
- ☞ 内置硬件 CRC 检错和点对多点通信地址控制
- ☞ 低功耗 1.9~3.6V 工作，Power down 模式下状态仅为 1uA
- ☞ 内置 2.4GHz 天线，体积小巧约 24x24mm（不包括天线）
- ☞ 模块可软件设地址，只有收到本机地址时才会输出数据（提供中断指示），可直接接各种单片机使用，软件编程非常方便
- ☞ 内置专门稳压电路，使用各种电源包括 DC/DC 开关电源均有很好的通信效果
- ☞ 标准 DIP 间距接口，便于嵌入式应用
- ☞ PTR4000-Quick-DEV 快速开发系统，含开发板、源代码、原理图等详细资料，即开即用，上手快，缩短您的开发时间

应用领域: 遥控、遥测、无线抄表、门禁系统、小区传呼、工业数据采集系统、无线标签、身份识别、非接触 RF 智能卡、小型无线数据终端、安全防火系统、无线遥控系统、生物信号采集、水文气象监控、机器人控制、信息家电、无线 232、无线 422/485 数据通信等。

二、基本电气特性

参数	数值
工作频率	2400MHz~2524MHz
调制方式	GMSK
稳频方式	PLL
最大发射功率@400Ω	0dBm
接收灵敏度@0.1%BER 250Kbit/s	-90dBm
最高通信速率	1000Kbit/s
工作电压	1.9~3.6V
发射电流（峰值）	10mA @-5dBm
接收电流（峰值）	18mA
掉电模式功耗	1uA

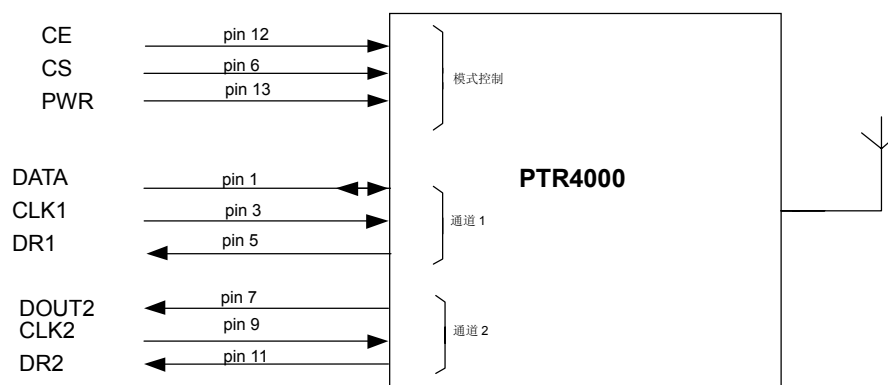
三、引脚说明（顶视图）



技术特性如有更改，恕不另行通知

管脚		功能	方向	备注
Pin1	DATA	通道 1 数据输入/输出脚, 接单片机 I/O	I/O	
Pin2	GND	电源地		
Pin3	CLK1	通道 1 时钟	I	
Pin4	GND	电源地	I	
Pin5	DR1	通道 1 中断输出	O	
Pin6	CS	工作模式选择, 选择芯片为配置模式还是发射/接收模式	I	
Pin7	DOUT2	通道 2 数据输入/输出脚, 接单片机 I/O	O	
Pin8	GND	电源地		
Pin9	CLK2	通道 2 时钟	O	
Pin10	GND	电源地		
Pin11	DR2	通道 2 中断输出	O	
Pin12	CE	使能, 使芯片进入工作模式	I	
Pin13	PWR	Power down 模式	I	
Pin14	GND	电源地		
Pin15	VDD	VCC, 正电源 1.9~3.6V 输入	I	
Pin16	VDD	VCC, 正电源 1.9~3.6V 输入	I	

四、硬件接口:



图中给出 PTR4000 的用户接口, 该接口由 9 个数字输入/输出 I/O 组成, 按照工作可分为三组:

1、编程配置接口

该接口由 CE、CS、PWR 组成, 控制 PTR4000 的四种工作模式: 配置模式, 发射/接收模式, 待机模式, Power down 掉电模式。配置数据由 DATA、CLK1 输入, 各种模式的控制模式见下表 4-1:

模式	PWR	CE	CS
工作模式 (发射/接收)	1	1	0
配置模式	1	0	1
待机模式	1	0	0
掉电模式	0	x	X

表 4-1

- 说明: (1) 待机模式下功耗约为 12uA, 此时发射/接收电路均关闭, 只有时钟电路工作
 (2) 掉电模式下功耗约为 1uA, 此时所有电路关闭, 进入最省电状态
 (3) 在待机和掉电模式下 PTR4000 均不能接收、发射数据。

2、通道 1 接口

通道 1 接口 CLK1、DATA、DR1 为三线多功能接口:

- (1) 在配置模式下, 单片机通过通道 1 的 DATA、CLK1 线配置 PTR4000 的工作参数;
- (2) 在发射模式下, 单片机通过通道 1 的 DATA、CLK1 发送数据;

(3) 在接收模式下,当接收到与本机地址一致是,通过 DR1 输出中断指示(高有效),单片机通过 DATA、CLK1 接收数据。

3、通道 2 接口

通道 2 接口 CLK2、DOUT2、DR2 为三线数据接口,在 PTR4000 模块中保留未使用。

五、PTR4000 的配置

PTR4000 上电以后首先必须通过单片机对其进行配置:单片机首先将按照模式控制真值表(表 4-1)将 PTR4000 设为配置模式;然后单片机通过通道 1 的 DATA、CLK1 将 15byte 的配置数据送入 PTR4000 模块,完成配置。

1、配置字一览表

	位的位置	位数	名称	功能
功能配置	119: 112	8	DATA2_W	通道 2 的数据长度
	111: 104	8	DATA1_W	通道 1 的数据长度
	103: 64	40	ADDR2	通道 2 的地址
	63: 24	40	ADDR1	通道 1 的地址
	23: 18	6	ADDR_W	地址的位数
	17	1	CRC_L	选择 8 位或 16 位 CRC
	16	1	CRC_EN	CRC 使能
基本配置	15	1	RX2_EN	允许通道 2
	14	1	CM	通信模式
	13	1	RFDR_SB	通信速率(1Mbps 或 250Kbps)
	12: 10	3	XO_F	晶振频率
	9: 8	2	RF_PWR	发射功率设置
	7: 1	7	RF_CH#	频点设置
	0	1	RXEN	发射/接收选择

配置字一共为 120bit (15Byte),在 CLK1 的上升沿开始最高位(MSB)移入 PTR4000。在 CS 下降沿后,模块内部更新所有内部配置,即新的配置字在 CS 的下降沿后开始生效。上电后第一次配置时必须将 120bit 配置字全部移入;而后当仅需要做收发切换时,只需移入 1bit 即可完成收/发模式的切换。

2、配置字说明

MSB	DATA2 W							
D119	D118	D117	D116	D115	D114	D113	D112	
通道 2 的数据长度								
x	x	x	x	x	x	x	x	默认值

DATA1 W								
D111	D110	D109	D108	D107	D106	D105	D104	
通道 1 的数据长度								
x	x	x	x	x	x	x	x	默认值

ADDR2							
D103	D102	D101	...	D67	D66	D65	D64
通道 2 地址, 最多 40bit							
			...				
							默认值

ADDR1							
D63	D62	D61	...	D27	D26	D25	D24
通道 1 地址, 最多 40bit							
			...				
							默认值

ADDR_W					
D23	D22	D21	D20	D19	D18
地址长度 (位数)					
					默认值

CRC	
D17	D16
Mode 1=16bit, 0= 8 bit	CRC 1= enable, 0=disable
0	1
	默认值

RF Programming															LSB
D15	D14	D13	D12	D11	D10	D9	D8	D7	D6	D5	D4	D3	D2	D1	D0
Ch.	CM	DR	XO	Frequency	RF Power	Channel Select									RXEN
0	1	0	0	1	1	1	1	x	x	x	x	x	x	x	1
															默认值

功能配置字说明

DATAx_W

DATA2_W							
119	118	117	116	115	114	113	112

DATA1_W							
119	118	117	116	115	114	113	112

Bit 119~Bit 112:

DATA2_W: 通道 2 的数据包长度

Bit 111~Bit 104:

DATA1_W: 通道 1 的数据包长度

注意: 整个包的长度不能超过 256bit!

最大的数据长度按照以下公式计算:

$$DATAx_W \text{ (bits)} = 256 - ADDR_W - CRC$$

其中:

ADDR_W: 配置字中的地址长度[Bit 23: Bit18]

CRC: 配置字中 CEC 效验的长度, 8 或 16, 由配置字中的[Bit 17]设定

ADDRx

ADDR2							
D103	D102	D101	...	D67	D66	D65	D64

ADDR1							
D63	D62	D61	...	D27	D26	D25	D24

Bit 103~Bit 64:

ADDR2: 通道 2 地址, 最多 40bit

Bit 63~Bit 24:

ADDR1: 通道 1 地址, 最多 40bit

ADDR_W & CRC

ADDR_W						CRC_L	CRC_EN
23	22	21	20	19	18	17	16

Bit 23~Bit 18:

ADDR_W: 地址的位数, 最多 40bit (5 Byte)

Bit 17:

CRC_L: CRC 效验长度, 0 为 CRC-8, 1 为 CRC-16

Bit 16:

CRC_EN: CRC 允许, 0 关闭 CRC 功能, 1 开启 CRC 功能

通用配置字说明

工作模式

RX2_EN	CM	RFDR_SB	XO_F			RF_PWR	
15	14	13	12	11	10	9	8

Bit 15:

RX2_EN: 应设定为 0

Bit 14:

CM 通信模式: 应设定为 1

Bit 13:

RFDR_SB 无线速率: 0 为 250Kbps; 1 为 1Mbps

Bit 12~10:

XO_F 晶振频率: 应设为 0 1 1

Bit 9~8

RF_PWR: 发射功率设置

RF OutPut Power		
Bit 9	Bit 8	Power
0	0	-20dBm
0	1	-10dBm
1	0	-5dBm
1	1	0dBm

RF Channel Select:

RF_CH#						RXEN	
7	6	5	4	3	2	1	0

Bit 7~1:

RF_CH# 工作频率选择: Channel Frequency = 2400MHz + RF_CH# · 1MHz

Bit 0:

RXEN 发射接收选择: 0 为发射模式; 1 为接收模式

六、PTR4000 的软件编程

1、配置编程

- (1) 上电以后 MCU 首先配置 PTR4000 模块。先将 CS、CE 设为配置模式（见表 4-1），MCU 通过 CLK1、DATA 将配置数据移入 PTR4000 模块（CLK1 由 MCU 提供），MSB 首先移入；
- (2) 全部配置 120 bit 配置数据均移入后，由 MCU 将 CS、CE 设为工作模式，此时 PTR4000 将刷新内部配置并使得新配置立即生效。在掉电和待机模式工作后，配置内容仍然有效。配置数据只有当电源撤除后才会丢失。

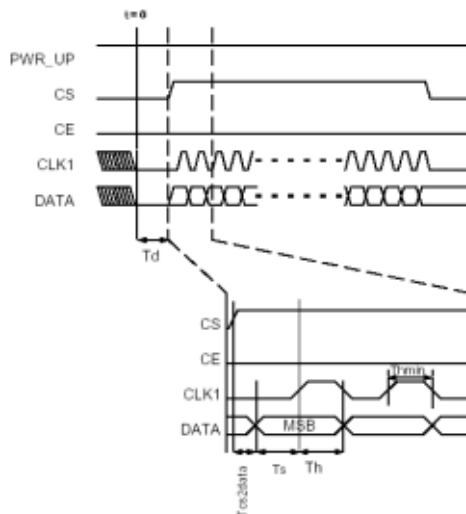


图 6-1 配置时序图

2、接收

- (1) MCU 首先通过通过配置模式将 PTR4000 设为接收模式；
- (2) MCU 设定 CE=1，PTR4000 进入工作模式；
- (3) 当 PTR4000 接收到数据与设置的本机地址一致且 CRC 效验正确时，通过 DR1 输出高电平（DR1 可由 MCU 查询或触发 MCU 中断）；
- (4) MCU 可通过 CLK1、DATA 读取接收到的数据（数据长度由配置内容决定），CLK1 的时钟由 MCU 提供，当 MCU 读出最后 1bit 数据后，DR1 变为低。

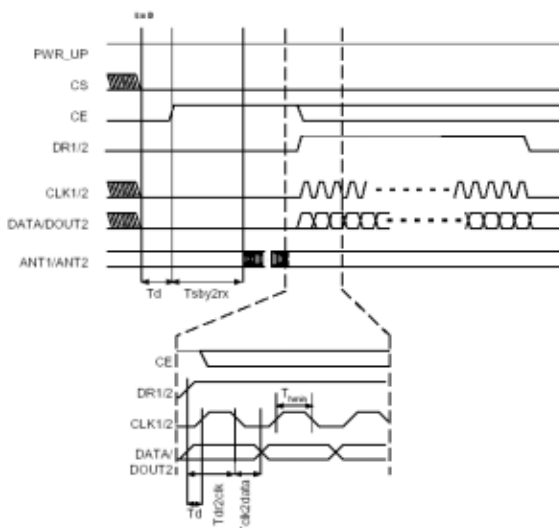


图 6-2 接收时序图

3、发射

- (1) MCU 首先通过通过配置模式将 PTR4000 设为发射模式；
- (2) MCU 设定 CE=1，PTR4000 进入工作模式；
- (3) MCU 将接收节点的地址和数据顺序通过 CLK1、DATA 送入 PTR4000，注意地址和数据的 bits 位数应该与配置的一致；

- (4) CE=0, PTR4000 启动内部处理并将数据发送出去;
- (5) 全部数据发送完成后, PTR4000 进入待机模式。

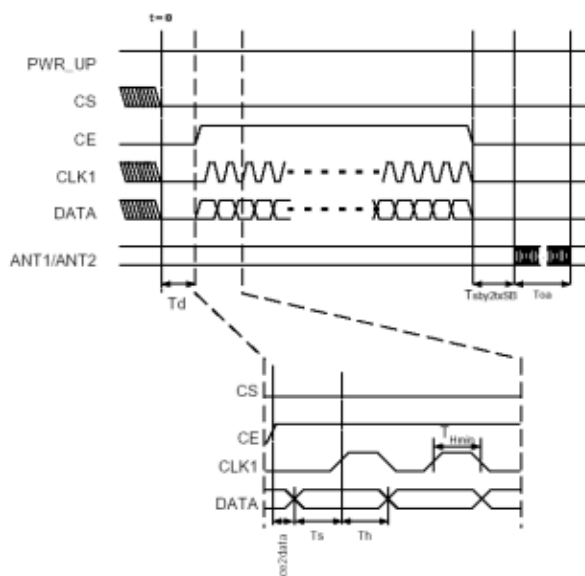


图 6-3 发射时序图

4、时序信息

表中包含了 PTR4000 的精确时序信息。

Timing	Max.	Min.	Name
PWR_DWN→ST_BY mode	3ms		Tpd2sby
PWR_DWN→Active mode(RX/TX)	3ms		Tpd2a
ST_BY→TX Shock Burst™	195 μs		Tsby2txSB
ST_BY→TX Direct Mode	202 μs		Tsby2txDm
ST_BY→RX mode	202 μs		Tsby2rx
Minimum delay from CS to data.		5 μs	Tcs2data
Minimum delay from CE to data.		5 μs	Tce2data
Minimum delay from DR1/2 to clk.		50 μs	Tdr2clk
Maximum delay from clk to data.	50ns		Tclk2data
Delay between edges		50ns	Td
Setup time		500ns	Ts
Hold time		500ns	Th
Delay to finish internal GFSK data		1/data rate	Tfd
Minimum input clock high		500ns	Thmin
Set-up of data in direct Mode	50ns		Tsdm
Minimum clock high in Direct Mode		300ns	Thdm
Minimum clock low in Direct Mode		230ns	Tldm

图 6-4 重要时序参数表

七、配置实例

设计一个工作在 2.4GHz 的 PTR4000 应用系统, 配置控制字的计算步骤:

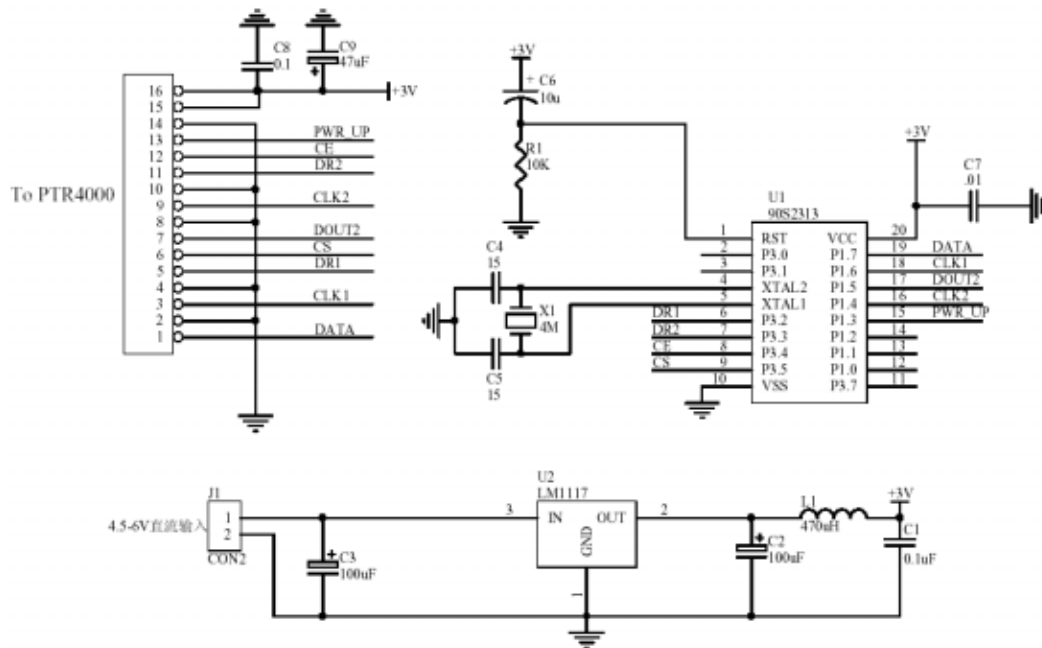
1. 设定本机地址长度为 32bit, 地址为 0xCCCCCCCC;
2. 本机每次发送数据和接收的数据长度为 80bit (10 Byte), 即 0x50;
3. 速率 1Mbps; CRC16; CRC 使能; 发射功率为 0dBm;
4. 工作频道为#2; 接收模式;
5. 最终 120 位的配置字为 (0x50, 0x50, 0x00, 0xcc, 0xcc, 0xcc, 0xcc, 0x00, 0xcc, 0xcc, 0xcc, 0xcc, 0x83, 0x6f, 0x05), 最左边为最高有效位。配置字的锁存遵循配置时序图。

```
CFGDATA[0]=0x50; // MSB ; 保留, 按此值设置即可
CFGDATA[1]=0x50; // MSB-1 ; 设置发射/接收数据长度为 80bit (10 Byte)
```

```

CFGDATA[2]=0x00; // MSB-2 ; 保留, 按此值设置即可
CFGDATA[3]=0xCC; // MSB-3 ; 保留, 按此值设置即可
CFGDATA[4]=0xCC; // MSB-4 ; 保留, 按此值设置即可
CFGDATA[5]=0xCC; // MSB-5 ; 保留, 按此值设置即可
CFGDATA[6]=0xCC; // MSB-6 ; 保留, 按此值设置即可
CFGDATA[7]=0x00; // MSB-7 ; 本机地址
CFGDATA[8]=0xCC; // MSB-8 ; 本机地址, High byte
CFGDATA[9]=0xCC; // MSB-9 ; 本机地址, High byte
CFGDATA[10]=0xCC; // MSB-10; 本机地址, Low byte
CFGDATA[11]=0xCC; // MSB-11; 本机地址, Low byte
CFGDATA[12]=0x83; // MSB-12; 设定地址长度为 32 位(Bit7-Bit2), 设定为 CRC16(Bit1), 使能 CRC 功能(Bit0)
CFGDATA[13]=0x6F; // MSB-12; 单通道(Bit7), Mode(Bit6), 速率(Bit5) 1M, crystal(Bit4-Bit2), RF Power(Bit1-Bit0)
CFGDATA[14]=0x05; // MSB-14; 频道号(Bit7-Bit1), 接收模式 RX/TX mode(Bit0)
    
```

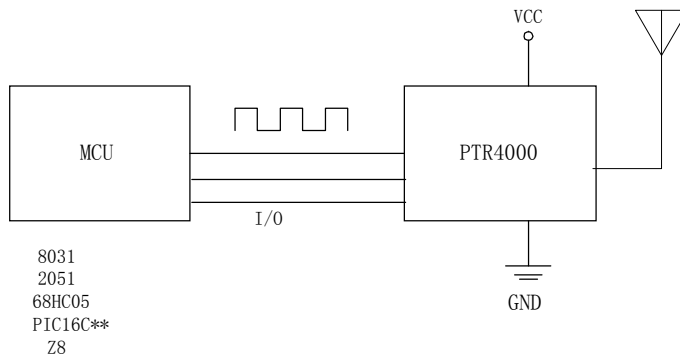
八、PTR4000 与单片机接口电路示例



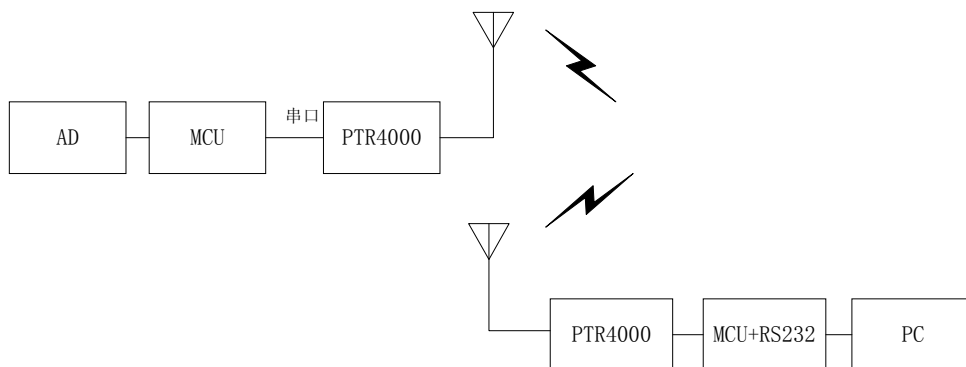
- 1、PTR4000 配置接口 CS、CE 用单片机的 I/O 来控制;
- 2、PWR 可由单片机 I/O 控制, 或接“1”为连续工作模式;
- 3、通道 1 接口 CLK1、DATA 用单片机的 I/O 来控制, DR1 可接单片机中断或单片机 I/O;
- 4、通道 2 接口 CLK2、DOUT2、DR2 保留未使用, 可接上拉电阻或接至单片机 I/O;
- 4、PTR4000 可与任何高、低速处理器连接, 图中单片机为 AVR 的 90S2313, 管脚与 89C2051 兼容。
- 5、单片机的供电和逻辑电平均应为 3V, 如果 PTR4000 与 5V 单片机连接, 需进行电平转换或分压处理。

九、典型应用

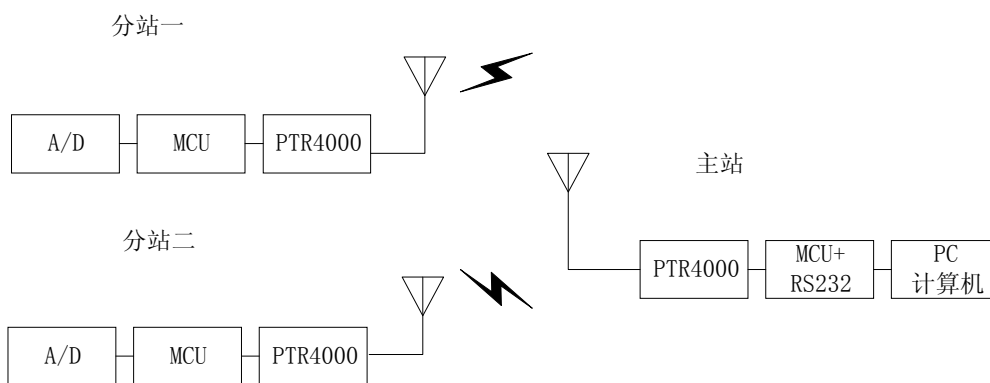
应用之一: 点对点无线通信或跳频应用



应用之二：可完成点对点传输的数据采集，用于工业控制，数据采集，无线键盘，身份识别、无线标签等。



应用之三：构成点对多点双向数据传输通道，用于无线抄表、无线数传等。



订购信息：

PTR4000 嵌入式无线模块

PTR4000-Quick-Dev 快速开发系统：

为了便于用户开发应用先进的PTR4000 高速 1Mbps 嵌入式无线模块进行开发，迅通科技提供 PTR4000-Quick-Dev 快速开发系统。系统包括两个无线高速多频道 PTR4000 模块、两个开发板（含可更换 MCU 及用户开发空间），详细源代码，原理图，资料光盘，开发板上有 MCU、按键和指示灯等，加电即可使用，可完成无线双向数据高速传输的全部功能，并可方便地进行性能以及距离评测，并迅速掌握 PTR4000 的多频道应用以及高速无线通信编程和协议的设计。

- 时间 缩短您的开发时间，建立您对 RF 产品开发的信心；
- 风险 接近实用的评估板板，方便验证和改进，零风险；
- 费用 只需不到一个工程师一个月的薪水或您预算内很小一部分
- 市场 可对多种产品及应用进行验证，实现平台式的验证与应用
- 资料 技术资料全，上手快，可以使您立刻进入与世界同步的无线设计领域；



深圳市商斯达实业有限公司荣誉出品

欢迎索取免费详细资料、设计选型指南和光盘、样品；产品繁多未能尽录，欢迎来电查询。

[中国传感器科技信息网：HTTP：//WWW.SENSOR-IC.COM/](http://WWW.SENSOR-IC.COM/)

[工控安防网：HTTP：//WWW.PC-PS.NET/](http://WWW.PC-PS.NET/)

[消费电子专用电路网：HTTP://WWW.SUNSTARE.COM/](http://WWW.SUNSTARE.COM/)

E-MAIL：xjr5@163.com szss20@163.com

MSN：suns8888@hotmail.com

QQ：195847376

地址：深圳市福田区福华路福庆街鸿图大厦 1602 室

电话：0755-83376549 83376489 83387030 83387016

传真：0755-83376182 83338339 邮编：518033 手机：(0)13902971329

深圳展销部：深圳华强北路赛格电子市场 2583 号 TEL/FAX：
0755-83665529 25059422

北京分公司：北京海淀区知春路 132 号中发电子大厦 3097 号

TEL：010-81159046 82615020 13501189838 FAX：010-82613476

上海分公司：上海市北京东路 668 号上海赛格电子市场 2B35 号

TEL：021-28311762 56703037 13701955389 FAX：021-56703037

西安分公司：西安高新开发区 20 所(中国电子科技集团导航技术研究所)

西安劳动南路 88 号电子商城二楼 D23 号

TEL：029-81022619 13072977981 FAX:029-88789382

成都：TEL:(0)13717066236

技术支持：0755-83394033 13501568376