

三灯七彩 IC

产 品 说 明 书

◆ 说 明:

是一颗可推动 3 种颜色(RGB)LED 闪烁的 IC, 上电不闪。闪烁方式分四段: 单灯渐暗、渐亮渐暗、单闪、双闪。KEY 触发一次四段连续输出, 接地将一直保持七彩连续输出。SW 为 One-Shot 触发, 接地连续输出无效。此 One-Shot 为不可重触发按键。KEY 触发四段连续输出, 再触发进入 OFF 状态。在 SW 过程中, 触发 KEY 无效。

SDL8806 -12 闪烁周期约为: 12 秒;

SDL8806 -18 闪烁周期约为: 18 秒;

SDL8806 26 闪烁周期约为: 26 秒;

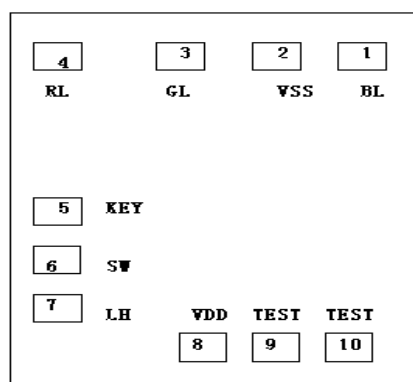
◆ 特 性:

1. CMOS 制程, 高性能和高稳定性。
2. 低消耗功率。
3. 渐亮渐暗控制。

● 绝对额定值:

参数	符号	最小值	最大值	单位
供应电压	VDD	2.4	5.0	V
输入/输出 电压	V_i, V_o	VSS-0.3	VDD+0.3	V
储存温度	Tstg	-40	125	°C
工作温度	Top	0	70	°C

● 脚位之分配和位置:



* 底座需接 VDD 或浮接

● 脚位描述:

脚位	名称	输入/出	描述
1	RL	O	红 LED 输出脚
2	KEY	I	KEY 七彩输入脚
3	SW	I	OneShot 触发输入脚
4	LH	I	Lever-Hold 输入脚
5	VDD	I	正电源输入
6	TEST	I/O	内部测试脚
7	TEST	I/O	内部测试脚
8	BL	O	蓝 LED 输出脚
9	VSS	POWER	负电源输入
10	GL	O	绿 LED 输出脚

● 应用线路:

