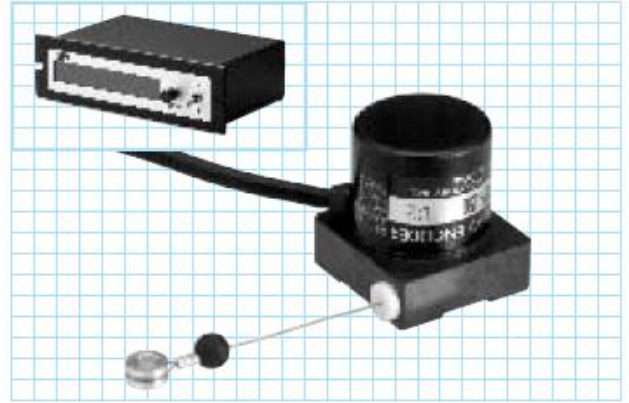


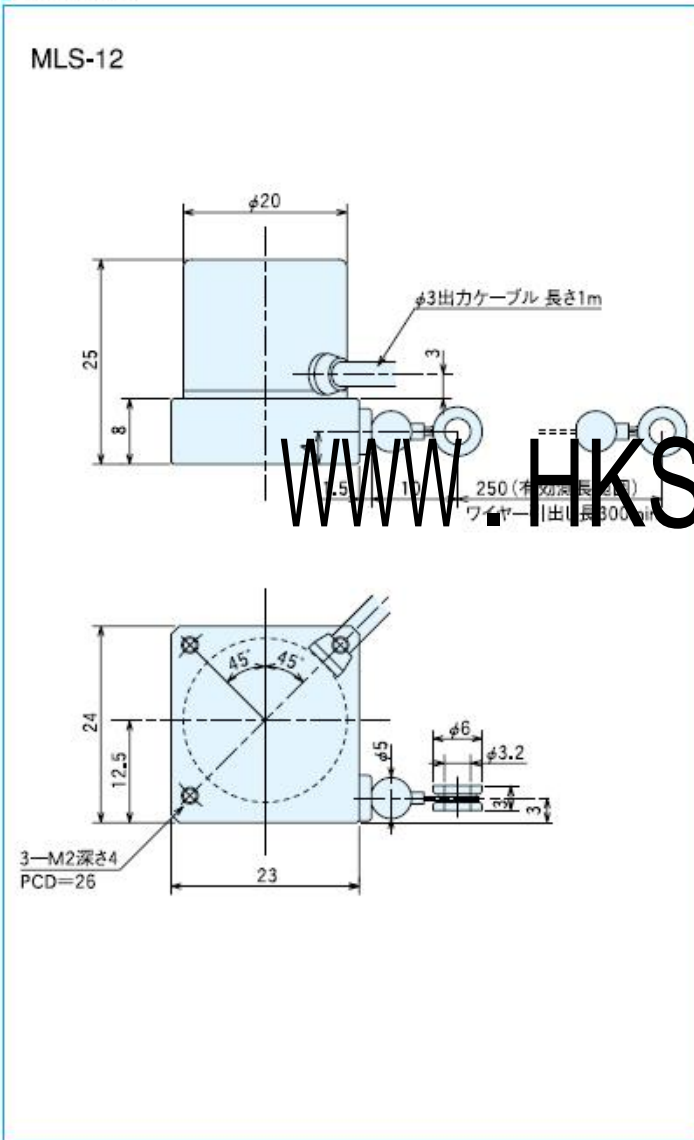
MLS-12 series

[矩形波/インクリメンタル]

- シリーズ最小 外形23×24×H25
- 250mmストローク
- 分解能 0.1mm・0.04mmと選択可能
- 軽量 60g



外形寸法図



仕様

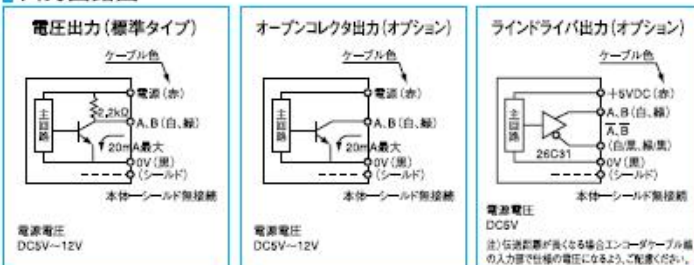
型式名	MLS-12- <input type="text"/> -250
	パルス数 出力回路
測定範囲	250mm
電源電圧	DC5V~12V ±10%
消費電流	40mA以下(無負荷時)
検出方式	インクリメンタル
ストローク速度mm/sec	250
ワイヤー引張力	0.39N~0.78N(40~80gf)
出力パルス数 〔最小分解能〕	600 1,500 〔0.1mm〕〔0.04mm〕
出力相	A,B相
出力形態	矩形波
出力容量	シンク電流:20mA以下 残留電圧:0.5V以下 (10mA時)
動作周波数(応答周波数)	50kHz
使用周囲温度/湿度	0°C~50°C RH95%max 結露しないこと
保存周囲温度	-20°C~80°C
耐振動	耐久55Hz 複振幅1.5mm X、Y、Z方向各2時間
耐衝撃	耐久500m/s ² (約50G) X、Y、Z方向
ケーブル	外径φ3(4芯)ビニール線 絶縁シールドケーブル
質量	60g

仕様/マイクロニアスケール(検出部+表示部)

型式名	MLS-12-01-250	MLS-12-001-250
測定範囲mm	250	
出力パルス/1mm	10	100
カウンター精度パルス	±1	±1
最小読取値	0.1	0.01
電源	AC100V 50/60Hz 180mA max	
カウンターモード	10進	
カウント表示	0~±999999.9	0~±99999.99
リセット	リセットスイッチ付属 ※外部信号リセット可	
外部出力	※BCD/パラレル出力	
質量	700g	
電源コード	2mプラグ付	

注) カウンターの仕様についてはDCシリーズを参照して下さい。 ※はオプションです。

出力回路図



出力波形図

