

MEH-85-P series

[矩形波/インクリメンタル]

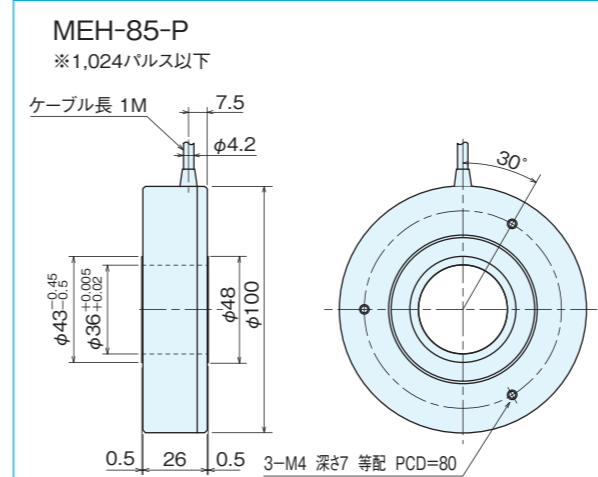


仕様

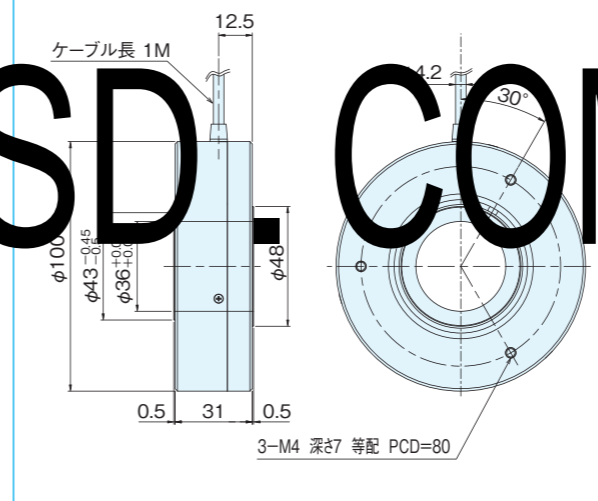
| 項目 | 型式名 MEH-85- <input type="checkbox"/> P <input type="checkbox"/> | | |
|-----------------------------|---|--|---|
| | バルス数 <input type="checkbox"/> 出力回路 ●無記入=電圧出力 ●E=ラインドライバ出力 ●C=オープンコレクタ出力 ●S=正弦波出力 ●C4=オープンコレクタ出力DC24V ●ST <input type="checkbox"/> (2-4-5-8-10-16-20) | | |
| | 矩形波 | | 通信回路内蔵 (×2×4×5×8×10×16×20) |
| 電源電圧 | 電圧/オープンコレクタ:DC5V~12V+10% オープンコレクタDC24V:DC24V±10% ラインドライバ:DC5V±5% | | 電圧:DC5V-5%~12V+10% オープンコレクタ:DC5V-5%~24V+10% ラインドライバ:DC5V±5% |
| 消費電流 | 140mA以下(無負荷時) | | 140mA以下(無負荷時) |
| 検出方式 | インクリメンタル | | インクリメンタル |
| 出力パルス数 (標準) [パルス数/回転] | 150 200 500 1,000 1,024 | 1,500 3,600 4,500 5,400 5,625 7,200(※) 8,192(※) 10,800(※) 11,250(※) 18,000(※) | 20,250(※) 21,600(※) 例 18,000×2(36,000) 18,000×4(72,000) 18,000×5(90,000) 18,000×8(144,000) 18,000×10(180,000) 18,000×16(288,800) 18,000×20(360,000) |
| 出力相 | A、B、Z相 | | B、Z相 |
| 出力形態 | 矩形波 | | 矩形波 |
| 出力容量 | シンク電流:20mA 残留電圧:0.5V以下(10mA時) | | - |
| 最高応答周波数 (応答パルス数) | 100kHz | | 電圧/オープンコレクタ出力:100kHz ラインドライバ出力:75kHz×(通信倍率) |
| 出力位相差 | A、B位相差90°±45°(T/4±T/8) Z相T±T/2(出力波形図参照) | | 右図参照 |
| 波形立上り立下り時間 | 2μs以下(出力ケーブル1m以下) | | - |
| 軸許容荷重 (電氣的) | ラジアル | 9.8N(1kgf) | 9.8N(1kgf) |
| | スラスト | 4.9N(0.5kgf) | 4.9N(0.5kgf) |
| 許容最高回転数(機械的) | 1,000r/min | | 1,000r/min |
| 使用周囲温度/湿度 | 0°C~60°C RH35%~90% 結露しないこと | | 0°C~60°C RH35%~90% 結露しないこと |
| 保存周囲温度 | -20°C~80°C | | -20°C~80°C |
| 耐振動 | 耐久55Hz 複振幅1.5mm X、Y、Z方向各2時間 | | 耐久55Hz 複振幅1.5mm X、Y、Z方向各2時間 |
| 耐衝撃 | 耐久500m/s ² (約50G) X、Y、Z方向各3回 | | 耐久500m/s ² (約50G) X、Y、Z方向各3回 |
| ケーブル | 外径φ4.2(5芯)ビニール線 絶縁シールドケーブル(長さ1m) | | 外径φ4.2(5芯)ビニール線 絶縁シールドケーブル(長さ1m) |
| 質量 | 520g | 620g | 1,050g |

※通信回路内蔵対応可能

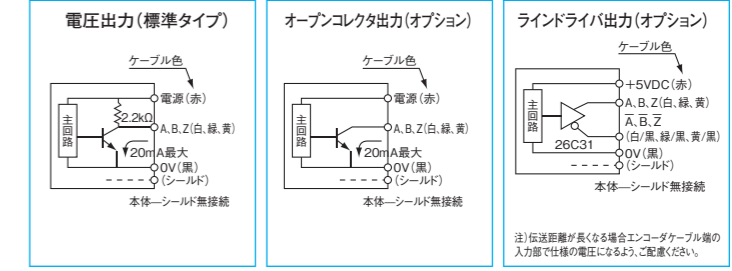
外形寸法図



MEH-85-P (1,500パルス以上)、
MEH-85-PS、MEH-85-PST

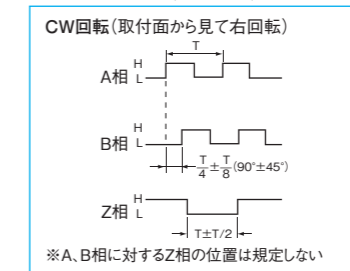


出力回路図

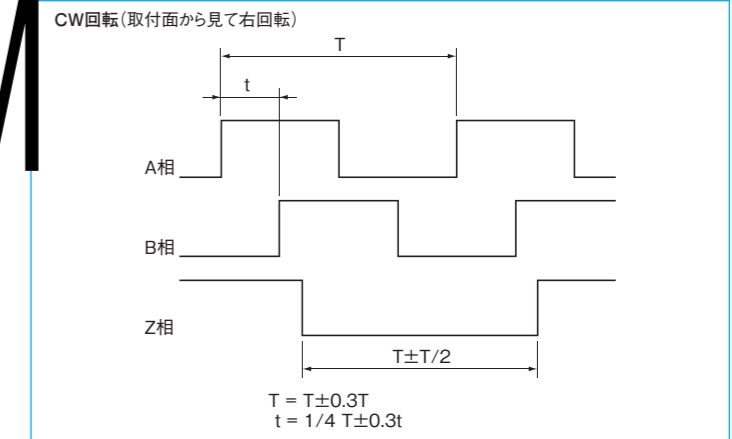


0VとFG(フレームグランド)の間にコンデンサ(0.1μF)が接続されています。

出力波形図(矩形波)



出力波形図(通信回路内蔵 [×2×4×5×8×10×16×20])



スプリングフランジ MEH-85(オプション)

