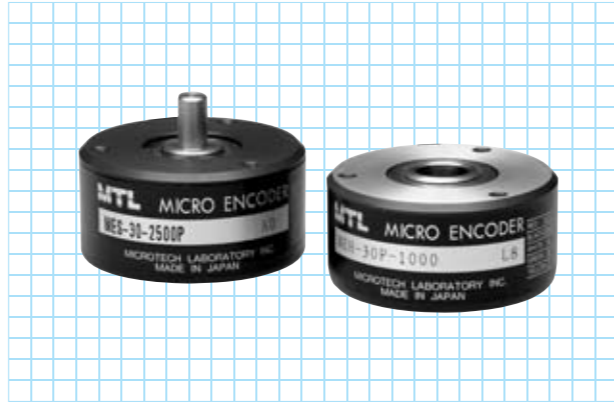


# ME-30-P series

[矩形波/正弦波インクリメンタル]

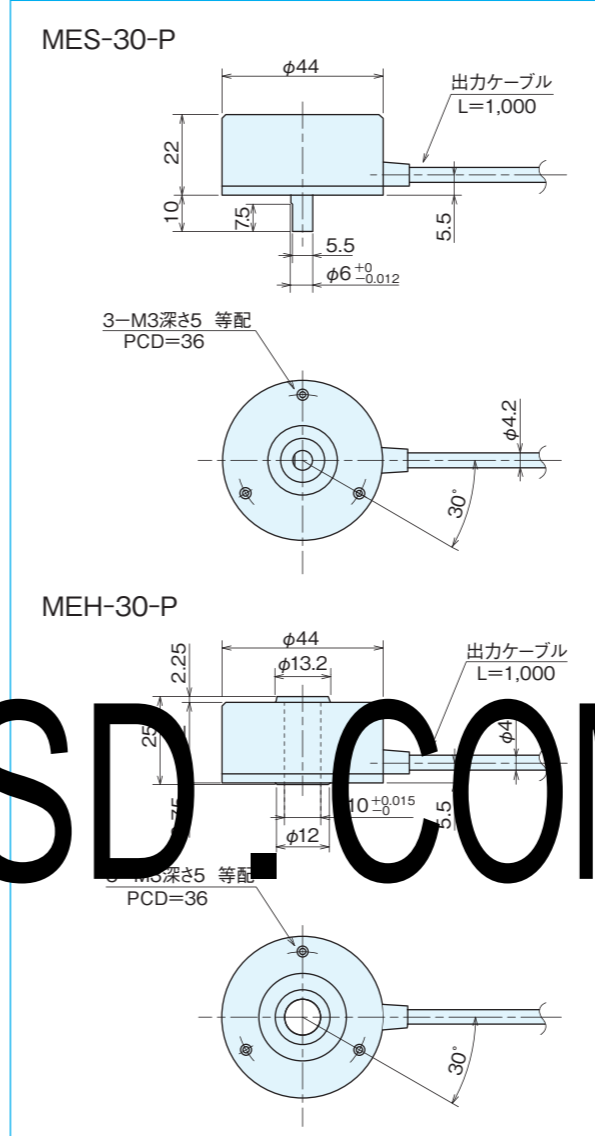


## 仕様

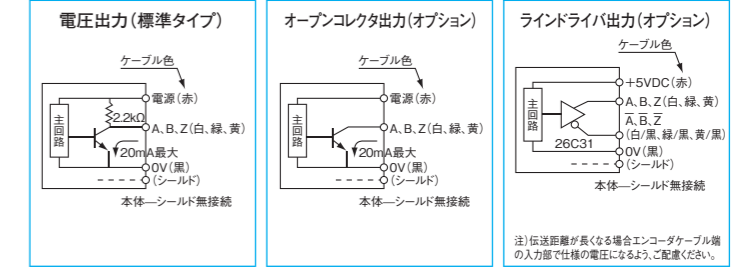
項目	型式名		
	ME	-30-P	
軸形状	●S=片軸 ●H=中空軸 ●D=両軸	●E=ラインドライバ出力 ●S=正弦波出力 ●ST□(2・4・5・8・10・16・20)	
パルス数	●無記入=電圧出力 ●C=オープンコレクタ出力 ●C4=オープンコレクタ出力DC24V		
出力回路			
電 源 電 圧	電圧/オープンコレクタ:DC5V~12V+10% オープンコレクタC4:DC24V±10% ラインドライバ:DC5V±5%	電圧:DC5V-5%~12V+10% オープンコレクタ:DC5V-5%~24V+10% ラインドライバ:DC5V±5%	
消 費 電 流	70mA以下(無負荷時)	100mA以下(無負荷時)	
検 出 方 式	インクリメンタル	インクリメンタル	
出力パルス数 (標準) [パルス数/回転]	40 250 500 50 300 512 60 360 600 100 400 200 450	720 2,500(※) 800 3,600(※) 900 4,500(※) 1,000 5,000(※) 1,024 6,000(※) 1,200 8,000(※) 1,500 9,000(※) 1,800 10,000(※) 2,000 10,000(※) 2,048 10,800(※)	
		例 10,000×2(20,000) 10,000×4(40,000) 10,000×5(50,000) 10,000×8(80,000) 10,000×10(100,000) 10,000×16(160,000) 10,000×20(200,000)	
出 力 相	A, B, Z相	A, B, Z相	
出 力 形 態	矩形波	矩形波	
出 力 容 量	シンク電流:20mA 残留電圧:0.5V以下(10mA時)	-	
最高応答周波数 (応答パルス数)	100kHz	ラインドライバ出力:50kHz×(通倍率) 電圧・オープンコレクタ出力:100kHz	
出 力 位 相 差	A, B位相差90°±45°(T/4±T/8) Z相T±T/2(出力波形図参照)	右図参照	
波形立上り立下り時間	2μs以下(出力ケーブル1m以下)	-	
軸許容荷重 (電氣的)	ラジアル	19.6N(2kgf)	14.7N(1.5kgf)
	スラスト	9.8N(1kgf)	4.9N(0.5kgf)
許容最高回転数(機械的)	6,000r/min		6,000r/min
使用周囲温度/湿度	-10°C~70°C RH35%~90% 結露しないこと		-10°C~70°C RH35%~90% 結露しないこと
保存周囲温度	-20°C~80°C		-20°C~80°C
耐 振 動	耐久55Hz 複振幅1.5mm X, Y, Z方向各2時間		耐久55Hz 複振幅1.5mm X, Y, Z方向各2時間
耐 衝 撃	耐久500m/s <sup>2</sup> (約50G) X, Y, Z方向各3回		耐久500m/s <sup>2</sup> (約50G) X, Y, Z方向各3回
ケ ー ブ ル	外径φ4.2(5芯)ビニール線 絶縁シールドケーブル(長さ1m)		外径φ4.2(5芯)ビニール線 絶縁シールドケーブル(長さ1m)
質 量	140g		140g

※通倍回路内蔵対応可能

## 外形寸法図

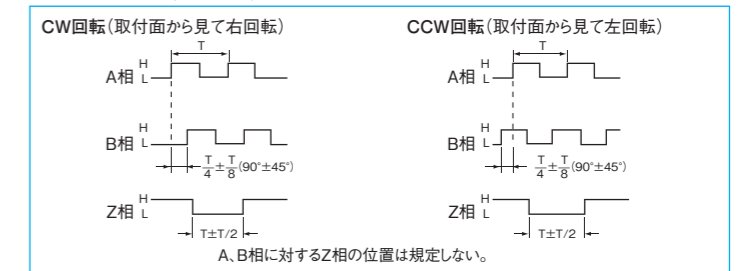


## 出力回路図

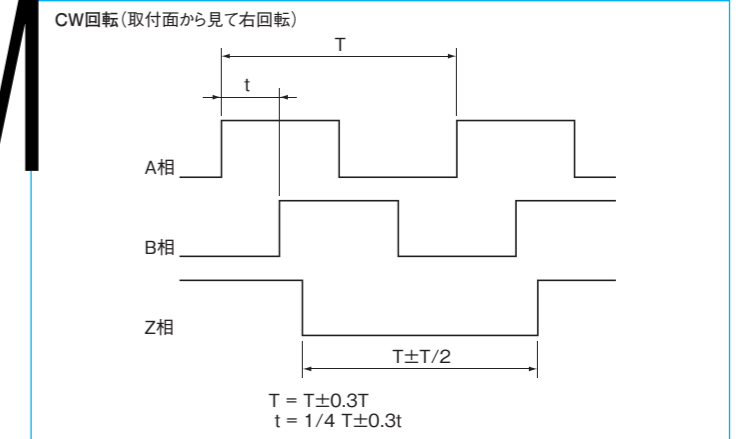


0VとFG(フレームグランド)の間にコンデンサ(0.1μF)が接続されております。

## 出力波形図(矩形波)



## 出力波形図(通倍回路内蔵[×2・×4・×5・×8・×10・×16・×20])



## スプリングフランジ MEH-30(オプション)

