

ME-20-P series

[矩形波/正弦波インクリメンタル]

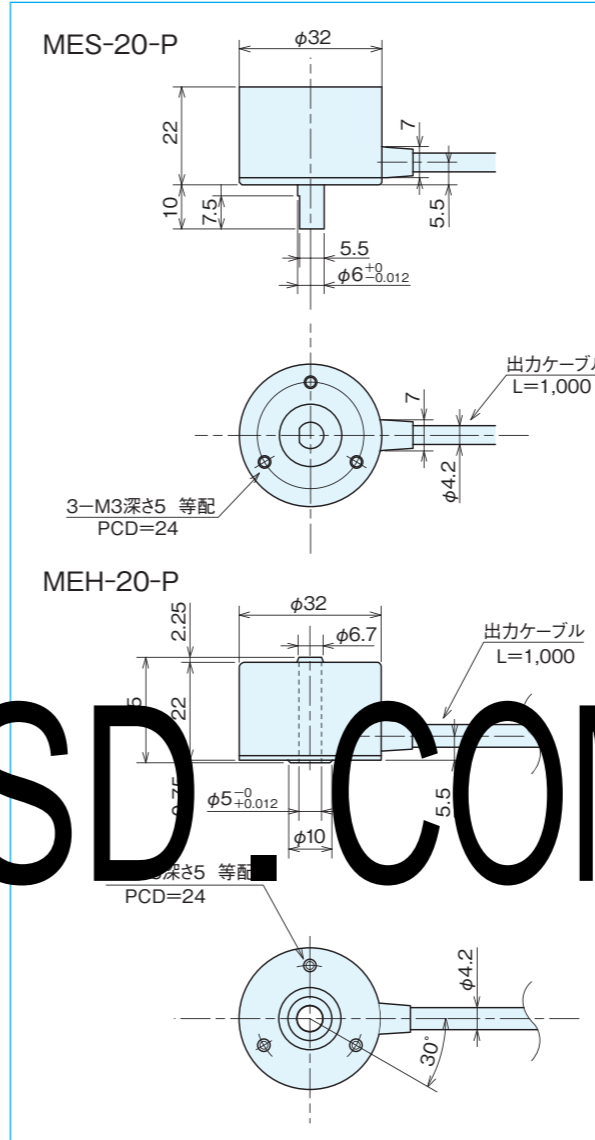


仕様

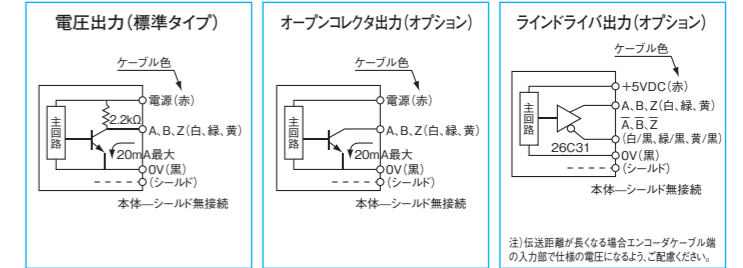
型式名		ME□-20-□P□		
項目	軸形状		出力回路	
	●S=片軸	●H=中空軸	●C=オープンコレクタ出力	●E=ラインドライバ出力
電 源 電 圧	電圧/オープンコレクタ:DC5V-5%~12V+10%		電圧/オープンコレクタ:DC5V-5%~12V+10%	
消 費 電 流	70mA以下(無負荷時)		100mA以下(無負荷時)	
検 出 方 式	インクリメンタル		インクリメンタル	
出力パルス数 (標準) [パルス数/回転]	40	250	512	600
	50	256	300	800
出力相	A, B, Z相		B, Z相	
	矩形波		矩形波	
出力容量	シンク電流:20mA		シンク電流:20mA	
	残留電圧:0.5V以下(10mA時)		残留電圧:0.5V以下(10mA時)	
最高応答周波数 (応答パルス数)	100kHz		ラインドライバ出力:50kHz×(通倍率)	
	A, B位相差90°±45°(T/4±T/8)		電圧・オープンコレクタ出力:100kHz	
出力位相差	Z相T±T/2(出力波形図参照)		右図参照	
	2μs以下(出力ケーブル1m以下)		-	
軸許容荷重 (電氣的)	ラジアル	19.6N(2kgf)	14.7N(1.5kgf)	14.7N(1.5kgf)
	スラスト	9.8N(1kgf)	4.9N(0.5kgf)	4.9N(0.5kgf)
許容最高回転数(機械的)	6,000r/min		6,000r/min	
使用周囲温度/湿度	-10°C~70°C		-10°C~70°C	
保存周囲温度	RH35%~90% 結露しないこと		RH35%~90% 結露しないこと	
耐 振 動	耐久55Hz 複振幅1.5mm		耐久55Hz 複振幅1.5mm	
耐 衝 撃	X, Y, Z方向各2時間		X, Y, Z方向各2時間	
ケ ー ブ ル	耐久500m/s²(約50G)		耐久500m/s²(約50G)	
	X, Y, Z方向各3回		X, Y, Z方向各3回	
質 量	外径φ4.2(5芯)ビニール線		外径φ4.2(5芯)ビニール線	
	絶縁シールドケーブル(長さ1m)		絶縁シールドケーブル(長さ1m)	
	70g		70g	

※通倍回路内蔵対応可能

外形寸法図

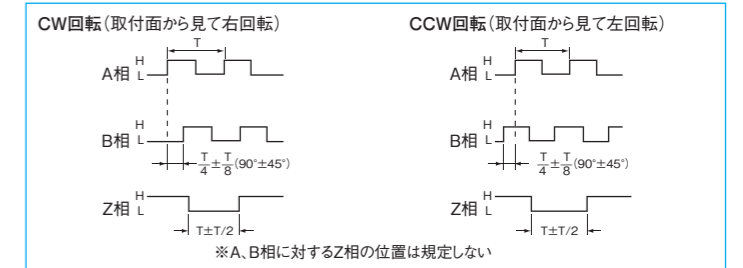


出力回路図

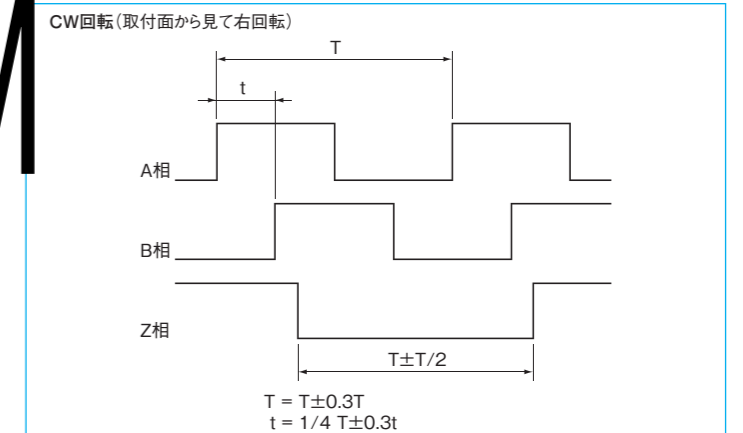


0VとFG(フレームグランド)の間にコンデンサ(0.1μF)が接続されております。

出力波形図(矩形波)



出力波形図(通倍回路内蔵[×2・×4・×5・×8・×10・×16・×20])



スプリングフランジ MEH-20(オプション)

