

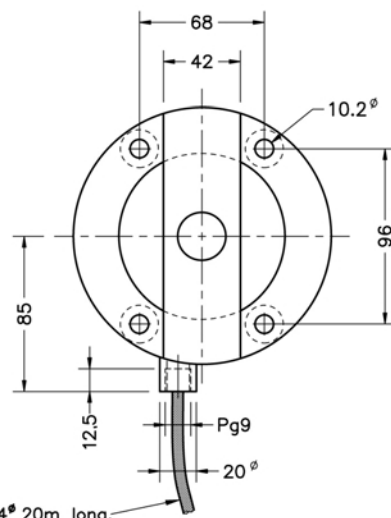
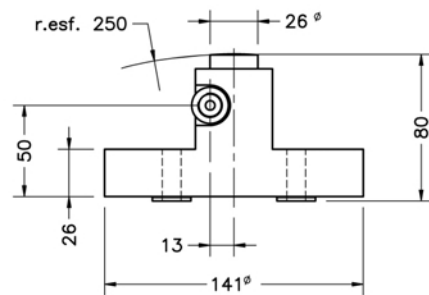


# Snimace sily - tlačné a strihové

## Load cells - compression and shear

# Model 750

7.5 t ... 30 t



Model Model	Jmenovitá váživost Nominal capacity Ln	Třída přesnosti Accuracy class n OIML	Minim. dílek Min. interval vmin
750 7,5 t	7,5 t	3000	0,9 kg
750 10 t	10 t	3000	1,2 kg
750 15 t	15 t	3000	1,7 kg
750 20 t	20 t	3000	2,3 kg
750 25 t	25 t	3000	2,8 kg
750 30 t	30 t	3000	3,4 kg

Rozměry v mm. / Dimensions in mm.

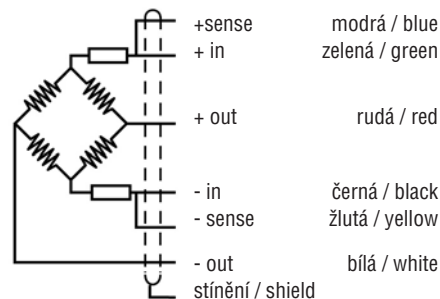
Hmotnost / Weight : 4,5 kg

- Dvojitý strihový snímač
- Druhy provedení:  
750a - ocelový, ochrana proti korozi epoxydovým nátěrem  
750i - celonerezový
- 3000 dílků dle OIML doporučeno R60 třída C
- Hermeticky uzavřený svárem
- Krytí IP 68 ( EN 60529)
- Šestivodičové zapojení
- Použití: pro vážení sil a nádrží s vysokými požadavky na linearitu a nízký profil.
- Dostupný ve verzi  $\text{Ex}$  (volitelný) (nevybušné prostředí)

- Double shear load cell
- Versions:  
750a: steel alloy, protected against corrosion by epoxy painting  
750i: fully stainless steel
- 3000 divisions O.I.M.L. R60 class C
- Hermetic, fully welded
- Protected IP 68 (EN 60529)
- 6 wire (sense) electrical connection
- Application: Tanks and silos weighing systems with highly linear and low profile requirements
- Available in  $\text{Ex}$  version (optional)

Technická data			Specifications
Jmenovitá zátěž	7,5 - 30	t	Nominal capacities (Ln)
Třída přesnosti	3000	n.OIML	Accuracy class
Minimální mrtvá hmotnost	0	% Ln	Minimum dead load
Pracovní zatížení	150	% Ln	Service load
Limit bezpečného zatížení	200	% Ln	Safe load limit
Celková chyba	$< \pm 0,017$	% Sn (1)	Total error
Chyba opakovatelnosti	$< \pm 0,015$	% Sn	Repeatability error
Teplotní drift:			Temperature effect:
na nule	$< \pm 0,01$	% Sn/5K	on zero
na známé hodnotě	$< \pm 0,006$	% Sn/5K	on sensitivity
Chyba tečení ( 30 minut )	$< \pm 0,016$	% Sn	Creep error (30 minutes )
Jmenovitý teplotní rozsah	-10...+40	°C	Temperature compensation
Limitní teplotní rozsah	-20...+70	°C	Temperature limits
Jmenovitá citlivost (Sn)	$2 \pm 0,1 \%$	mV/V	Nominal sensitivity (Sn)
Jmenovité napájecí napětí	10	V	Nominal input voltage
Maximální napájecí napětí	15	V	Maximum input voltage
Vstupní impedance	$800 \pm 25$	$\Omega$	Input impedance
Výstupní impedance	$700 \pm 3$	$\Omega$	Output impedance
Tolerance výstupu na nule	$< \pm 2$	% Sn	No load output
Izolační odpor	$> 5000$	M $\Omega$	Insulation resistance
Maximální ohyb ( na Ln )	0,3	mm	Maximum deflection (at Ln)

Elektrické zapojení  
Electrical connection



Sense: 2 přívody k udržení konstantního napájení s použitím náležitého zařízení, zvláště u dlouhého vedení a širokého teplotního rozsahu.  
Stínění: Není spojeno s tělem snímače.  
Senses: 2 additional wires to maintain a constant voltage supply at the load cell when used with proper instrumentation. Use specially when long wires and wide temperature range.  
Shield: Not connected to transducer body.

(1) Celková chyba bez linearit a hystereze