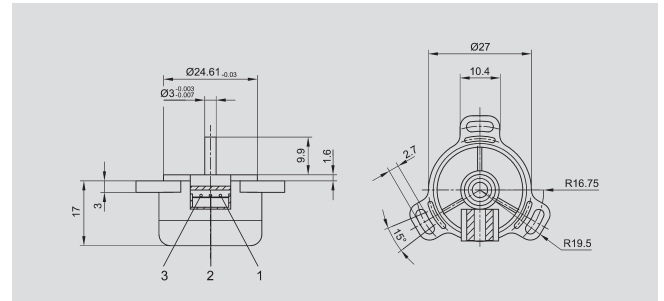


SP2500系列传感器 高性价比，电位计原理



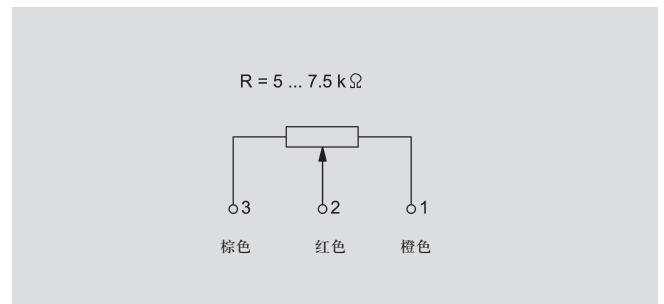
特点:

- 尺寸小，精度高，性价比高
- 使用寿命长， 50×10^6 次运动
- 线性优异， $\pm 0.3\%$
- 高分辨率，优于 0.01°
- 无限连续运转
- 带 3 个托架法兰，安装简单方便
- 可选插槽信号输出

电阻式精密电位计，适合于测量、控制和仪器仪表等应用。

SP2500 型电位计最显著特点是塑料外壳，球形轴承，导电塑料电路以及精密的金属弹性多触点滑刷，采用加长的槽固定方式，便于机械连接及调整。

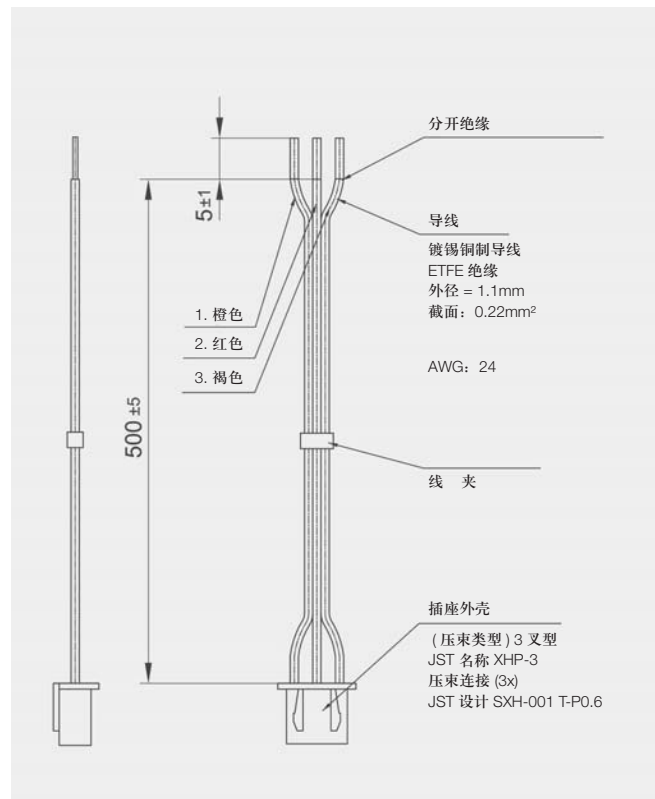
SP2500 系列产品可靠性高，寿命长，线性佳，分辨率高，抗腐蚀性好，与其他产品相比极具优势。



| 说明 | |
|------|------------|
| 尺寸 | 见尺寸图 |
| 外壳 | 耐高温塑料封盖和外壳 |
| 轴 | 不锈钢 |
| 轴承 | 不锈钢球轴承 |
| 电阻元件 | 导电塑料 |
| 滑刷组件 | 贵金属多触脚滑刷 |
| 电气连接 | 3 针锁扣即插接头 |

| | | |
|-------------------------------|--|--------------------|
| 型号定义 | SPK2501 A 5033 | SPK2501 A1812 |
| 机械参数 | | |
| 尺寸 | 见尺寸图 | |
| 安装 | 3个圆形螺丝M2.5及垫圈 | |
| 机械行程 | 360°连续 | ° |
| 允许(水平和垂直) 静态和动态轴荷载 | 15 | N |
| 扭力矩 | ≤ 0.1 | Ncm |
| 最大转速 | 10 ⁴ | Rad/s ² |
| 重量 | 15 | g |
| 电气参数 | | |
| 工作量程 | 355 ± 2 | 120 ± 2 |
| 标准阻值 | 5.0 | 1.8 |
| 阻值公差 | -0 ... +40 | % |
| 可重复性 | 0.003 (△ 0.01°) | % |
| 输出电压和工作电压比 的有效温度系数 | 通常5 | ppm/K |
| 独立线性 | ± 0.3 | ± 0.6 |
| 允许最大工作电压 | 42 | V |
| 滑刷正常工作电流 | ≤ 1 | μA |
| 滑刷最大工作电流 | 10 | mA |
| 绝缘阻抗 (500VDC, 1bar, 2s) | ≥ 10 | MΩ |
| 绝缘强度 (50Hz, 2s, 1bar, 500VAC) | ≤ 100 | μA |
| 环境参数 | | |
| 工作温度范围 | -40 ... +85 | °C |
| 抗振动指标 | 5 ... 2000 A _{max} = 0.75 a _{max} = 20 | Hz mm g |
| 抗冲击指标 | 50 11 | g ms |
| 使用寿命 | 50 x 10 ⁶ | 次 |
| 防护等级 | IP 40 (DIN 400 50 / IEC 529) | |
| 订购规格说明 | | |
| 类型 | 产品编号 | 阻值 (KΩ) |
| SPK2501 A5033 | 038001 | 5 |
| SPK2501 A1812 | 038002 | 1.8 |
| 电缆套件ZK1-500 | 059013 | |

非标准型产品的订货信息需在订单中具体说明。



推荐辅件

联轴器 Z103 G3

过程控制显示器 MAP ... 用于输出信号显示

信号调节器 MUP ... / MUK ... 用于输出标准信号

重要提示

在数据表中所列的线性度、使用寿命、微线性度、抗外干扰阻值和分压形式的温度系数等数值，是传感器工作在以运算放大器作为电压输出器输出电压给滑刷，且滑刷上不带负载 ($I_e \leq 1 \mu A$) 的条件得出的。

如有更改，恕不另行通知