

数码经络仪 IC-Ver3.0

一、 产品功能

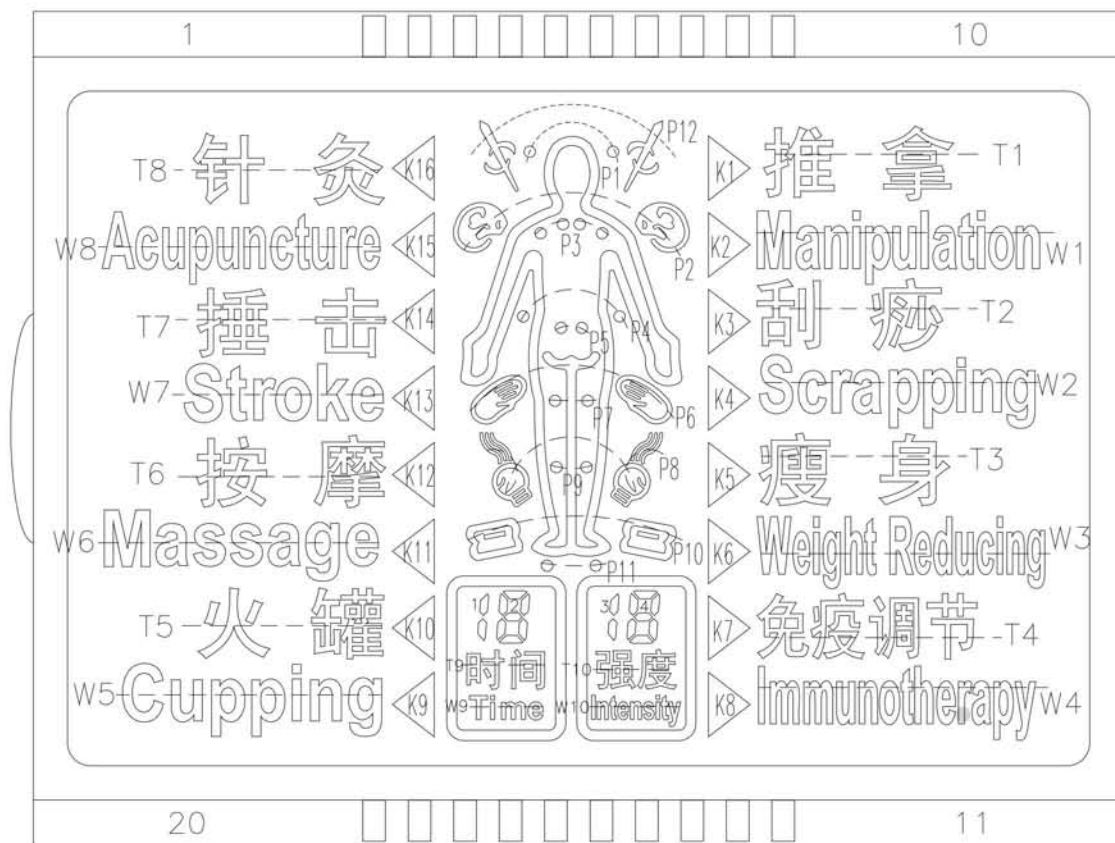
- 1、工作电压：3.0V 或 4.5V。
- 2、LCD 显示。
- 3、有 15 个不同级别的强度选项和八个模式选项。
- 4、开机后，如 20 秒没接触皮肤或没设置自动关机。
- 5、开机后，自动进入针灸模式，时间默认为 15 分钟，强度为 0。
- 6、当功能到达预设置时间后，自动关机，如需其他模式重新开机设置。
- 7、有 6 个按键：ON/OFF、MODE、CH/EN、TIME、UP、DOWN。
- 8、有按键音。按任意键有短嘀声。
- 9、中英文绑定选择： D3 断开（为 0）时，简单 4 三极管模式 (SCH1)；
D3 连接（为 1）时，复杂 7 三极管模式 (SCH2)。

二、 按键功能：

- 1、上电：上电后，LCD 全显 1 秒，蜂鸣器响。
- 2、开/关键(ON/OFF)：按此键可开/关机，系统自动进入针灸模式，时间自动设置为 15 分钟，强度为 0，如 20 秒内无信号输入或无按键操作，则自动关机。
- 3、模式键 (MODE)：功能模式键。可依次循环选择八大模式：1、针灸 2、锤击 3、按摩 4、火罐 5、推拿 6、刮痧 7、瘦身 8、免疫调节 八大功能。每按一次键改变一次模式。
- 4、中文/英文切换键(CH/EN)：语言切换键，按此键可切换中文/英文显示。关机后再次开机，能记忆上次关机前的中文/英文显示。
- 5、时间键(Time)：设置按摩时间，每按键一次时间增加或减少 5 分钟；设置范围 5—10—15 分钟。
- 6、增强键(STRONG)：按摩强度上调键，按键一次强度增加一级，长按无效，在没有接负载时强度不能增加。设置范围：0---1 ---2 -----1。
- 7、减弱键(DOWN)：按摩强度下调键，按键一次强度减少一级，长按无效，在没有接负载时强度下降为 0 级。设置范围：15---14---13-----0。
- 8、本款产品可用 3.0V 或 4.5V 供电，3.0V 供电选用 3V 的 LCD,4.5V 供电选用 4.5V 的 LCD。

三、LCD (3.0V 或 4.5V 1/4DUTY 1/3BIAS)

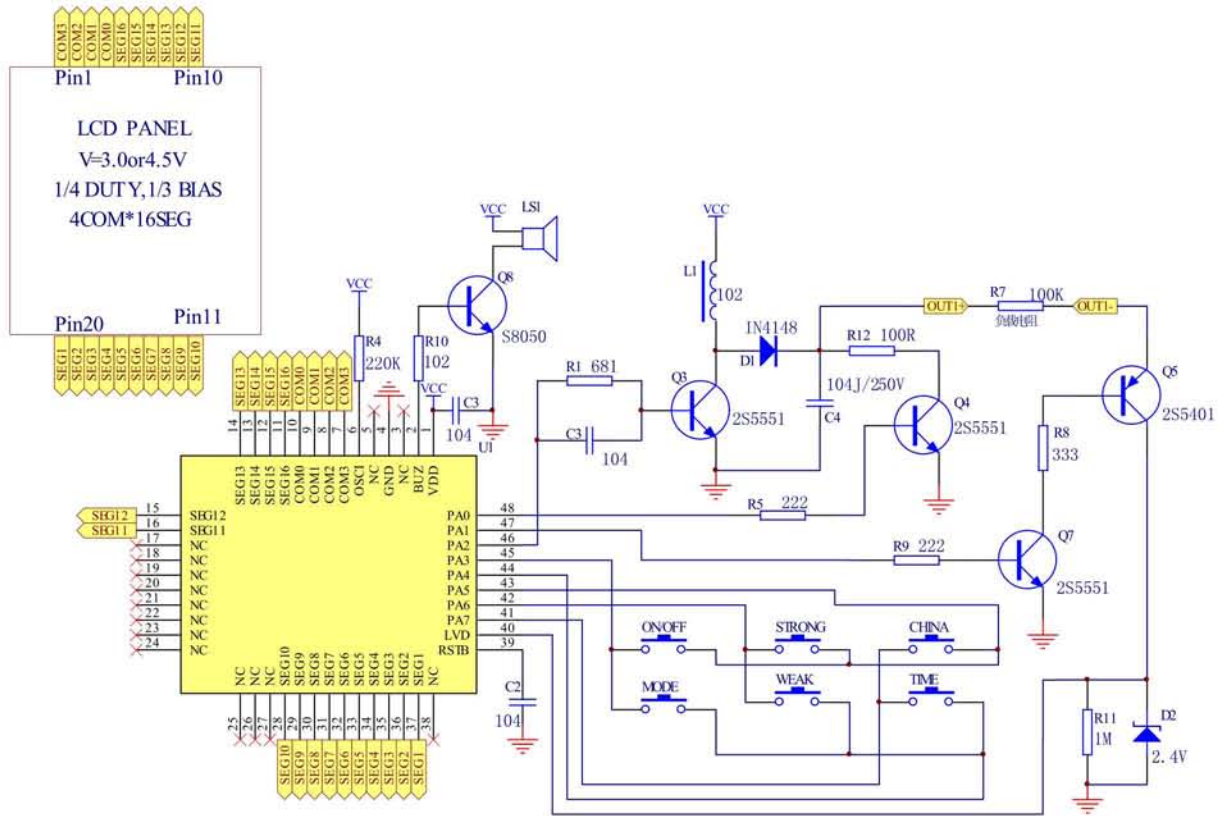
SUNSTAR单片机专用电路 <http://www.icasic.com/> TEL: 0755-83387030 FAX:0755-83376182 E-MAIL:szss20@163.com



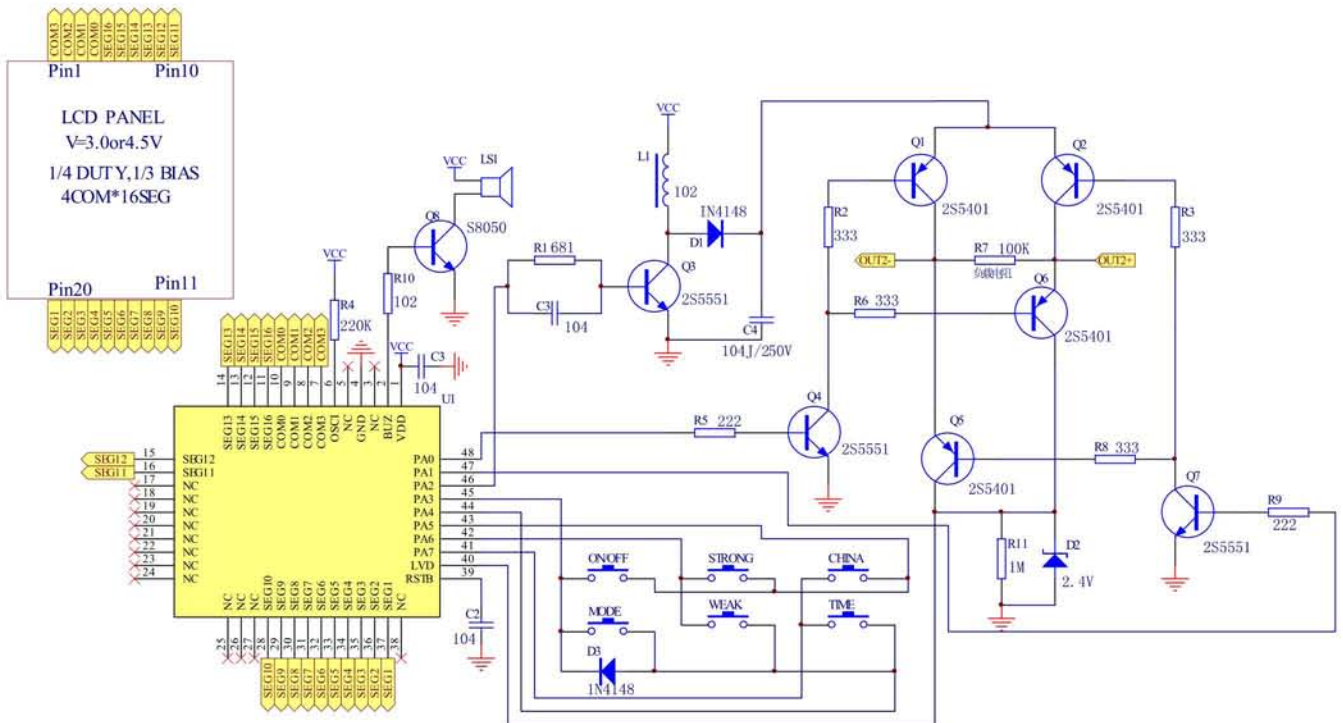
PIN	1	2	3	4	5	6	7	8	9	10	11	12	13	14	15	16	17	18	19	20
	COM3	COM2	COM1	COM0	S16	S15	S14	S13	S12	S11	S10	S9	S8	S7	S6	S5	S4	S3	S2	S1
COM0	COM0	K11	K14	K16	P3	P7	P11	K2	K4	K6	K8	T10	2E	2C	4E	4C	K9
COM1	COM1	K12	K13	K15	P1	P5	P9	K1	K3	K5	K7	T9	2F	2A	4F	4A	K10
COM2	COM2	T6	W7	W8	P2	P6	P10	T1	T2	T3	T4	W9	2G	2B	4G	4B	T5
COM3	COM3	W6	T7	T8	P4	P8	P12	W1	W2	W3	W4	W10	1BC	2D	3BC	4D	W5

四、SCH(VCC=3.0V 或 4.5V)

SUNSTAR单片机专用电路 <http://www.icasic.com/> TEL: 0755-83387030 FAX:0755-83376182 E-MAIL:szss20@163.com
简单原理图(4个三极管):

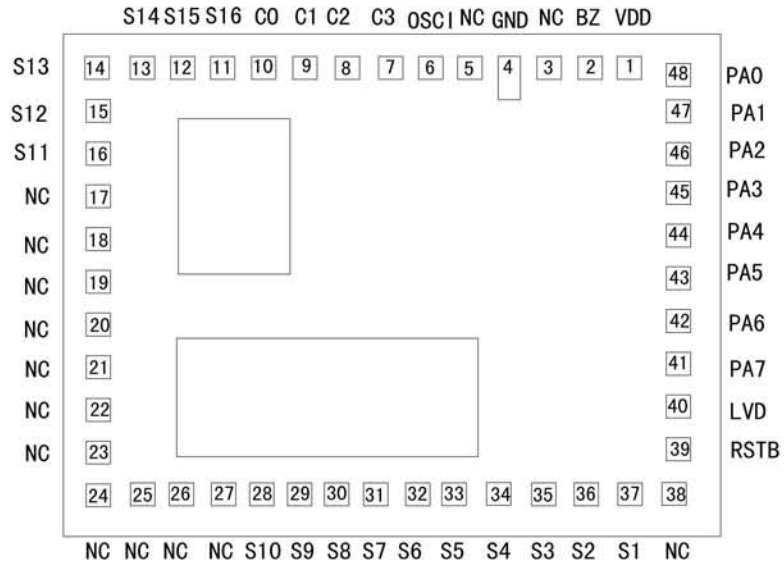


复杂原理图 (7个三极管):



五、PAD:

SUNSTAR单片机专用电路 <http://www.icasic.com/> TEL: 0755-83387030 FAX:0755-83376182 E-MAIL:szss20@163.com



衬底接地

Size:1620um*1820um

PIN NO	PIN NAME	I/O	Function description	PIN NO	PIN NAME	I/O	Function description
1	VDD	I	Power input	25	--	--	--
2	BZ	O	Sound output	26	--	--	--
3	NC	--	--	27	--	--	--
4	GND	I	Grond input	28	SEG10	O	LCD segment output
5	NC	--	--	29	SEG9	O	LCD segment output
6	OSCI	I	can be set as OSC I port	30	SEG8	O	LCD segment output
7	COM3	O	LCDcommon output	31	SEG7	O	LCD segment output
8	COM2	O	LCDcommon output	32	SEG6	O	LCD segment output
9	COM1	O	LCDcommon output	33	SEG5	O	LCD segment output
10	COM0	O	LCDcommon output	34	SEG4	O	LCD segment output
11	SEG16	O	LCD segment output	35	SEG3	O	LCD segment output
12	SEG15	O	LCD segment output	36	SEG2	O	LCD segment output
13	SEG14	O	LCD segment output	37	SEG1	O	LCD segment output
14	SEG13	O	LCD segment output	38	NC	--	--
15	SEG12	O	LCD segment output	39	RSTB	I	External reset signal
16	SEG11	O	LCD segment output	40	LVD	I	Lever detection
17	NC	--	--	41	PA7	I	Input port
18	NC	--	--	42	PA6	I	Input port
19	NC	--	--	43	PA5	I	Input port
20	NC	--	--	44	PA4	I/O	I/O port
21	NC	--	--	45	PA3	I/O	I/O port
22	NC	--	--	46	PA2	I/O	I/O port
23	NC	--	--	47	PA1	I/O	I/O port
24	NC	--	--	48	PA0	I/O	I/O port

使用声明:

- 1、以上资料如有更新我司将不另行通知，客户在应用本产品前请确认是否为最新版本；
- 2、对于客户的不正确应用所带来的任何后果，我司不承担任何责任。