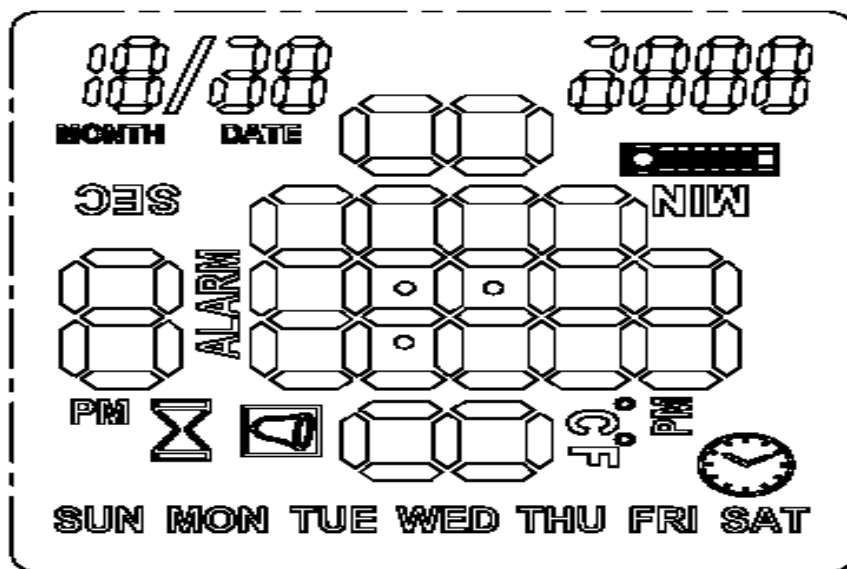


## 一、LCD 介面圖：



## 二、功能說明：

- ↑ 四個方向旋轉實現不同功能顯示，順時針旋轉其功能依次為：  
萬年曆日期（時間）✓ 鬧鈴顯示✓ 倒計時✓ 溫度
- ↑ 萬年曆日期為西曆 2000—2099 共 100 年的年、月、日和星期，時間顯示為時分。
- ↑ 12 小時制顯示。
- ↑ 旋轉到鬧鈴功能時，進入鬧鈴版面。
- ↑ 倒計時最大為 99 分 59 秒，完成後鬧鈴響。
- ↑ 溫度，具有自動測溫的功能，範圍為-10—50 攝氏度；可選擇攝氏度或華氏度。
- ↑ 鬧鈴響 1 分鐘；按任意鍵或旋轉產品即可停止鬧鈴。

## 三、按鍵說明：

- ↑ 有 SET 鍵和上調整鍵(ADJ)。

### 1.時間設定：

- ↑ 按 SET 鍵可進入相應的設置狀態，使其相應的數字閃爍，按調整鍵可調整，操作過程為：小時✓分鐘✓月份✓日期✓年份

### 2.鬧鈴設定：

- ↑ 按 SET 鍵可進入相應的設置狀態，使其相應的數字閃爍，按 ADJ 鍵可調整。操作過程為：第一次按 SET 鍵，小時閃爍，ADJ 鍵調整小時；第二次按分鐘閃爍，ADJ 鍵調整分鐘；第三次按 SET 鍵，完成設置；同時出現鬧鈴符號自動開啓鬧鈴，第四次按 SET 鍵，可關閉鬧鈴。

### 3.倒計時設定：

- ↑ 按 SET 鍵進入分和秒設定，按 ADJ 鍵調整時間再按 SET 鍵，開始倒數。  
鬧鈴響 1 分鐘,按任鍵或旋轉產品即可停止鬧鈴。

### 4.溫度設定：

- ↑ 溫度，具有自動測溫的功能，範圍為-10—50 攝氏度；按 ADJ 鍵可選擇攝氏度或華氏攝氏度。  
低於-9 攝氏度，顯示 LO；高於 49 攝氏度，顯示 HI；高於 100 華氏攝氏度，顯示 HI，低於 15 華氏攝氏度，顯示 LO。

# 按鍵或旋轉燈亮的時間：

SUNSTAR单片机专用电路 <http://www.icasic.com/> TEL: 0755-83387030 FAX:0755-83376182 E-MAIL:szss20@163.com

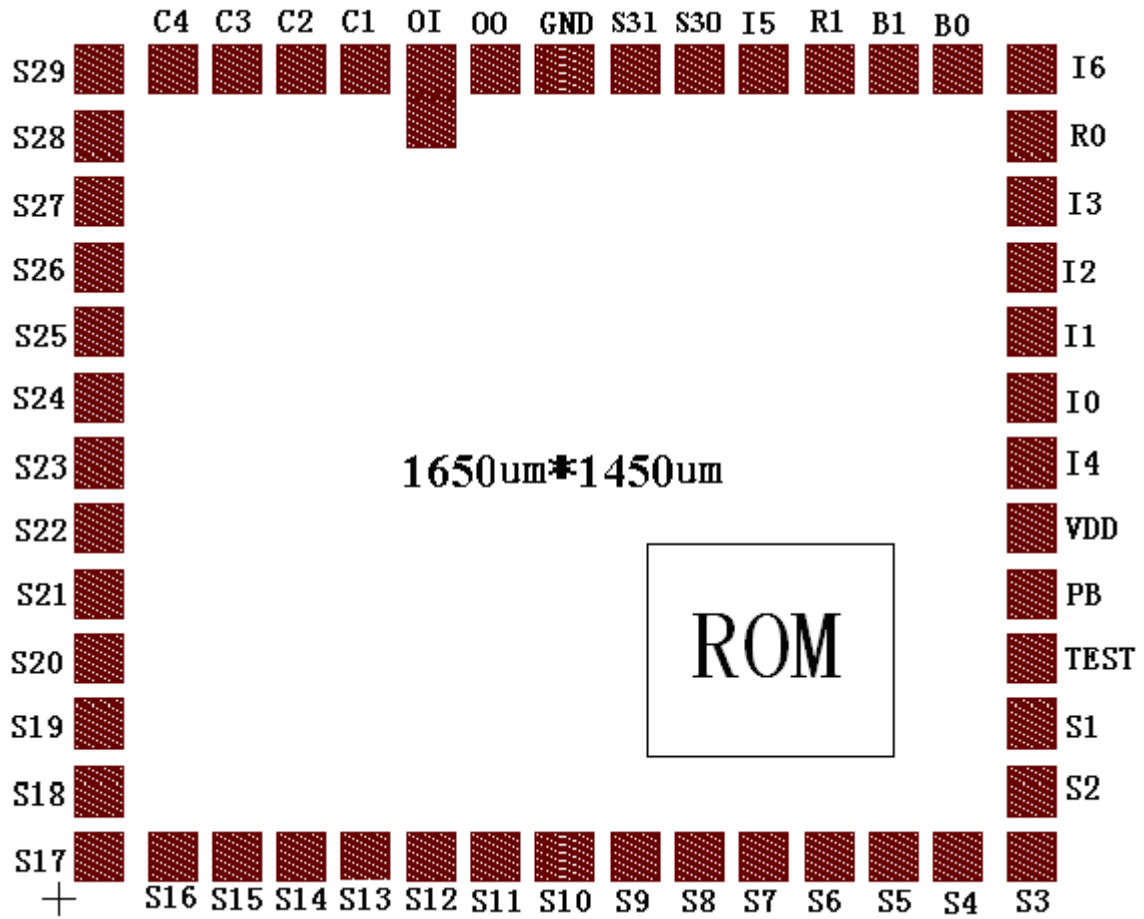
## 1.BOP=GND (2個燈)

	藍燈 (I1)	綠燈(I2)
第 1 秒	*	
第 2 秒	*	
第 3 秒		*
第 4 秒		*
第 5 秒	*	
第 6 秒	*	
第 7 秒		*
第 8 秒		*
第 9 秒	*	
第 10 秒	*	
第 11 秒		*
第 12 秒		*
第 13 秒	*	
第 14 秒	*	

## 2.BOP 接紅燈 (3個燈)

	紅燈 (I0)	藍燈 (I1)	綠燈(I2)
第 1 秒	*		
第 2 秒	*		
第 3 秒		*	
第 4 秒		*	
第 5 秒			*
第 6 秒			*
第 7 秒	*		
第 8 秒	*		
第 9 秒		*	
第 10 秒		*	
第 11 秒			*
第 12 秒			*
第 13 秒	*		
第 14 秒	*		

備註：第 14 秒之後不按鍵或不旋轉燈自動熄滅，\*表示點亮。



I.C. Substrate is connected to GND.

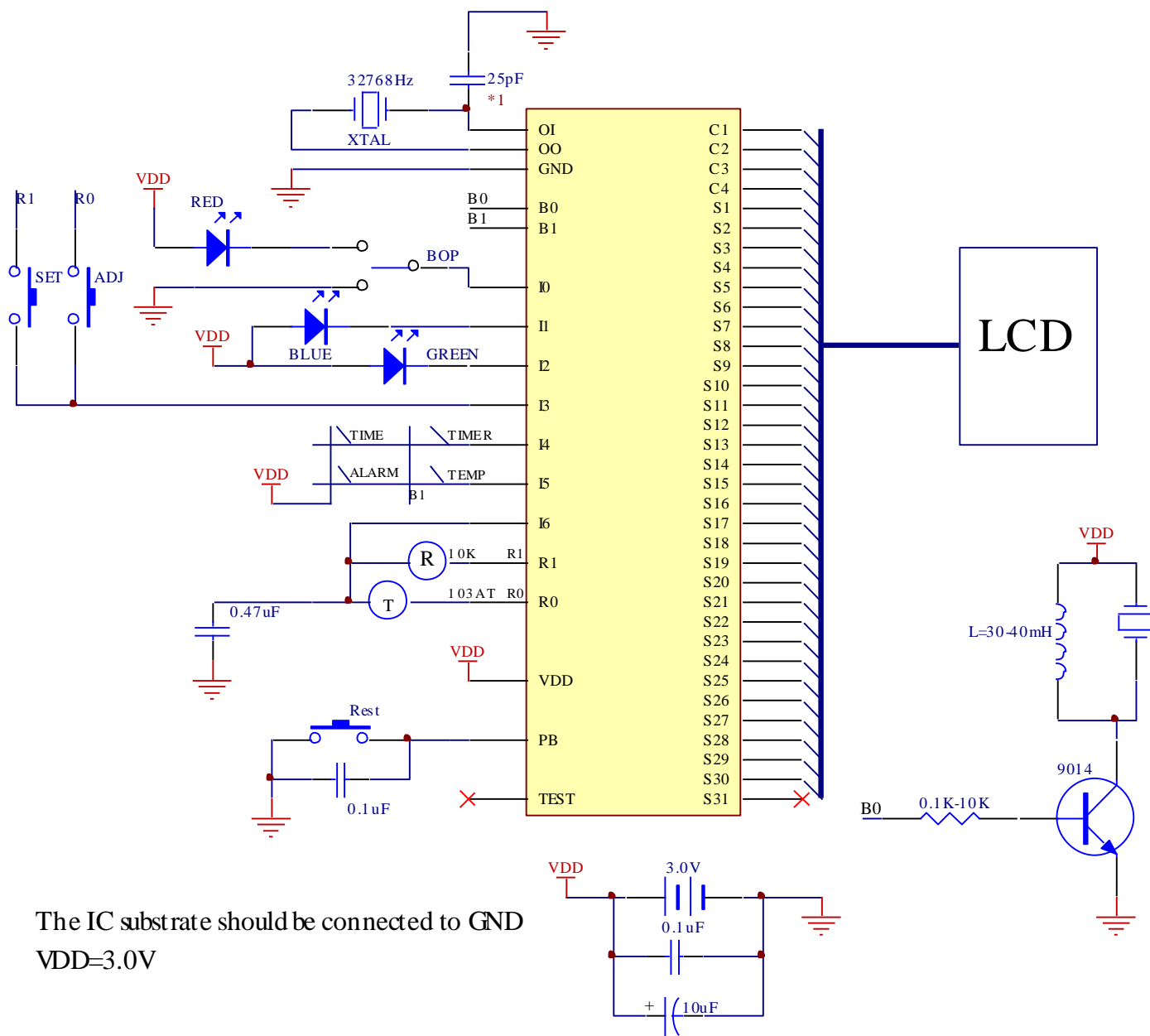
## 腳位座標：

SUNSTAR单片机专用电路 <http://www.icasic.com/> TEL: 0755-83387030 FAX:0755-83376182 E-MAIL:szss20@163.com

Name	X( $\mu$ m)	Y( $\mu$ m)	Name	X( $\mu$ m)	Y( $\mu$ m)
C1	475.00	1275.00	S6	1175.00	75.00
C2	375.00	1275.00	S5	1275.00	75.00
C3	275.00	1275.00	S4	1375.00	75.00
C4	175.00	1275.00	S3	1475.00	75.00
S29	75.00	1275.00	S2	1475.00	175.00
S28	75.00	1175.00	S1	1475.00	275.00
S27	75.00	1075.00	TEST	1475.00	375.00
S26	75.00	975.00	PB	1475.00	475.00
S25	75.00	875.00	VDD	1475.00	575.00
S24	75.00	775.00	I4	1475.00	675.00
S23	75.00	675.00	I0	1475.00	775.00
S22	75.00	575.00	I1	1475.00	875.00
S21	75.00	475.00	I2	1475.00	975.00
S20	75.00	375.00	I3	1475.00	1075.00
S19	75.00	275.00	R0	1475.00	1175.00
S18	75.00	175.00	I6	1475.00	1275.00
S17	75.00	75.00	B0	1375.00	1275.00
S16	175.00	75.00	B1	1175.00	1275.00
S15	275.00	75.00	R1	1275.00	1275.00
S14	375.00	75.00	I5	1075.00	1275.00
S13	475.00	75.00	S30	975.00	1275.00
S12	575.00	75.00	S31	875.00	1275.00
S11	675.00	75.00	GND	775.00	1275.00
S10	775.00	75.00	OO	675.00	1275.00
S9	875.00	75.00	OI	575.00	1275.00
S8	975.00	75.00			
S7	1075.00	75.00			

# 應用線路圖(1) (IC 直推 LED)

SUNSTAR单片机专用电路 <http://www.icasic.com/> TEL: 0755-83387030 FAX:0755-83376182 E-MAIL:szss20@163.com



The IC substrate should be connected to GND  
VDD=3.0V

備註：

1.晶振需距離晶片最近，且儘量避免與 LCD 線路和響鬧線路放置一起。

2.\*1 實際電容值視其秒差要求。

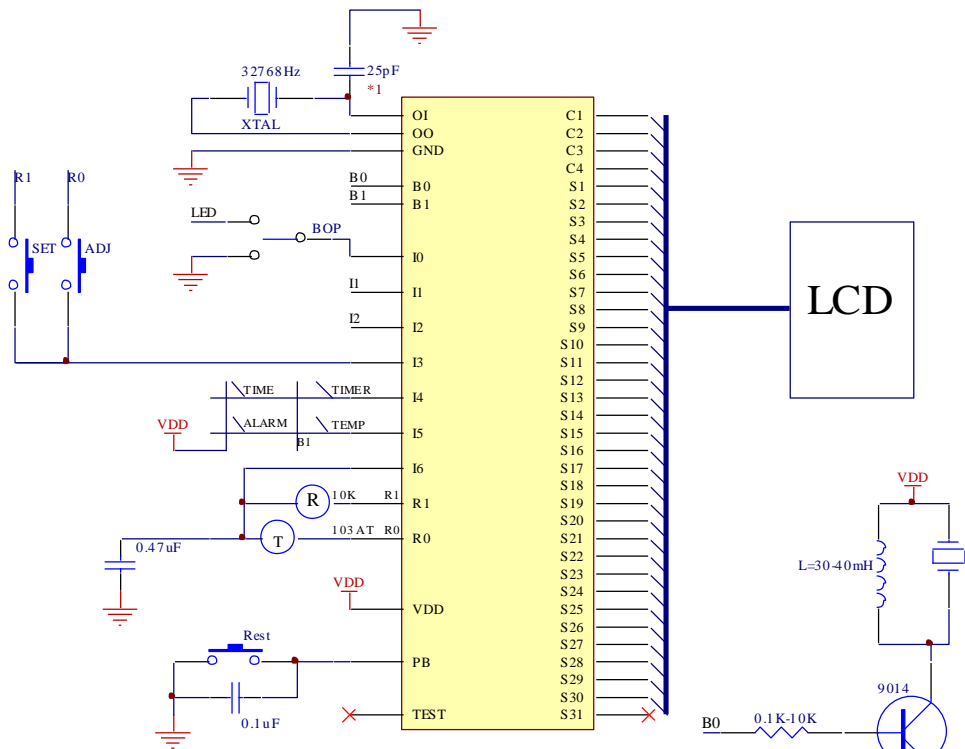
3.打線選擇描述：

BOP 連接到 RED LED：有 3 個 LED 背光（紅燈，綠燈，藍燈）顯示；BOP 連接 GND：有 2 個 LED 背光（藍燈，綠燈）。

**4.在 PCB 上 BOP 不能用碳線連接。**

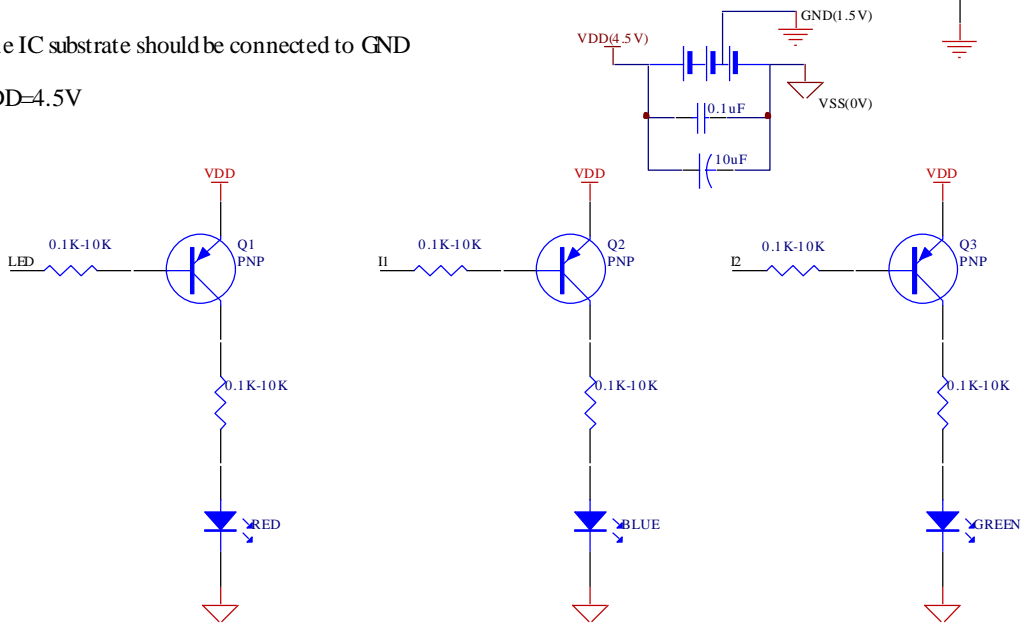
# 應用線路圖(2) (IC 推動超亮 LED)

SUNSTAR单片机专用电路 <http://www.icasic.com/> TEL: 0755-83387030 FAX:0755-83376182 E-MAIL:szss20@163.com



The IC substrate should be connected to GND

VDD=4.5V



備註：

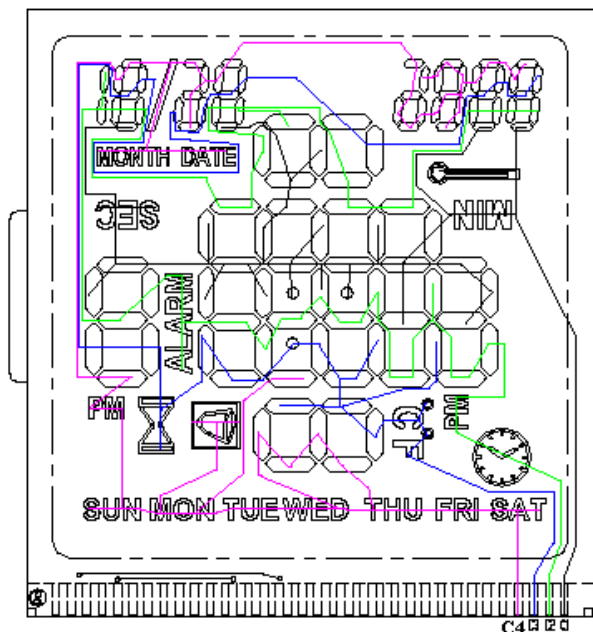
- 1.晶振需距離晶片最近，且儘量避免與 LCD 線路和響鬧線路放置一起。
2. \*1 實際電容值視其秒差要求。
- 3.打線選擇描述：

BOP 連接到 LED：有 3 個 LED 背光（紅燈，綠燈，藍燈）顯示；BOP 連接 GND：有 2 個 LED 背光（藍燈，綠燈）。

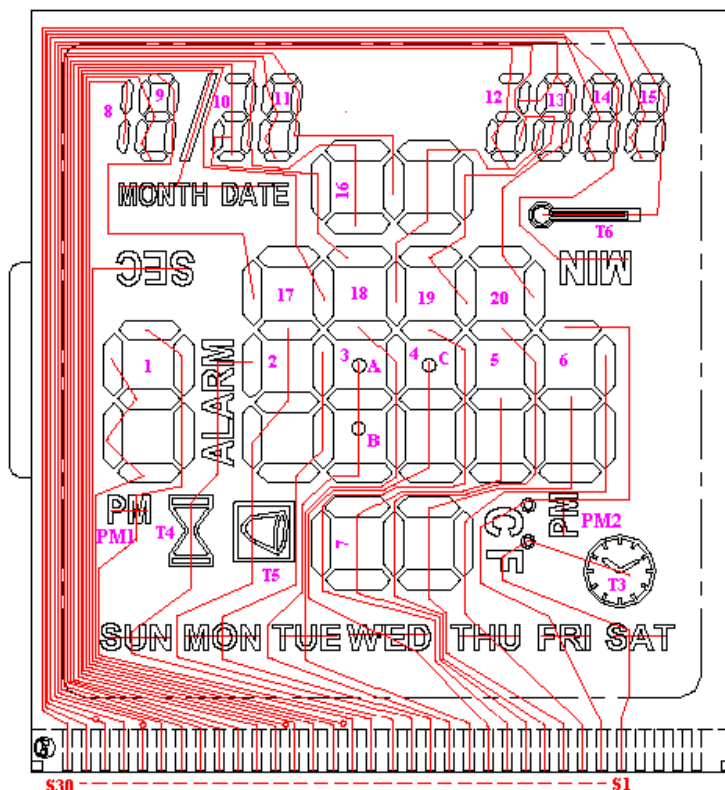
**4.在 PCB 上 BOP 不能用碳線連接。**

# LCD 走線圖

SUNSTAR 单片机专用电路 <http://www.icasic.com/> TEL: 0755-83387030 FAX:0755-83376182 E-MAIL:szss20@163.com



COM



SEG

名稱	描述	名稱	描述
T3	表示現在時間模式	T5	鬧鈴功能開啓標誌
T4	表示倒計時模式	PM1	表示現在時間的下午標誌
ALARM	表示鬧鈴模式	PM2	表示鬧鈴時間的下午標誌
T6	表示溫度模式	MIN SEC	在倒計時模式一直顯示

# LCD 表格：

SUNSTAR单片机专用电路 <http://www.icasic.com/> TEL: 0755-83387030 FAX:0755-83376182 E-MAIL:szss20@163.com

LCD PIN	IC PIN	COM1	COM2	COM3	COM4
1	C1	COM1			
2	C2		COM2		
3	C3			COM3	
4	C4				COM4
5	S1		T3	°F	SAT
6	S2	6A	PM2	°C	FRI
7	S3	6B	6C	7D	THU
8	S4	6G	6D	7C	7E
9	S5	5A	6F	6E	7G
10	S6	5G	5D	7B	7F
11	S7	4A	4B	4C	7A
12	S8	C	4G	4D	WED
13	S9	3A	4F	4E	TUE
14	S10	A	3G	B	3D
15	S11	2B	2C	2D	MON
16	S12	2A	2G	2E	T5
17	S13	2F	ALARM	T4	SUN
18	S14	1A	1B	1C	PM1
19	S15	1F	1G	1E	1D
20	S16		8B8C		
21	S17	9D	9E	9G	9F
22	S18	17F	9C	9B	9A
23	S19	18F	17A		
24	S20	18A	16A	10E	10AGD
25	S21	16F	16B	10C	10B
26	S22	11D	11E	11G	11F
27	S23	16G	11C	11B	11A
28	S24	18B	16E	16C	13E12AGDE
29	S25	20F	19A	16D	13G12C
30	S26	20B	20A		13ABCDF12B MONTH/DATE
31	S27	14D	14E	14G	14F
32	S28	SEC MIN	14C	14B	14A
33	S29	15D	15E	15G	15F
34	S30	T6	15C	15B	15A

VLCD=3.0V

DUTY=1/4

BIAS=1/3



# R-T Characteristics & Tolerance C103T1A

SUNSTAR 单片机专用电路 <http://www.icasic.com/> TEL: 0755-83387030 FAX: 0755-83376182 E-MAIL: szss20@163.com

TEMP (°C)	RESISTANCE ( Ohm )			R-TOL (%)		T-TOL (°C)	
	MIN.	CENTER.	MAX.	MAX.	MIN.	MAX.	MIN.
-20	65737.4	67683.4	69680.0	2.95	2.88	0.59	0.57
-19	62694.5	64519.0	66391.0	2.90	2.83	0.58	0.57
-18	59808.1	61519.0	63274.2	2.85	2.78	0.58	0.56
-17	57069.6	58675.0	60319.8	2.80	2.74	0.57	0.56
-16	54470.6	55976.0	57518.6	2.75	2.69	0.57	0.55
-15	52003.4	53416.3	54862.0	2.71	2.64	0.56	0.55
-14	49660.7	50986.0	52341.8	2.66	2.60	0.55	0.54
-13	47435.7	48679.0	49950.3	2.61	2.55	0.55	0.54
-12	45321.9	46488.0	47680.5	2.56	2.51	0.54	0.53
-11	43313.2	44407.0	45525.6	2.52	2.46	0.53	0.52
-10	41404.0	42431.0	43479.2	2.47	2.42	0.52	0.52
-9	39588.8	40552.1	41535.4	2.42	2.38	0.52	0.51
-8	37862.6	38766.0	39688.6	2.38	2.33	0.52	0.51
-7	36220.6	37068.0	37933.4	2.33	2.29	0.51	0.50
-6	34658.3	35454.0	36264.9	2.29	2.25	0.50	0.49
-5	33171.5	33918.0	34678.5	2.24	2.20	0.50	0.49
-4	31756.2	32456.0	33169.6	2.20	2.16	0.49	0.48
-3	30408.6	31065.0	31734.2	2.15	2.12	0.48	0.47
-2	29125.1	29741.0	30368.4	2.11	2.07	0.47	0.47
-1	27902.5	28480.9	29068.3	2.06	2.03	0.47	0.46
0	26737.5	27280.0	27830.7	2.02	1.99	0.46	0.45
1	25627.2	26136.0	26652.2	1.98	1.95	0.45	0.45
2	24568.8	25045.8	25529.6	1.93	1.90	0.45	0.44
3	23559.5	24006.8	24460.1	1.89	1.86	0.44	0.43
4	22596.9	23016.2	23441.0	1.85	1.82	0.43	0.43
5	21678.6	22071.6	22469.5	1.80	1.78	0.42	0.42
6	20802.4	21170.7	21543.4	1.76	1.74	0.42	0.41
7	19966.1	20311.2	20660.1	1.72	1.70	0.41	0.41
8	19167.7	19491.0	19817.7	1.68	1.66	0.40	0.40
9	18405.4	18708.1	19013.9	1.63	1.62	0.40	0.39
10	17677.3	17960.7	18246.9	1.59	1.58	0.39	0.38

R ( 25°C ) = 10KΩ±1%

B ( 25/85 ) = 3435K±1%

# R-T Characteristics & Tolerance

SUNSTAR 单片机专用电路 <http://www.icasic.com/> TEL: 0755-83387030 FAX: 0755-83376182 E-MAIL: szss20@163.com

TEMP (°C)	RESISTANCE (Ohm)			R-TOL (%)		T-TOL (°C)	
	MIN.	CENTER.	MAX.	MAX.	MIN.	MAX.	MIN.
11	16981.7	17247.0	17514.7	1.55	1.54	0.38	0.38
12	16317.2	16565.0	16815.7	1.51	1.50	0.37	0.37
13	15682.0	15914.0	16148.2	1.47	1.46	0.36	0.36
14	15074.8	15291.9	15510.5	1.43	1.42	0.36	0.35
15	14494.2	14697.0	14901.4	1.39	1.38	0.35	0.35
16	13939.0	14128.0	14319.3	1.35	1.34	0.34	0.34
17	13407.9	13584.0	13762.9	1.31	1.30	0.33	0.33
18	12899.8	13064.9	13230.9	1.27	1.26	0.32	0.32
19	12413.5	12567.5	12722.2	1.23	1.23	0.32	0.32
20	11948.0	12091.0	12235.7	1.19	1.19	0.31	0.31
21	11502.3	11636.0	11770.3	1.15	1.15	0.30	0.30
22	11075.6	11200.0	11325.0	1.11	1.11	0.29	0.29
23	10666.8	10782.2	10898.7	1.08	1.07	0.28	0.28
24	10275.2	10382.9	10490.7	1.04	1.04	0.28	0.28
25	9900.0	10000.0	10100.0	1.00	1.00	0.26	0.26
26	9533.3	9633.2	9733.1	1.04	1.04	0.28	0.28
27	9182.0	9281.6	9381.4	1.08	1.07	0.29	0.29
28	8845.4	8944.7	9044.2	1.11	1.11	0.30	0.30
29	8522.8	8621.7	8720.9	1.15	1.15	0.31	0.31
30	8213.7	8312.0	8410.7	1.19	1.18	0.33	0.33
31	7917.3	8015.0	8113.1	1.22	1.22	0.34	0.34
32	7633.1	7730.1	7827.5	1.26	1.25	0.35	0.35
33	7360.6	7456.8	7553.5	1.30	1.29	0.36	0.36
34	7099.1	7194.5	7290.4	1.33	1.33	0.38	0.37
35	6848.3	6942.7	7037.8	1.37	1.36	0.39	0.39
36	6607.5	6701.0	6795.2	1.41	1.40	0.40	0.40
37	6376.5	6469.0	6562.2	1.44	1.43	0.41	0.41
38	6154.6	6246.1	6338.3	1.48	1.46	0.43	0.42
39	5941.6	6032.1	6123.3	1.51	1.50	0.44	0.43
40	5737.1	5826.4	5916.5	1.55	1.53	0.45	0.45

R (25°C) = 10KΩ±1%

B (25/85) = 3435K±1%

# R-T Characteristics & Tolerance

SUNSTAR 单片机专用电路 <http://www.icasic.com/> TEL: 0755-83387030 FAX: 0755-83376182 E-MAIL: szss20@163.com

TEMP (°C)	RESISTANCE (Ohm)			R-TOL (%)		T-FOE (°C)	
	MIN.	CENTER.	MAX.	MAX.	MIN.	MAX.	MIN.
41	5540.5	5628.8	5717.8	1.58	1.57	0.46	0.46
42	5351.7	5438.8	5526.8	1.62	1.60	0.48	0.47
43	5170.3	5256.2	5343.1	1.65	1.63	0.49	0.49
44	4995.9	5080.7	5166.4	1.69	1.67	0.50	0.50
45	4828.3	4911.9	4996.4	1.72	1.70	0.52	0.51
46	4667.1	4749.5	4832.8	1.75	1.73	0.53	0.52
47	4512.1	4593.3	4675.5	1.79	1.77	0.54	0.54
48	4363.0	4443.0	4524.0	1.82	1.80	0.56	0.55
49	4219.6	4298.4	4378.2	1.86	1.83	0.57	0.56
50	4081.6	4159.2	4237.8	1.89	1.86	0.58	0.58
51	3948.8	4025.1	4102.5	1.92	1.90	0.60	0.59
52	3820.9	3896.1	3972.3	1.96	1.93	0.61	0.60
53	3697.9	3773.8	3846.9	1.99	1.96	0.63	0.62
54	3579.4	3652.1	3726.0	2.02	1.99	0.64	0.63
55	3465.2	3536.8	3609.5	2.06	2.02	0.65	0.64
56	3355.3	3425.7	3497.2	2.09	2.05	0.67	0.66
57	3249.4	3318.6	3389.0	2.12	2.09	0.68	0.67
58	3147.3	3215.4	3284.6	2.15	2.12	0.70	0.68
59	3049.0	3115.9	3183.9	2.18	2.15	0.71	0.70
60	2954.2	3019.9	3086.9	2.22	2.18	0.72	0.71
61	2862.8	2927.4	2993.2	2.25	2.21	0.74	0.73
62	2774.6	2838.2	2902.9	2.28	2.24	0.75	0.74
63	2689.6	2752.1	2815.7	2.31	2.27	0.77	0.75
64	2607.7	2669.0	2731.6	2.34	2.30	0.78	0.77
65	2528.6	2589.9	2650.3	2.37	2.33	0.80	0.78
66	2452.3	2511.5	2571.9	2.41	2.36	0.81	0.80
67	2378.6	2436.8	2496.2	2.44	2.39	0.83	0.81
68	2307.6	2364.7	2423.1	2.47	2.42	0.84	0.82
69	2239.0	2295.1	2352.4	2.50	2.45	0.86	0.84
70	2172.7	2227.9	2284.2	2.53	2.48	0.87	0.85

R (25°C) = 10KΩ±1%

B (25/85) = 3435K±1%

# R-T Characteristics & Tolerance

SUNSTAR 单片机专用电路 <http://www.icasic.com/> TEL: 0755-83387030 FAX: 0755-83376182 E-MAIL: szss20@163.com

TEMP (°C)	RESISTANCE (Ohm)			R-TOL (%)		T-TOL (°C)	
	MIN.	CENTER.	MAX.	MAX.	MIN.	MAX.	MIN.
71	2108.7	2162.9	2218.2	2.56	2.50	0.89	0.87
72	2047.0	2100.2	2154.5	2.59	2.53	0.90	0.88
73	1987.3	2039.5	2092.9	2.62	2.56	0.92	0.90
74	1929.6	1980.9	2033.4	2.65	2.59	0.93	0.91
75	1873.9	1924.3	1975.9	2.68	2.62	0.95	0.93
76	1820.9	1869.6	1920.2	2.71	2.65	0.96	0.94
77	1768.1	1816.6	1866.4	2.74	2.67	0.98	0.96
78	1717.8	1765.5	1814.3	2.77	2.70	1.00	0.97
79	1669.1	1716.0	1763.9	2.80	2.73	1.01	0.99
80	1622.1	1668.1	1715.2	2.83	2.76	1.03	1.00
81	1576.6	1621.8	1668.1	2.85	2.78	1.04	1.02
82	1532.6	1577.0	1622.4	2.88	2.81	1.06	1.03
83	1490.1	1533.6	1578.3	2.91	2.84	1.08	1.05
84	1448.9	1491.0	1535.5	2.94	2.87	1.09	1.06
85	1409.0	1451.0	1494.1	2.97	2.89	1.11	1.08
86	1370.5	1411.7	1454.0	3.00	2.92	1.12	1.10
87	1333.1	1373.6	1415.1	3.03	2.95	1.14	1.11
88	1297.0	1336.7	1377.5	3.05	2.97	1.16	1.13
89	1262.0	1301.0	1341.1	3.08	3.00	1.17	1.14
90	1228.1	1266.4	1305.8	3.11	3.02	1.19	1.16
91	1195.3	1232.9	1271.6	3.14	3.05	1.21	1.17
92	1163.5	1200.4	1238.4	3.16	3.08	1.22	1.19
93	1132.7	1168.9	1206.2	3.19	3.10	1.24	1.21
94	1102.8	1138.4	1175.1	3.22	3.13	1.26	1.22
95	1073.9	1108.9	1144.9	3.25	3.15	1.28	1.24
96	1045.9	1080.2	1115.6	3.27	3.18	1.29	1.26
97	1018.7	1052.4	1087.6	3.30	3.20	1.31	1.27
98	992.4	1025.5	1059.5	3.33	3.23	1.33	1.29
99	966.8	999.3	1032.8	3.35	3.25	1.34	1.31
100	942.1	974.0	1006.9	3.38	3.28	1.36	1.32

R (25°C) = 10KΩ±1%

B (25/85) = 3435K±1%

日期	版本	備註	
		原有內容	更新內容
2008/4/3	V0.1	/	/
2009/3/19	V0.2	/	應用線路圖

**注意事項：**

1. 以上資料如有更新，將不另行通知，請用戶在使用前先確認手中的資料是否為最新版本。
2. 對於錯誤或不恰當操作所導致的後果，我司將不承擔任何責任。