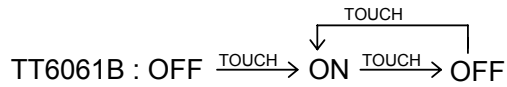


## General Description

TT6061B IC is a kind of CMOS technology premitted to design ON/OFF Touch-Dimmer.  
the detailed functions are as follow :



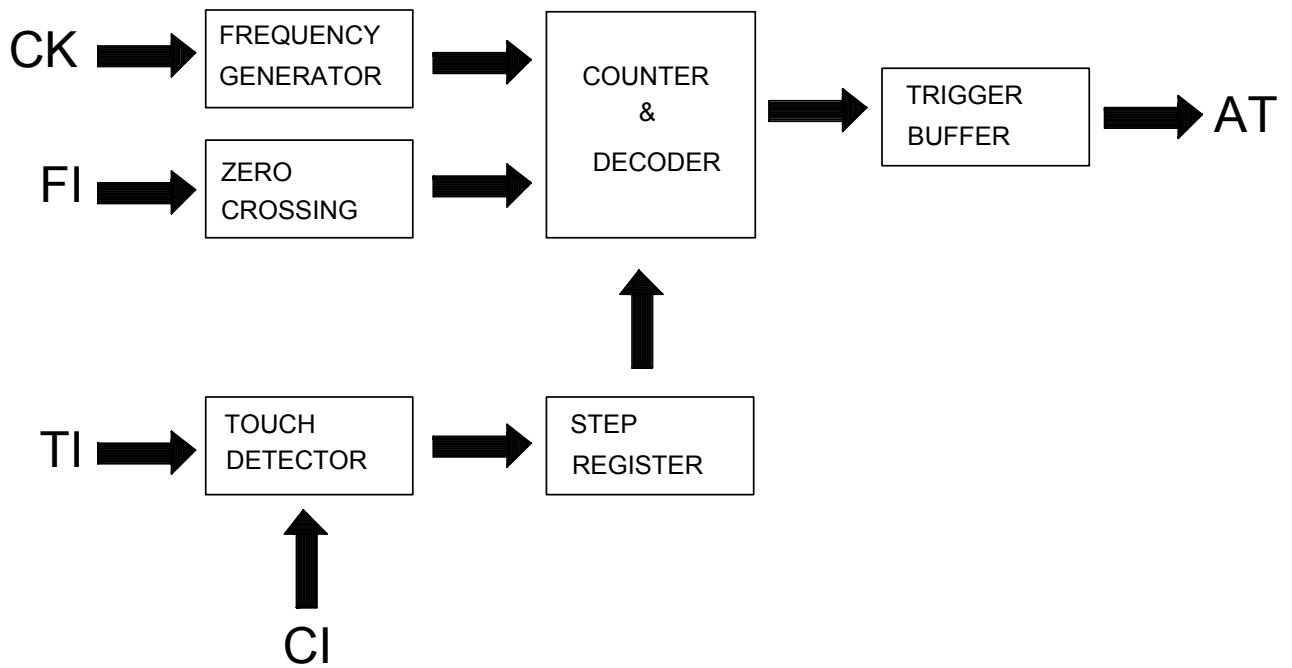
## Features

1. No mechanically switch elements.
2. High sensitivity and stability for long connecting wire and heavy loading (800pf) on sense-plate for human body capacity = 50pf
3. Very small number of peripheral components required

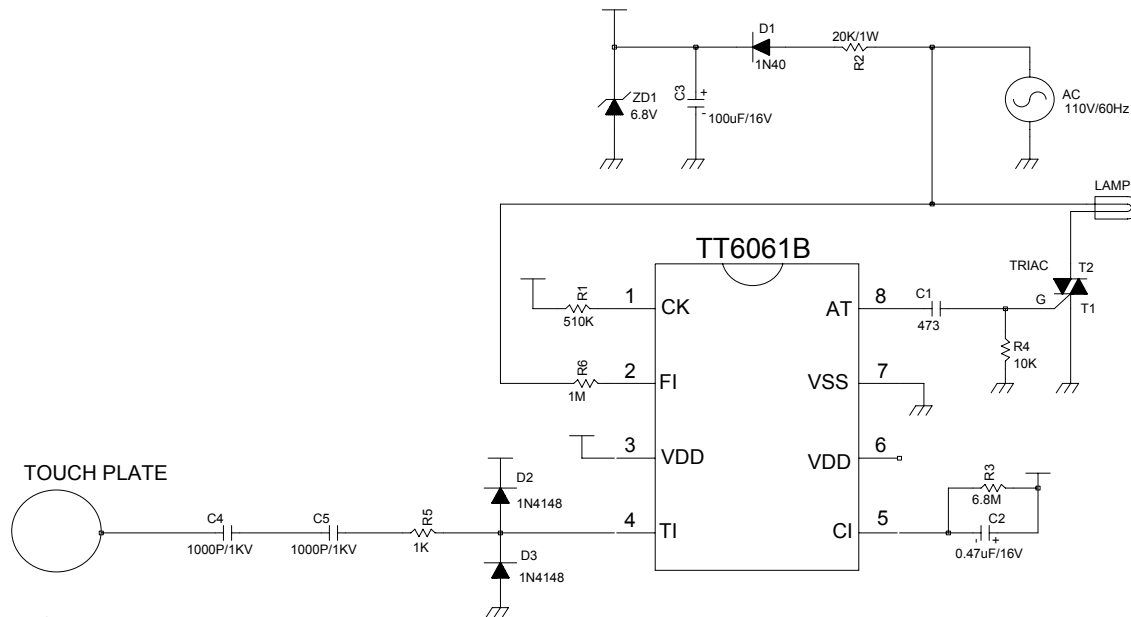
## Operating parameter

1. Operating voltage : 6.8 V
2. Operating current :  $\leq 1.0$  mA
3. Trigger output current (at pin) :  $\leq -30$  mA (vout=6.8V)
4. Input leakage :  $\leq 0.5$  uA
5. Input low voltage :  $\leq VSS + 0.5V$
6. Input high voltage :  $\geq VDD - 0.5V$
7. Operating temperature :  $0^{\circ}C \sim 80^{\circ}C$
8. Storage temperature :  $-20^{\circ}C \sim 120^{\circ}C$

## TT6061B BLOCK DIAGRAM

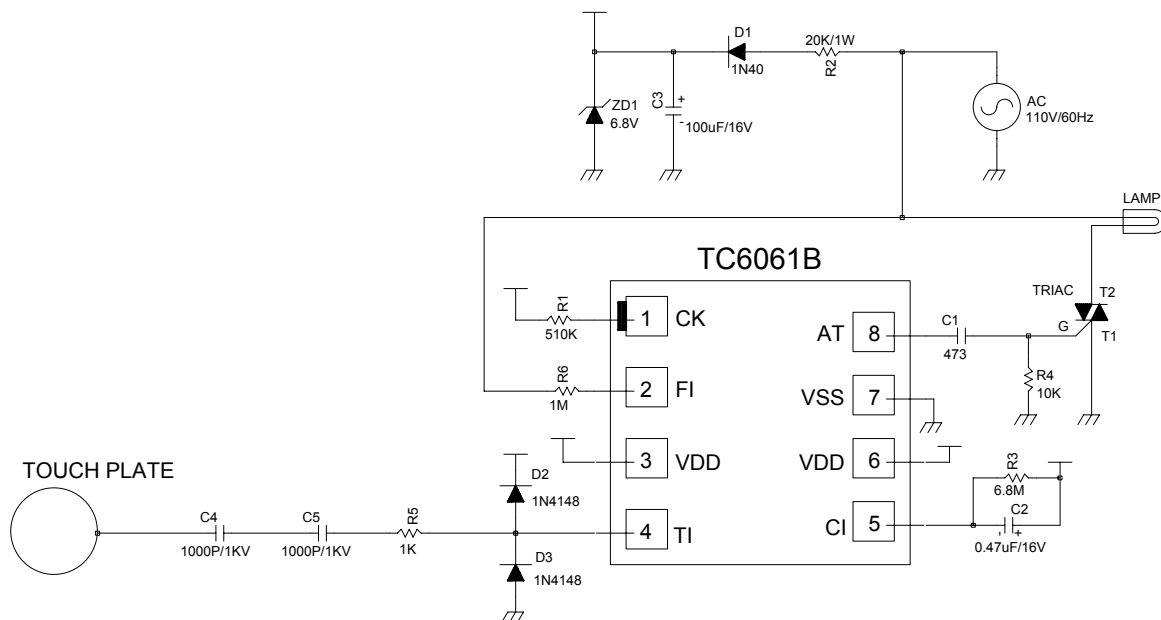


## TT6061B RECOMMEND APPLICATION DIAGRAM



NOTE : FOR 220V/50HZ :  
 CHANGE R1 510K TO 620K ( FOR 60HZ CHANGE TO 50HZ )  
 CHANGE R2 20K/1W TO 40K/2W ( FOR 110V CHANGE TO 220V )  
 CHANGE R6 1M TO 1.5M ( FOR 110V CHANGE TO 220V )

## TC6061B RECOMMEND APPLICATION DIAGRAM



NOTE : FOR 220V/50HZ :  
 CHANGE R1 510K TO 620K ( FOR 60HZ CHANGE TO 50HZ )  
 CHANGE R2 20K/1W TO 40K/2W ( FOR 110V CHANGE TO 220V )  
 CHANGE R6 1M TO 1.5M ( FOR 110V CHANGE TO 220V )

深圳商斯达实业**专用电路与单片机部**是专业开发、设计、生产、代理、经销专用电路(ASIC)

和单片机配套产品,温度、湿度、语音、报警、计时、计步、测速、调光、游戏、新特优等专用芯片和模组;专用电路、微控制器、DSP、语音系统开发、设计、测试、仿真工具,为消费电子、通信、家电、防盗报警厂家提供专业服务。产品主要有:1、温度计电路、体温计电路、湿度计电路、时钟温湿度计电路、计时钟控电路、计步运动表电路、测速电路、调光电路、游戏电路、防盗报警电路、遥控电路、钟表电路、闪灯电路、计数电路、语音电路等专用芯片和模组,为三资企业、外贸出口企业提供完整配套服务;2、带LED闪烁电路、声效电路、玩具钢琴电路、音乐音效电路、灯串电路、风扇控制电路、计算器电路、万年历电路、汇率转换电路、玩具声光电路、遥控编解码电路、红外线遥控电路、无线遥控电路及配件、语音录放电路、圣诞灯电路、热释电控制器(人体感应)电路等专用芯片和配套模组。

欢迎来电洽购我司产品或索取免费详细资料、设计指南和光盘

商斯达射频微波光电产品网:[HTTP://www.rfoe.net/](http://www.rfoe.net/) 商斯达中国传感器科技信息网:

<http://www.sensor-ic.com/>

商斯达工控安防网: <http://www.pc-ps.net/>

商斯达电子元器件网: <http://www.sunstare.com/>

商斯达军工产品网: <http://www.Junpinic.com/>

商斯达消费电子产品网:<http://www.icasic.com/>

商斯达实业科技产品网:<http://www.sunstars.cn/>

地址:深圳市福田区福华路福庆街鸿图大厦1602室 E-MAIL: [szss20@163.com](mailto:szss20@163.com)

电话: 0755-83398389 83387030 83387016

传真: 0755-83376182 83338339 邮编: 518033 手机: (0)13902971329

E-MAIL:[xjr5@163.com](mailto:xjr5@163.com) MSN: [SUNS8888@hotmail.com](mailto:SUNS8888@hotmail.com) QQ: 195847376

技术支持: 0755-83394033 13501568376

深圳展销部:深圳华强北路赛格电子市场2583号 TEL/FAX: 0755-83665529 25059422

北京分公司:北京海淀区知春路132号中发电子大厦3097号 TEL: 010-81159046 82615020 13501189838 FAX: 010-62543996

上海分公司:上海市北京东路668号上海赛格电子市场地下一层D25号 TEL: 021-28311762 56703037 13701955389 FAX: 021-56703037

西安分公司:西安高新开发区20所(中国电子科技集团导航技术研究所) 西安劳动南路88号电子商城二楼D23号

TEL: 029-81022619 13072977981 FAX:029-88789382