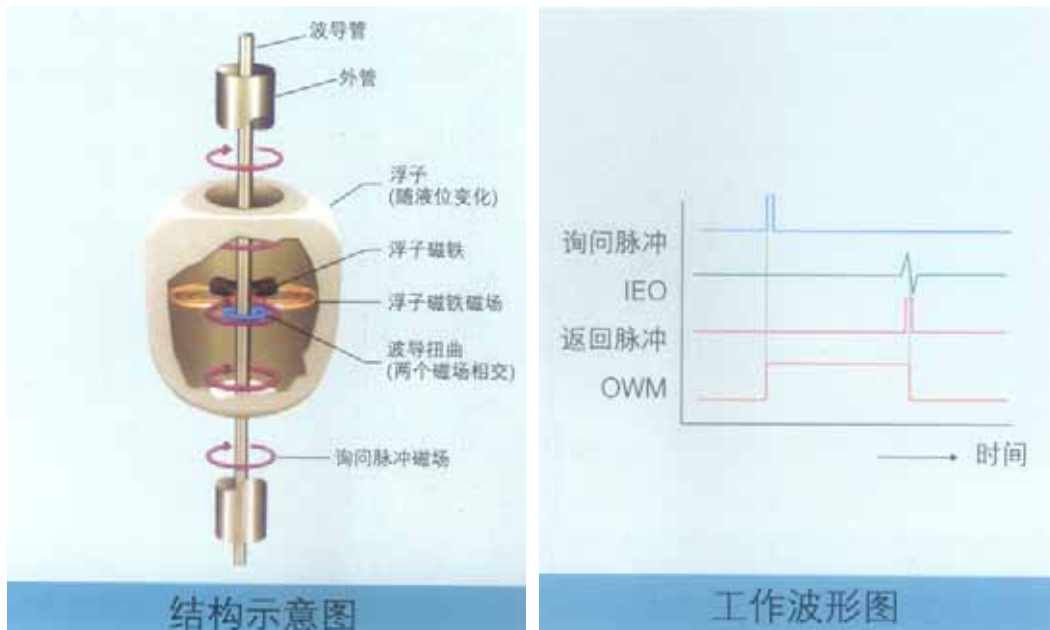


## 磁致伸缩产品工作原理

HFCZ-防爆型智能磁致液位探棒是基于磁致伸缩原理设计。

检测原理：在每个检测周期送一个“询问”脉冲，沿波导线向下传递，在波导线磁化点产生物理伸缩现象（扭曲力），形成一种回波，该波沿波导线向上传递。从“询问”脉冲到接收“返回”波的时间，即是长度的精确检测。



## 磁致伸缩产品的优势

- ◆ “多面手”一支磁致伸缩液位计可同时检测液面、界面、密度多项功能。
- ◆ 多种输出信号。既有 RS485 输出、也有 4~20mA 输出。国内首创一支探棒可同时提供两个 4~20mA 信号液面 4~20mA 信号及界面或温度 4~20mA 信号。
- ◆ “高标准”检测精度高。0.3~18m 检测范围 $\pm 1$ mm。工作温度范围广，-40~+85。工作压力范围大。-0.05~10MPa。
- ◆ “高可靠性”电磁兼容设计。抗浪涌、抗脉冲串干扰、抗静电、抗电压瞬时跌落。

智能磁致伸缩液位仪选型手册

## 模拟磁致液位探棒技术参数

参数	型号		
	HFCZ-MA	HFCZ-MG	HFCZ-MB
测量范围	0.3~6m	0.3~12m	0.3~6m
液面精度	±1mm	±1~±1.5mm	±1mm
重复性		0.5mm	
工作温度	-40 ~+55	-40 ~+55	-40 ~+55
工作压力	-0.05~10MPa	-0.05~10MPa	-0.05~10MPa
介质密度	0.5g/cm <sup>3</sup> ~1.8g/cm <sup>3</sup>	0.5g/cm <sup>3</sup> ~1.8g/cm <sup>3</sup>	0.5g/cm <sup>3</sup> ~1.8g/cm <sup>3</sup>
防爆标准		ExiaIICT <sub>6</sub>	
外壳保护等级	IP65		
供电电压	DC 8~24V	DC 24V	DC 8~24V
输出	三线双 4~20mA	三线双 4~20mA	二线双 4~20mA
测杆材质	316L	内挠性管外硬管	316L
上部安装标准	G3/4"	G1"	G3/4"
下部固定	无	吸盘、挂钩、重锤	无

## 数字式磁致液位探棒技术参数

参数	型号	
	HFCZ 直杆	HFCZ-G 挠性管
测量范围	0.3~6m	0.3~18m
液面精度	±0.5mm	±1~±1.5mm
界面精度	±0.5mm	±1.5mm
分辨率	0.1mm	0.1mm
重复性	0.3mm	0.3mm
温度测点	1	5
温度分辨率	0.0625	0.0625
工作温度	-40 ~+55	-40 ~+55
工作压力	-0.05~10MPa	-0.05~10MPa
介质密度	0.5g/cm <sup>3</sup> ~1.8g/cm <sup>3</sup>	0.5g/cm <sup>3</sup> ~1.8g/cm <sup>3</sup>
防爆标准	ExiaIICT <sub>6</sub>	
外壳保护等级	IP65	
供电电压	DC 8~24V	DC 8~24V
工作电流	30~40mA	30~40mA
通讯标准	RS485	RS485
波特率	2400bps	2400bps
远传距离	1200m	1200m
测杆材质	316L	内挠性管外硬管
上部安装标准	G3/4"	G1"
下部固定	无	吸盘、挂钩、重锤
密度检测范围	0.45g/cm <sup>3</sup> ~1.5g/cm <sup>3</sup>	0.45g/cm <sup>3</sup> ~1.5g/cm <sup>3</sup>
下盲区	15~50mm	60~110mm
上盲区	80mm	100~150mm

智能磁致伸缩液位仪选型手册

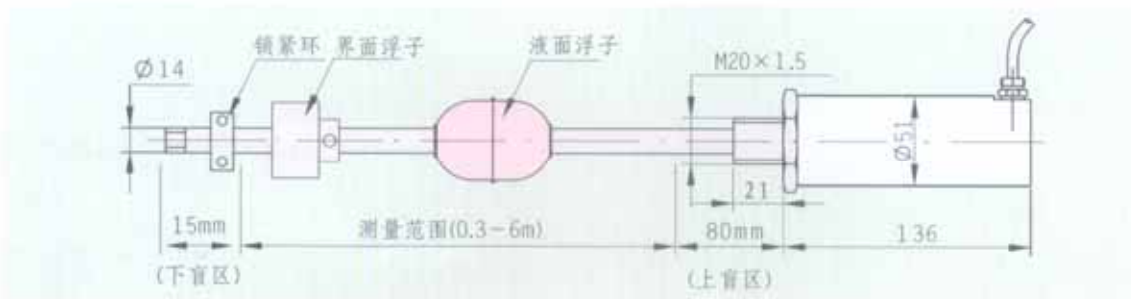
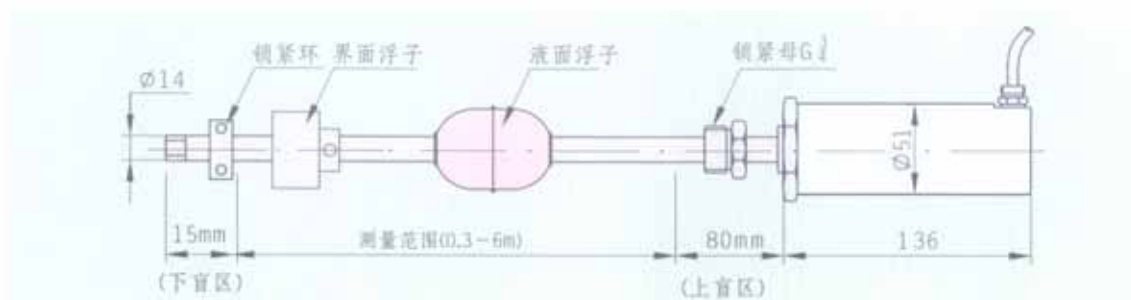
# 探棒选型表

HFCZ		防爆型智能磁致液位探棒		
代码	信号输出型式	测杆及量程		备注
0	RS485	直杆 $\Phi 14-316L$	0.3~0.6m	G(Al)外直杆 26.5 × 3 铝管,常压 G(Ti)外直杆 25.5 × 3316L,中高压
G	RS485	挠性管	6~18m	
MA	三线 4-20mA	直杆 316L	0.3~6m	
MG	三线 4-20mA	挠性管	6~12m	
MB	二线 4-20mA	直杆 $\Phi 14-316L$	0.3~6m	
代码	功能输出			
X <sub>1</sub>	单一液面或单一界面			
X <sub>2</sub>	液面、界面 (MA × YJ 4-20mA), (液面温度 MA × YW 4-20mA)			
X <sub>3</sub>	液面、界面、温度 (HCZ-G 有 5 个温度测点) 其余 1 个测点			
X <sub>4</sub>	液面、界面、温度、密度 只适用于 HCZ-GX <sub>4</sub>			
代码	连接方式			
W	M20 × 1.5 (见图) 定长			
N	G3/4" (见图) 不定长			
DN <sub>x</sub>	法兰式连接方法 (按 GB 及用户提出标准)			
代码	工作压力			
PN <sub>x</sub>	X=-0.05~10MPa			
代码	附加			
F <sub>x</sub>	防腐型			
代码	密度			
0	0.45~0.65 液化气、轻烃			
1	0.65~0.9 汽油、柴油、煤油、苯、甲醇、乙醇			
2	0.9~1.8 植物油、矿物油、盐酸、硝酸、硫酸			
代码	测杆底部固定方式 (HCZ-G、HCZ-MG)			
X	吸盘方式			
Y	重锤方式			
Z	挂钩方式			

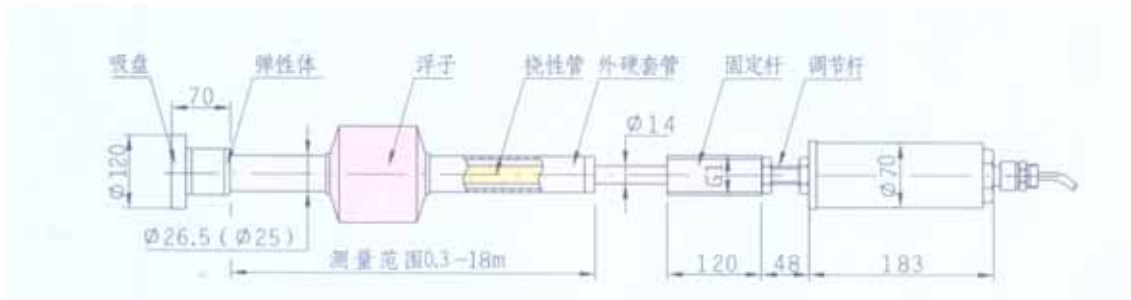
智能磁致伸缩液位仪选型手册

# 外型尺寸图

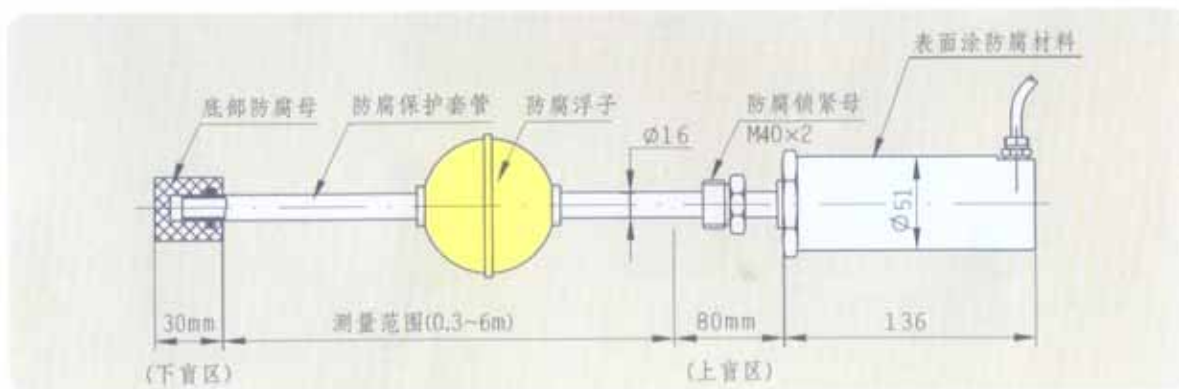
## 防爆型(0.3~6m)



## 防爆型(6~18m)



## 防腐型



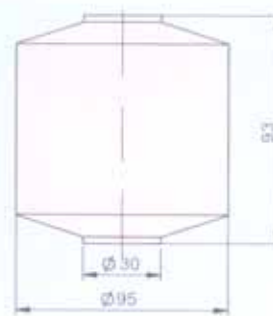
## 浮子选型

标准液面浮子( $\phi 16 \times \phi 48 \phi \times 63$ )



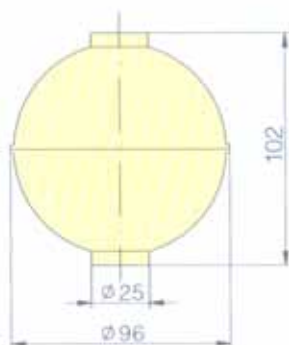
材料: 316L  
密度:  $0.45\sim 0.5\text{g/cm}^3$   
耐压:  $-0.05\sim 1.6\text{MPa}$

标准液面浮子( $\phi 30$ )



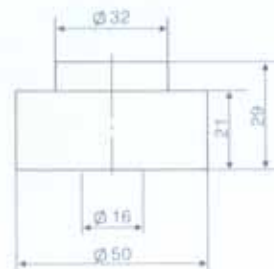
材料: 316L  
密度:  $0.45\sim 0.5\text{g/cm}^3$   
耐压:  $-0.05\sim 0.6\text{MPa}$

防腐浮子( $\phi 25$ )



材料: ABS  
密度:  $0.5\sim 1.0\text{g/cm}^3$   
耐压:  $-0.05\sim 0.3\text{MPa}$

标准界面浮子( $\phi 16$ )



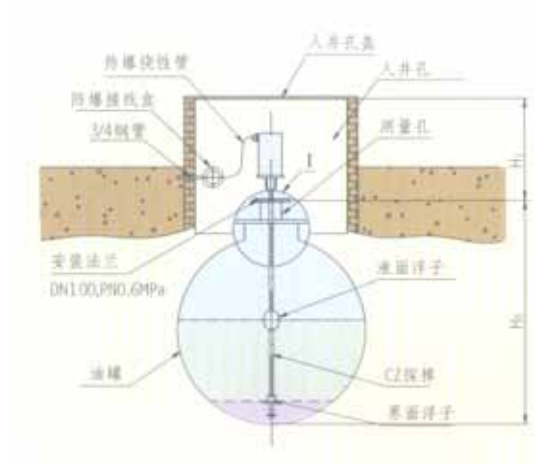
材料: 聚四氟  
密度:  $0.93\sim 0.95\text{g/cm}^3$   
耐压:  $-0.01\sim 0.2\text{MPa}$

注: 1、在粘度大的液体中, 浮子的直径需要加大。

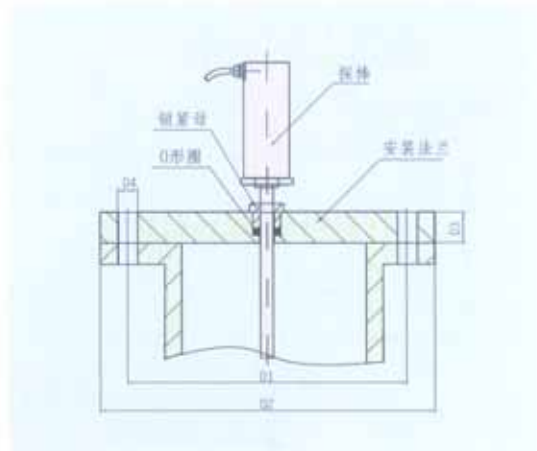
2、在高压环境中(如液化气罐)浮子采用耐高压设计, 浮子内装有压力气体, 耐压力可达到 10MPa。

3、在腐蚀性的液体中使用, 浮子采用 ABS、聚四氟等材料。

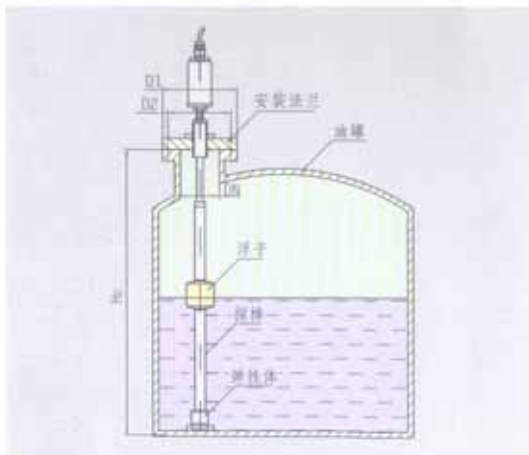
## 安装示意图



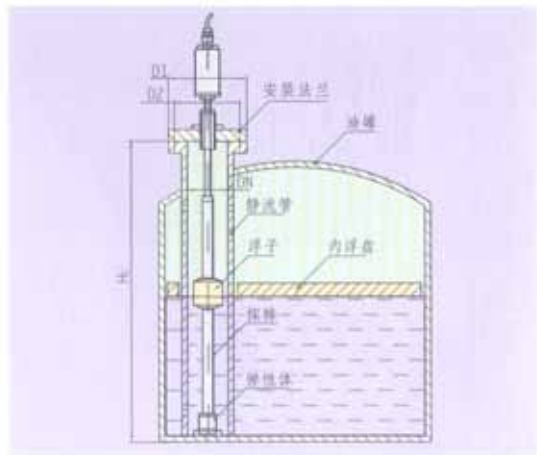
卧式地下罐安装示意图



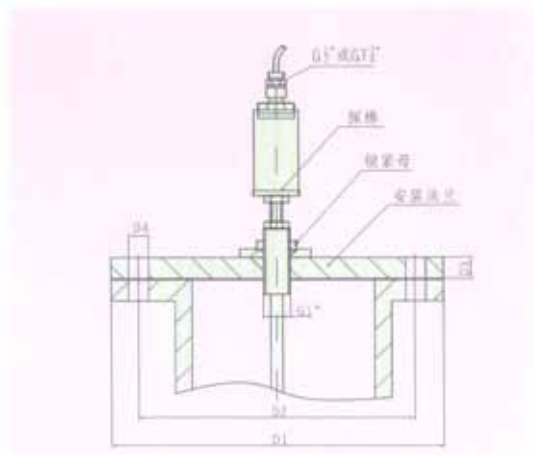
卧式地下罐安装示意图



拱顶罐安装示意图



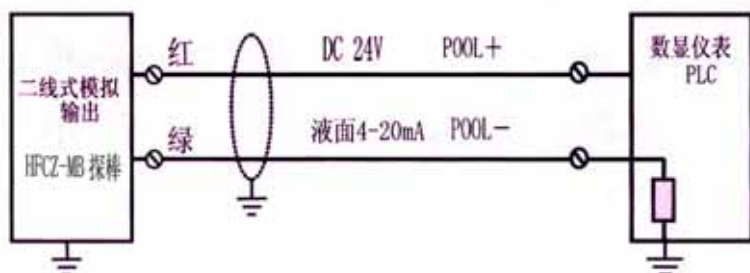
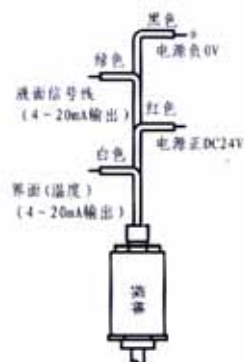
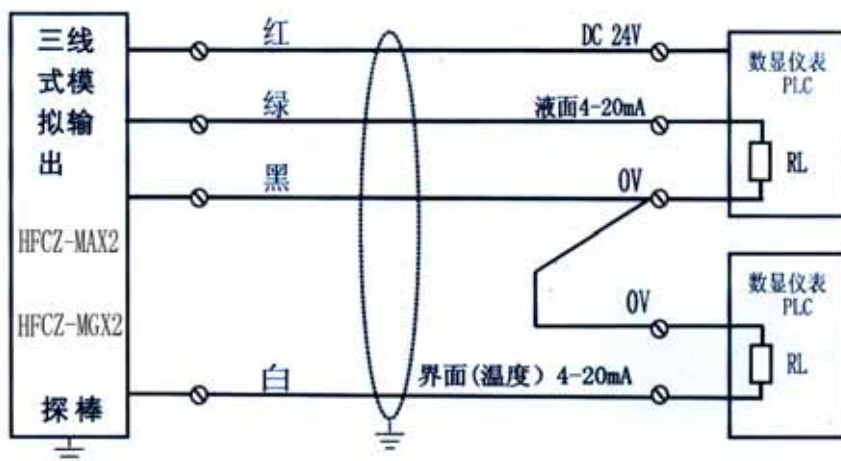
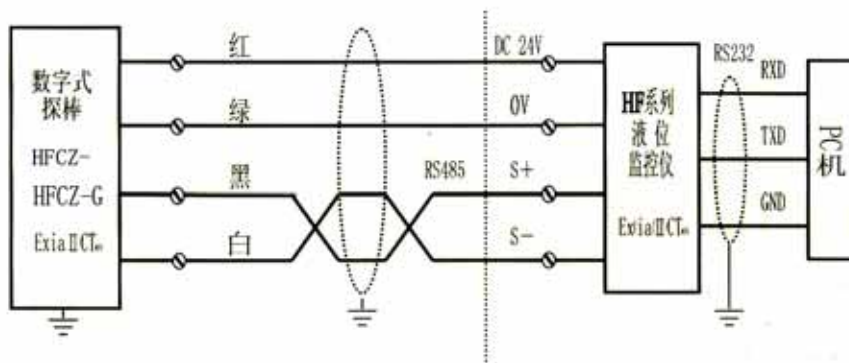
内浮顶罐导向静流管安装示意图



拱顶罐(内浮顶罐)安装方式

智能磁致伸缩液位仪选型手册

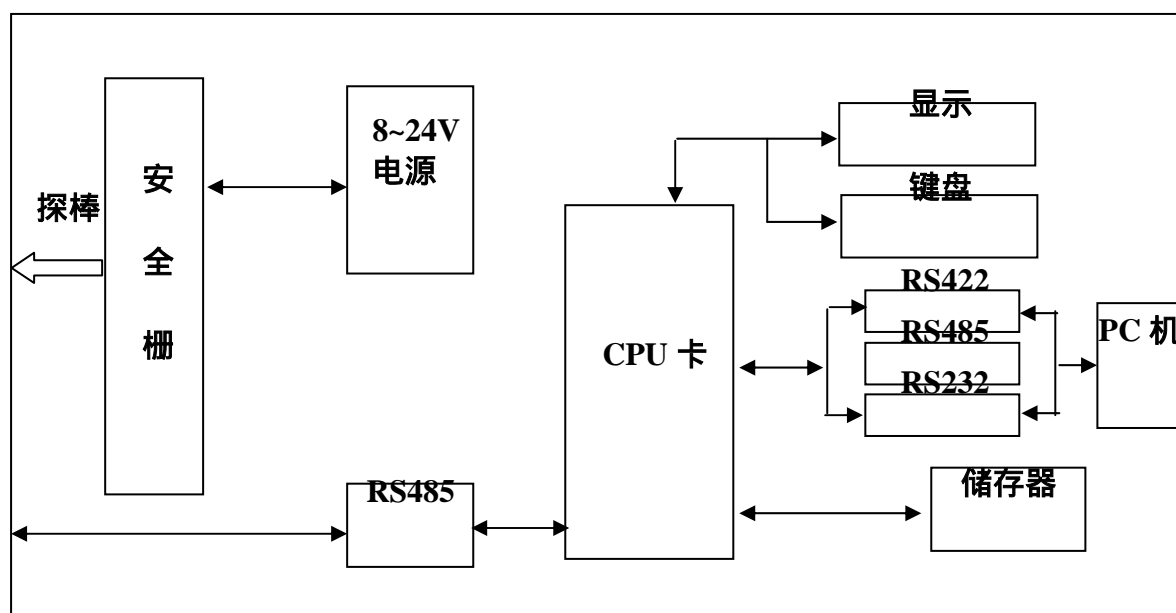
# 接线方式



## HF 液位仪主要技术参数

型号	HF-A	HF-AA	HF-AP	HF-W(现场显示)
参数				
显示	128 × 64 点阵	320 × 240	128 × 64 点阵	64 × 64 点阵
连接探棒数	1~8	1~16	1~6	无
与探棒通讯接口	RS485	RS485	RS485	RS485
与 PC 通讯接口	RS232/RS485/9600bps			无
安全栅配置	1~8 路	1~16 路	1~4 路	无
防爆标准	Ex(ia)IICT <sub>6</sub>	Ex(ia)IICT <sub>6</sub>	Ex(ia)IICT <sub>6</sub>	ExiaIICT <sub>6</sub>
仪表外型	挂式 400 × 300 × 90	挂式 400 × 300 × 130	152 × 152 (盘装开孔)	管线安装 G 3/4"
向探棒提供电压	DC12~24V	DC12~24V	DC12~24V	无
供电电流	AC220V/0.5A	AC220V/0.6A	AC220V/0.5A	无
使用环境	加油站	油库	化工厂	化工
上下限报警	音响	音响 控制	音响	无

## HF 系列液位监控仪框图

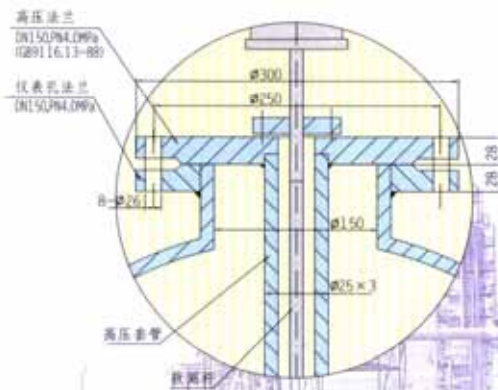




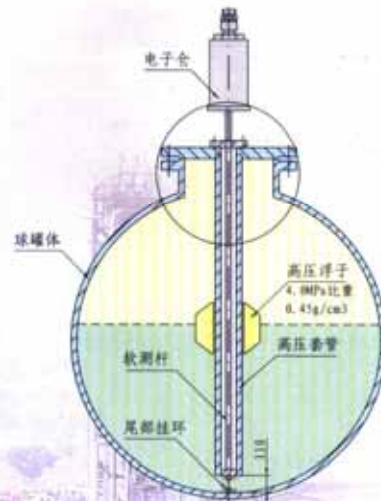
## 智能磁致伸缩液位仪选型手册

### 液化气罐安装结构

由于液化气是极易挥发性液体，必须在高压的环境下储存，所以液化气罐在安装磁致液位探棒时采用高压套管的方法。在测杆安装检修时，不需要清罐。长度超过6m时，高压套管现场采用氩弧焊接，试验压力不应小于4.0MPa。高压浮子在封罐前装在高压套管上，高压浮子的承受压力达到4.0MPa以上，因此，HFCZ防爆型智能磁致液位探棒是测量液化气的最佳选择。



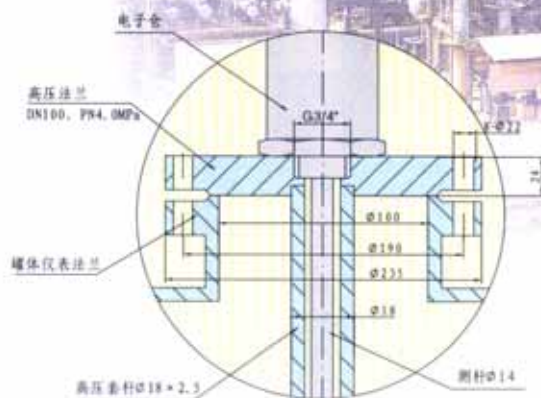
探棒在液化气罐安装方式一



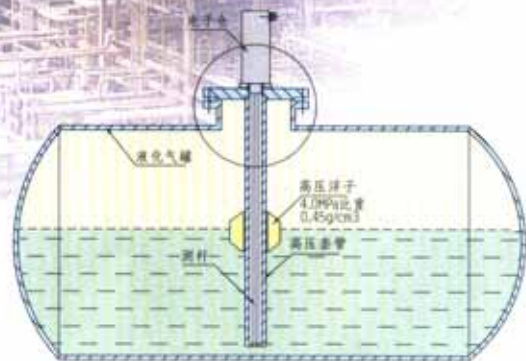
液化气罐安装结构

注：HFCZ防爆型智能磁致液位探棒在液化气罐内的安装方式有两种。

1. 直插方式安装。
2. 旁路管安装方式，可以作为磁翻板液位仪的远传信号。



探棒在液化气罐安装方式二



液化气罐安装结构

## 智能磁致伸缩液位仪选型手册

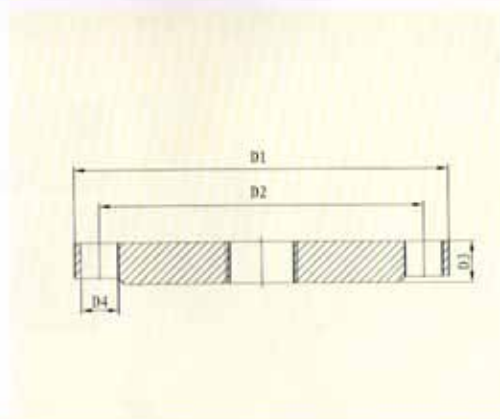
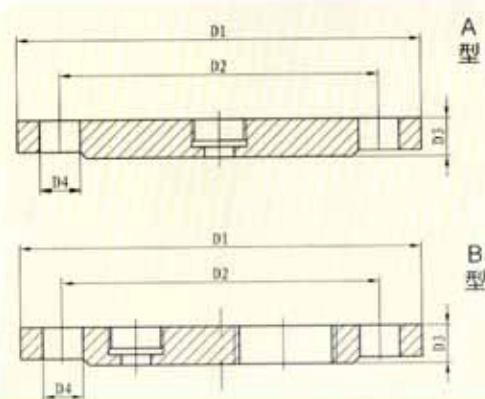
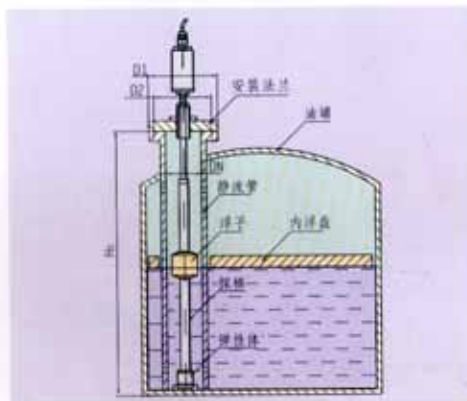
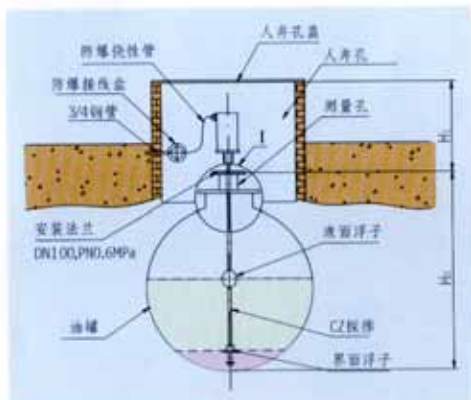
### 系统选型



智能磁致伸缩液位仪选型手册

# 订货需知

参数	罐号							
	1#罐	2#罐	3#罐	4#罐	5#罐	6#罐	7#罐	8#罐
油罐型式								
安装高度 $H_0/H_1$								
液体介质及密度								
介质工作压力								
有无界面要求								
液面精度要求								
防爆等级								
法兰配置 (附图)		DN=	mm		PN=		MPa	
探棒选型								
一次表选型								
系统选型								



### 智能磁致伸缩液位仪选型手册

