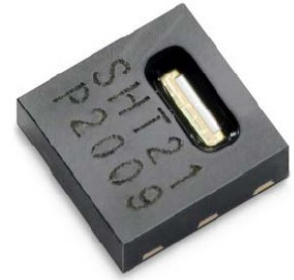


SHT21P 技术手册

湿度和温度传感器

- 完全标定
- 模拟输出, PWM 接口
- 低功耗
- 优异的长期稳定性
- 采用 DFN 封装-适于回流焊



产品综述

SHT21P, 新一代 Sensirion 湿度和温度传感器在尺寸与智能方面建立了新的标准: 它嵌入了适于回流焊的双列扁平无引脚 DFN 封装, 底面 3 x 3mm, 高度 1.1mm。传感器输出经过标定和线性处理的 PWM 信号。

SHT21P 配有一个全新设计的 CMOSens® 芯片、一个经过改进的电容式湿度传感元件和一个标准的带隙温度传感元件, 其性能已经大大提升甚至超出了前一代传感器 (SHT1x 和 SHT7x) 的可靠性水平。例如, 新一代湿度传感器, 已经经过改进使其在高湿环境下的性能更稳定。

PWM 信号在 120Hz 的基本频率下运行, 数据由 SDA 线输出。温度和湿度的测量可通过拉高或拉低 SCL 来切换。传感器 1 秒钟测量 2 次。可以通过加一个低通滤波器把 PWM 信号转换成比例模拟输出。

每一支传感器经过单独标定和测试。识别码印刷在传感器上。

由于对传感器做了改良和微型化改进, 因此它的性价比更高。SHT21 还提供 I²C 数字接口或者 SDM 接口, 且可通过加一个低通滤波器将 SDM 转换为模拟信号。

尺寸

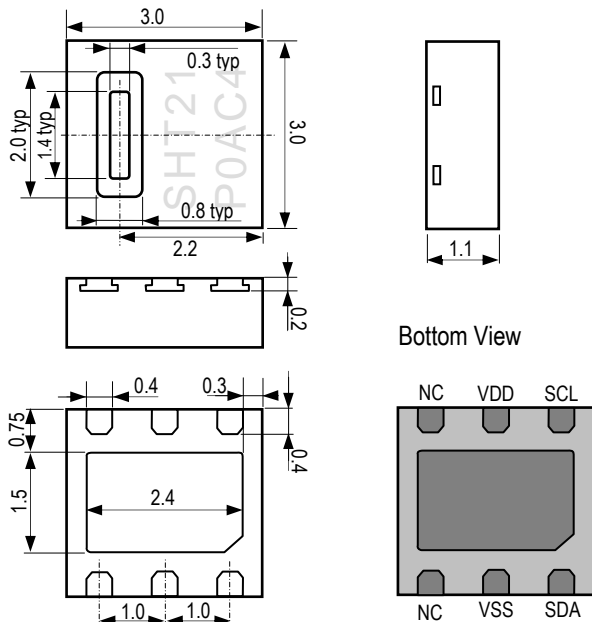


图1: SHT21传感器封装的图纸, 所给出的尺寸单位为毫米 (1毫米=0.039英寸) 误差为±0.1毫米。NC与VSS内部已连接, 必须保持悬空状态。VSS=GND, SDA=DATA。传感器焊盘的编号从右下角开始(参照表2)。

传感器芯片

SHT21 配有 4C 代 CMOSens® 芯片。除了配有电容式相对湿度传感器和能隙温度传感器外, 该芯片还包含一个放大器、A/D 转换器、OTP 内存和数字处理单元。

材料构成

传感器本身由硅制成, 传感器的外壳由镀金铜引线框架和绿色环氧树脂基模塑料制成。

该装置不含铅、镉和汞因此, 完全符合 ROHS 和 WEEE 标准。

其他信息和传感器实验包

其他信息如使用手册可在网站下载, 如需更多信息, 可通过 info@sensirion.com 与 Sensirion 联系。

传感器性能

相对湿度

参数	条件	最小	典型	最大	单位
分辨率	12 bit		0.04		%RH
精度 误差 ¹	典型		±2.0		%RH
	最大	见图 2			%RH
重复性			±0.1		%RH
迟滞			±1		%RH
非线性			<0.1		%RH
响应时间 ²	τ 63%		8		s
工作范围	extended ³	0		100	%RH
漂移 ⁴	正常		<0.5		%RH/yr

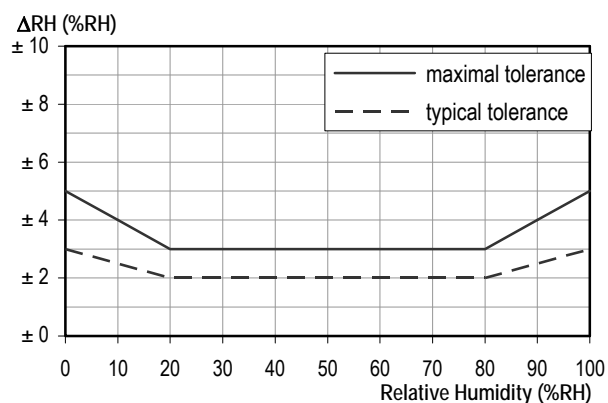


图 1 25°C 时相对湿度的典型误差和最大误差，更多信息请参考用户指南 1.2

电气特性

参数	条件	最小	典型	最大	单位
供电电压, VDD		2.1	3.0	3.6	V
供电电流, IDD ⁵			180		μA
功耗 ⁵			0.54		mW
PWM 频率	40 °C	108	120	132	Hz
PWM 频率的温漂		-0.07		-0.12	Hz/°C
测量频率			2		Hz
SDA 上 RH/T 切换	SCL 上升 → RH; SCL 下降 → T				

表 1 电气特性 关于绝对最大值，请参看 4.1 章的用户指南。

¹ 此精度为出厂检验时，传感器在温度 25° C (77° F) 以及电压 3.0 伏的条件下进行测试的精度。

² 在 25°C 和 1 m/s 气流条件下，达到一阶响应 63% 时所需的时间。

³ 通常工作范围: 0-80%RH, 超出此范围，传感器读数可能会有可逆性慢动态漂移 (在 >80%RH 环境下 60 小时后的偏差为 3%RH)。更多细节请参考用户指南 1.1

温度

参数	条件	最小	典型	最大	单位
分辨率	14 bit		0.01		°C
精度误差 ¹	典型		±0.3		°C
	最大	见图 3			°C
重复性			±0.1		°C
工作范围	extended ³	-40		125	°C
响应时间 ³	τ 63%	5		30	s
漂移			<0.04		°C/yr

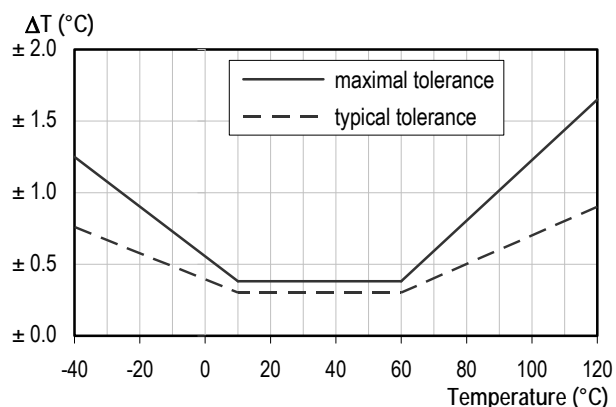


图 3 温度的典型误差和最大误差

包装信息

传感器型号	包装	数量	订货号
SHT21	卷带式包装	400	1-100711-01
	卷带式包装	1500	1-100700-01
	卷带式包装	5000	1-100699-01

本手册可能随时更改，恕不另行通知。

4 如果传感器周围有挥发性溶剂、带刺激性气味的胶带、粘合剂以及包装材料，读数可能会偏高。详细说明请参阅 Handling Instructions。

5 供电电流和功耗的最小值和最大值都是基于 VDD = 3.0V 和 T < 60°C 的条件。平均值为每秒中进行一次 8bit 测量的数值。

6 响应时间取决于传感器衬底的热传导率。

SHT21P 用户指南

1 扩充性能

关于 Sensirion 如何指定和测试传感器的精度性能，请查阅 Sensirion 应用手册“statement on sensor specification”

1.1 工作条件

传感器在所建议工作范围内，性能稳定，见图 4。长期暴露在正常范围以外的条件下，尤其是在湿度>80%时，可能导致信号暂时性漂移（60小时后漂移+3%RH）。当恢复到正常工作条件后，传感器会缓慢自恢复到校正状态。可参阅 1.4 小节的“恢复处理”以加速恢复进程。在非正常条件下的长时间使用，会加速产品的老化。

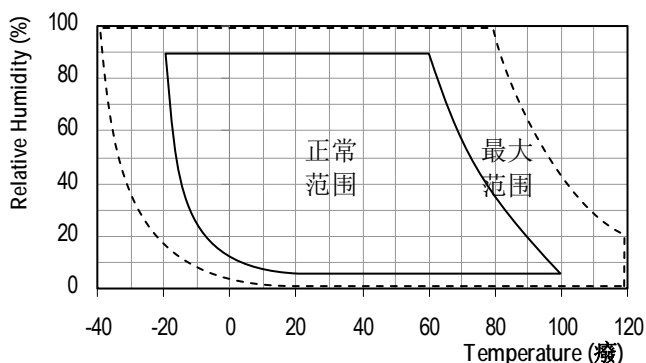


图2 工作条件

1.2 不同温度下的 RH 精度

图 2 中定义了 25°C 时的 RH 精度，图 3 中显示了其他温度段的湿度最大误差。

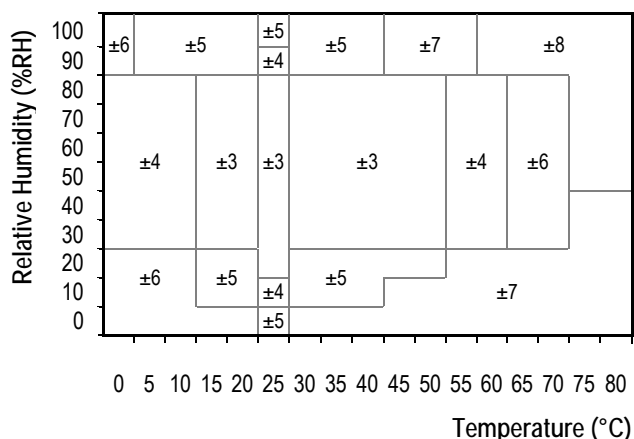


图3 0-80°C 范围内对应的湿度最大误差，单位%RH。

请注意:以上误差为以高精度露点仪做参考仪器测试的最大误差（不包括迟滞）。在最大误差为 ±3%RH 的范围其典型误差为 ±2%RH，在其他范围，典型值为最大误差值的 1/2。

2 应用信息

2.1 焊接说明

DFN 的裸焊盘（中间焊盘）和周围的 I/O 焊盘由铜引线框架平面基板制成，除这些焊盘暴露于外面，用于机械和电路连接之外，其余部分全部包膜成型。使用时，I/O 焊盘与裸焊盘都需要焊接在 PCB 上。为防止氧化和优化焊接，传感器底部的焊点镀有 Ni/Pd/Au。

在 PCB 上，I/O 接触面⁷长度应比 SHT21 的 I/O 封装焊盘大 0.2mm，靠内侧的部分要与 I/O 焊盘的形状匹配，引脚宽度与 DFN 封装焊盘宽度比为 1:1，裸露焊盘尺寸与 DFN 封装比例为 1:1，见图 6。

对于网板和阻焊层设计⁸，建议采用阻焊层开口大于金属焊盘的铜箔定义焊盘（NSMD）。

对于 NSMD 焊盘，如果铜箔焊盘和阻焊层之间的空隙为 60μm-75μm，阻焊层开口尺寸应该大于焊盘尺寸 120μm-150μm。封装焊盘的圆形部分要匹配相应的圆形的阻焊层开口，以保证有足够的阻焊层区域（尤其在拐角处）防止焊锡交汇。每一个焊盘都要有自己的阻焊层开口，在相邻的焊盘周围形成阻焊层网络。

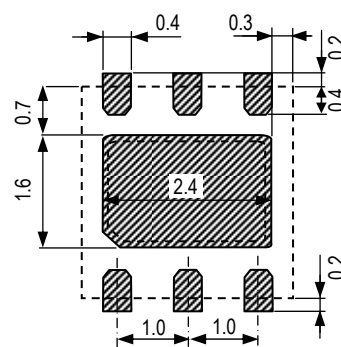


图6 推荐SHT2x的PCB设计尺寸。单位为mm。裸焊盘（中间焊盘）与NC可保持悬浮或接地。外围虚线部分为DFN封装外部尺寸。

关于焊锡印刷，推荐使用带有电子抛光梯形墙的激光切割的不锈钢网，建议钢网厚度0.125mm。对于焊盘部分的钢网尺寸须比PCB焊盘长0.1mm，且放置于离封装中心区0.1mm位置。裸焊盘的钢网要覆盖70%-90%的焊盘区域——也就是在散热区域的中心位置达到1.4mmx2.3mm。

⁷接触面 是指 PCB 上的金属层，焊接 DFN 焊盘的地方。

⁸阻焊层是指 PCB 顶层覆盖在连接线上的绝缘层。

由于DFN的贴装高度较低，建议使用免清洗type 3 焊锡⁹，且在回流时用氮净化。

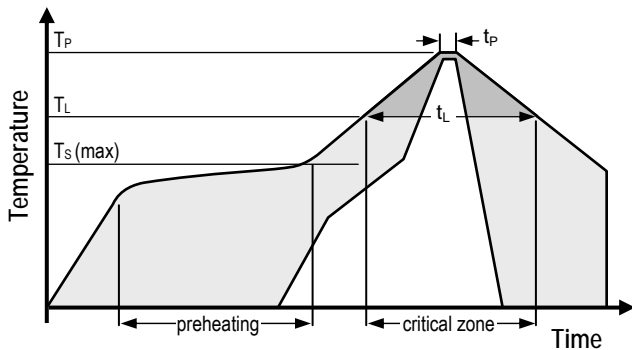


图7 JEDEC 标准的焊接过程图， $T_p \leq 260^\circ\text{C}$ ， $t_p < 30\text{sec}$ ，无铅焊接。 $T_L < 220^\circ\text{C}$ ， $t_L < 150\text{sec}$ ，焊接时温度上升和下降的速度应 $< 5^\circ\text{C}/\text{sec}$ 。

注意：I/O焊盘的切面或侧面由于超长时间的氧化，可能会形成或不能形成焊锡带，因此对焊点高度没有保证。

可以使用标准的回流焊炉对SHT2x 进行焊接。传感器完全符合IPC/JEDEC J-STD-020D 焊接标准，在最高 260°C 温度下，接触时间应小于40 秒(见图7)。

对于手动焊接，在最高 350°C 的温度条件下接触时间须少于5 秒。

注意：回流焊焊接后，需将传感器在 $>75\%RH$ 的环境下存放至少12小时，以保证聚合物的重新水合。否则将导致传感器读数的漂移。也可以将传感器放置在自然环境 ($>40\%RH$) 下5天以上，使其重新水合。

不论在哪种情况下，无论是手动焊接还是回流焊接，在焊接后都不允许冲洗电路板。所以建议客户使用“免洗”型焊锡膏。如果将传感器应用于腐蚀性气体中或有冷凝水产生（如：高湿环境），引脚焊盘与PCB 都需要密封（如：使用敷形涂料）以避免接触不良或短路。

2.2 存储条件和操作说明

湿度灵敏度等级 (MSL) 为1，依据IPC/JEDEC J-STD-020标准。因此，建议在出货后一年内使用。湿度传感器不是普通的电子元器件，需要仔细防护，这一点用户必须重视。长期暴露在高浓度的化学蒸汽中将会致使传感器的读数产生漂移。

⁹ 焊锡的类型与焊锡内部粒子的尺寸有关。Type 3 尺寸范围为 $25 - 45 \mu\text{m}$ (粉末 type 42)。

因此建议将传感器存放于原包装包括密封的ESD 口袋，并且符合以下条件：温度范围 $10^\circ\text{C} - 50^\circ\text{C}$

（在有限时间内 $0 - 125^\circ\text{C}$ ）；湿度为 $20 - 60\%RH$ （没有ESD 封装的传感器）。对于那些已经被从原包装中移出的传感器，我们建议将它们储存在内含金属PE-HD¹⁰制成的防静电袋中。

在生产和运输过程中，传感器应当避免接触高浓度的化学溶剂和长时间的曝露在外。应当避免接触挥发性的胶水、胶带、贴纸或挥发性的包装材料，如泡箱、泡沫材料等。生产区域应通风良好。

要获取更详细的信息，请查阅“Handling Instructions”或联系Sensirion公司。

2.3 恢复处理

如上所述，如果传感器暴露在极端工作条件或化学蒸汽中，读数会产生漂移。可通过如下处理，使其恢复到校准状态。

烘干：在 $100 - 105^\circ\text{C}$ 和 $< 5\%RH$ 的湿度条件下保持10小时；

重新水合：在 $20 - 30^\circ\text{C}$ 和 $>75\%RH$ 的湿度条件下保持12 小时¹¹。

2.4 温度影响

气体的相对湿度，在很大程度上依赖于温度。因此在测量湿度时，应尽可能保证所有测量同一湿度的传感器在同一温度下工作。在做测试时，应保证被测试的传感器和参考传感器在同样的温度下，然后比较湿度的读数。

如果传感器与易发热的电子元件在同一个印刷电路板上，在设计电路时应采取措施尽可能将热传递的影响减小到最小。如：保持外壳的良好通风，SHT2x与印刷电路板其它部分的铜镀层应尽可能最小，或在两者之间留出一道缝隙。（参阅图10）。

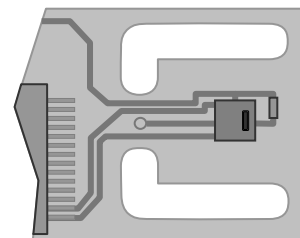


图8 SHT2x 印刷电路板俯视图，图中加入铣削狭缝的设计，可以将热传递降到最小。

¹⁰ 例如，3M 公司防静电袋，产品型号“1910”带拉链。

¹¹ $75\%RH$ 可以很简便地由饱和 NaCl 生成。

此外，当测量频率过高时，传感器的自身温度会升高而影响测量精度。如果要保证它的自身温升低于 0.1°C ，SHT2x的激活时间不应超过测量时间的10%——例如在12位测量时，每秒钟测量次数最多不超过2次。

2.5 光线

SHT2x 不受光线影响。但长时间暴露在太阳光下或强烈的紫外线辐射中，会使外壳老化。

2.6 用于密封和封装的材料

许多材质吸收湿气并将充当缓冲器的角色，这会加大响应时间和迟滞。因此传感器周边的材质应谨慎选用。推荐使用的材料有：金属材料, LCP, POM (Delrin), PTFE (Teflon), PE, PEEK, PP, PB, PPS, PSU, PVDF, PVF。

用于密封和粘合的材质（保守推荐）：推荐使用充满环氧树脂的方法进行电子元件的封装，或是硅树脂。这些材料释放的气体也有可能污染 SHT2x(见2.2)。因此，应最后进行传感器的组装，并将其置于通风良好处，或在 $>50^{\circ}\text{C}$ 的环境中干燥24小时，以使其在封装前将污染气体释放。

接口定义

引脚	名称	注释	
5	VSS	地	
6	SDA	数据线	
3	SCL	湿度或温度测量选择	
2	VDD	供电电压	
1,4	NC	无连接	

表 2 SHT21P 引脚分布, NC 保持悬浮

2.7 电源引脚 (VDD, VSS)

SHT2x 的供电范围为 2.1-3.6V，推荐电压为 3.0V。电源 (VDD) 和接地 (VSS) 之间须连接一个 100nF 的去耦电容，且电容的位置应尽可能靠近传感器-参考图 9。

2.8 SCL - 输出信号选择器

SCL 用来选择输出湿度信号或者温度信号。SCL 高电平输出湿度信号, SCL 低电平输出温度信号。请注意 SCL 的状态变化需要最多 1.2 秒的时间作用于 SDA 输出端。

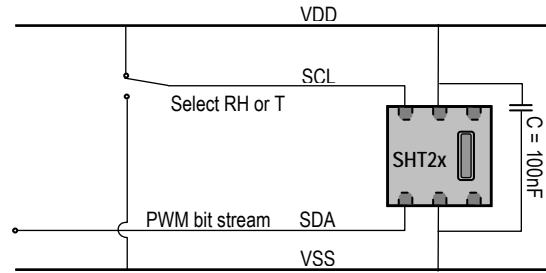


图 9 典型应用电路，包括 VDD 和 VSS 之间的去耦电容

2.9 SDA - 比特流

SDA 提供 PWM 信号。输出为湿度信号还是温度信号取决于 SCL 是高还是低。请参见表 4 具体的 I/O 特性。

3 电气特性

3.1 最大绝对值

SHT21P 的电气特性在表 1 中定义，如表 3 中所给出的绝对最大额定值仅为应力额定值和提供更多的信息。

在这样的条件下，该装置进行功能操作是不可取的。长时间暴露于绝对最大额定值条件下，可能影响传感器的可靠性（例如，热载体降解，氧化分解等）。

参数	最小	最大	单位
VDD 对 VSS	-0.3	5	V
数字 IO 引脚 (SDA, SCL) 对 VSS	-0.3	VDD + 0.3	V
引脚输入电流	-100	100	mA

表 3 电气最大绝对额定值

ESD 静电释放符合 MIL STD 883E 方法 3015 标准（人体模式 $\pm 2\text{KV}$ ）。

电路闭锁测试依据 JEDEC 78A 标准，满足强制电流在 $\pm 100\text{mA}$ ，环境温度 $T_{\text{amb}} = 80^{\circ}\text{C}$ 条件下不闭锁。详情可参阅应用说明“ESD、latch-up、EMC”。

3.2 输入 / 输出特性

电气特性如功耗，高、低电平的输入输出电压与供电电压有关。为确保正常通讯，须保证信号设计在表 4 给出的限制范围内。

参数	最小	典型	最大	单位
输出低电压, VOL		0		V
输出高电压, VOH		VDD		V
输出汇点电流, IOL			40	μA

表 4 输出点的直流特性：如无特别声明 VDD = 2.1 V - 3.6 V, T = -40°C - 125°C , 另有说明的除外。

4 与传感器的通讯

4.1 启动传感器

第一步, 将传感器上电至 VDD (2.1V-3.6V)。上电之后, 传感器需要最多150ms的时间进入静止状态。这段时间内, SDA是未定义状态, 之后传感器开始测量并输出PWM 比特流。

4.2 PWM 定义

脉宽调制信号以恒定频率运行, 通过基于这个频率的占空比获得测量结果, 见图10。SCL 拉高时测量的为湿度, SCL拉低时测量的为温度。

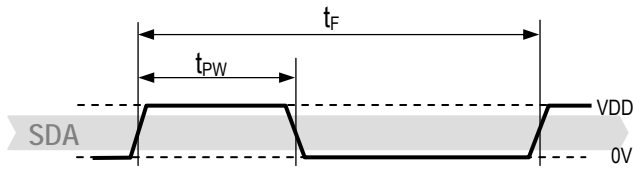


图 10 PWM 信号。基础恒定频率约为 120 Hz, 因此 t_F 大约为 8.3ms。测量信号 t_{PW} 与 t_F 的比率形式表示。

湿度或者温度测量数据以 t_{PW} 和 t_F 的比率形式给出。 $T_F = t_{PW}$ 标志着测量值达到满量程。

数据总是以 t_{PW} 与 t_F 的比例形式给出, 所以不受基础频率变化的影响。

5 输出信号转换

湿度测量分辨率为 10 位, 温度测量分辨率为 12 位且不可更改。传感器读数是线性的, 因此可通过简单的线性公式将其转换为对应物理量。

5.1 相对湿度转换

可通过以下公式将输出的湿度信号转换为相对湿度。(结果为 %RH):

$$RH = -6 + 125 \frac{t_{PW}}{t_F}$$

以上所给出的 RH 物理值对应于世界气象组织 (WMO) 所规定的基于液态水的相对湿度。基于冰的相对湿度值 RH_i 可以通过在特定温度下的基于水的相对湿度 RH_w 来转换, 请参照 “Introduction to Humidity”

$$RH_i = RH_w \cdot \exp\left(\frac{\beta_w \cdot t}{\lambda_w + t}\right) / \exp\left(\frac{\beta_i \cdot t}{\lambda_i + t}\right)$$

湿度单位为 RH%, 温度单位为 $^{\circ}\text{C}$ 。

相对应的系数如下:

$$\beta_w = 17.62, \lambda_w = 243.12^{\circ}\text{C}, \beta_i = 22.46, \lambda_i = 272.62^{\circ}\text{C}.$$

5.2 温度转换

温度 T 可通过下面的公式计算得到(结果单位为 $^{\circ}\text{C}$):

$$T = -46.85 + 175.72 \cdot \frac{t_{PW}}{t_F}$$

6 环境的稳定性

传感器的设计计划满足 AEC-Q100 标准 1 级, 其所对应的温度范围为 $-40 - 125^{\circ}\text{C}$ 。

测试条件见表 9¹²

环境	标准	结果 ¹³
HTOL	125 $^{\circ}\text{C}$, 408 hours	在规定范围
TC	-50 $^{\circ}\text{C}$ - 125 $^{\circ}\text{C}$, 1000 cycles	在规定范围
UHST	130 $^{\circ}\text{C}$ / 85%RH / \approx 2.3bar, 96h	在规定范围
THB	85 $^{\circ}\text{C}$ / 85%RH, 1000h	在规定范围
ESD immunity	HBM \pm 4kV, MM \pm 200V, CDM 750V/500V ((角针/其他针))	合格
Latch-up	在 $T_{amb} = 125^{\circ}\text{C}$, 加强制电流 \pm 100mA	合格

表 9: 标准测试: HTOL = High Temperature Storage Lifetime 高温工作寿命, TC = Temperature Cycles 温度循环, UHST = Unbiased Highly accelerated Stress Test 极限测试, THB = Temperature Humidity Unbiased. ESD 部分详细内容请参看 4.1。

对于其他测试条件下的传感器性能不予保证, 且测试结果不能作为传感器技术规格的一部分。尤其是对于使用现场和客户特定应用不作任何担保。

如果传感器应用时, 请保证测试传感器与参考仪表所测为同一环境条件。且应考虑到传感器外面外壳会使响应时间加长, 因此测量时要保证有足够的停留时间使传感器测量点与被测环境一致。详细信息请参考 Application Note “Qualification Guide”。

¹² 根据 AEC-Q100 temperature grade 2 标准, 传感器工作范围 $-40 - 105^{\circ}\text{C}$ 。

¹³ 依据第 2 页中提供的精度和长期漂移量规格。

7 包装

7.1 封装类型

SHT21提供DFN封装（与QFN相似），DFN表示双侧无引脚扁平封装。

传感器芯片由镀Ni/Pd/Au的铜引线框架制成，芯片和引线框由绿色环氧材料包覆。请注意，由于传感器侧面被切成方形，因此侧面的引线框部分没有相应的保护镀层。传感器总重量为25mg。

7.2 防护罩和插座

SHT2x 配套防护罩型号为 SF2，为快速响应和小尺寸设计。请在 Sensirion 网站查询相关资料。

关于 SHT2X 的配套插座，推荐使用如 Plastronics 公司的订货号为 10LQ50S13030 的产品（例 e.g. www.locknest.com）。

7.3 追踪信息

所有的 SHT21 传感器表面都带有激光标识 5 位字母数字组合的代码。参见图 11。

传感器上面的标识分为两行，每行五位。第一行定义传感器的型号（SHT21），第二行的第一位表示传感器的输出方式（D = digital, Sensibus and I²C, P = PWM, S = SDM）。第二位为生产年份（0 = 2010, 1 = 2011, etc.）最后三位为产品的跟踪代码，只能由 Sensirion 解码，可追踪每一批次的生产、标定和测试信息，此信息依据客户的合理要求提供。



图 11 传感器上的激光标识.具体含义详见上文
卷轴上面也贴有标签，如图15和图16所示，并提供了其他的跟踪信息。

Lot No.:	XXO-NN-YRRRRTTTT
Quantity:	RRRR
RoHS:	Compliant

Lot No.



图12 卷轴上的标签: XX = 传感器型号 (21 for SHT21), O = 输出方式 (D = Digital, P = PWM, S = SDM), NN = 芯片版本, Y = 年的最后一位, RRR = 卷轴上的传感器数量除以10。TTTTT = 追踪代码。

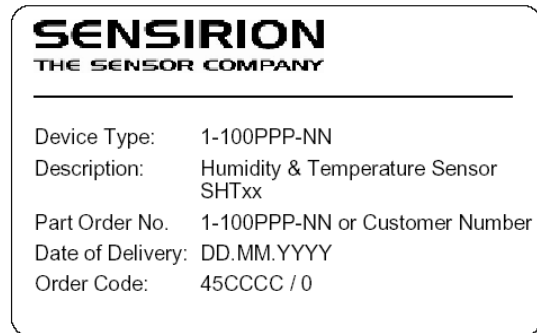


图13 卷轴上的第二个标签: 器件的型号和订货号请参考第二页包装信息。Delivery Date (日期码)为包装传感器的时间 (DD = 天, MM = 月, YYYY = 年), CCCC = Sensirion 订货号。

7.4 运输信息

SHT2x 采用卷带式包装，密封在在防静电 ESD 袋中。标准的包装尺寸为每卷 1500 和 5000 片。对于 SHT20 包装，每盘卷带后 440mm (55 个传感器容量) 和前 200mm (25 传感器容量) 部分为空包装。

带有传感器定位的包装图如图 14 所示。卷轴放置在防静电口袋中。

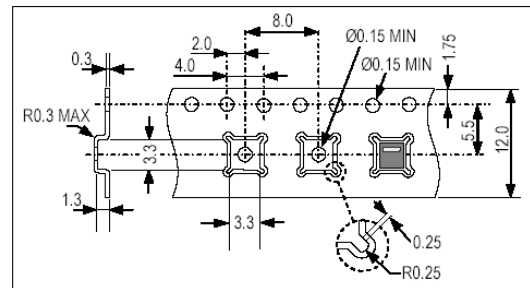


图 14 包装卷带和传感器定位图

Revision History

日期	版本	页码	修改内容
2009.8.19	0.6	1,6	修改图 1, 补充 1.2 和 5.1 的内容, 增加段落 7
2010.1.29	1.0	1-9	完整版。如需修正内容列表的相关资料请咨询 Sensirion。
2010.5.12	1.1	1-9	删除错误信息, 增加信息。
2011.5.9	2.0	1-9	更新温度典型特性, MSL 和标准, 修正错误信息, 如需修正内容列表的相关资料请咨询 Sensirion

严重声明

警告, 人身伤害

勿将本产品应用于安全保护装置或急停设备上, 以及由于该产品故障可能导致人身伤害的任何其它应用中。不得应用本产品除非有特别的目的或有使用授权。在安装、处理、使用或维护该产品前要参考产品数据表及应用指南。如不遵从此建议, 可能导致死亡和严重的人身伤害。

如果买方将要购买或使用 Sensirion 的产品而未获得任何应用许可及授权, 买方将承担由此产生的人身伤害及死亡的所有赔偿, 并且免除由此对 Sensirion 公司管理者和雇员以及附属子公司、代理商、分销商等可能产生的任何索赔要求, 包括: 各种成本费用、赔偿费用、律师费用等等。

ESD 防护

由于元件的固有设计, 导致其对静电的敏感性。为防止静电导入的伤害或者降低产品性能, 在应用本产品时, 请采取必要的防静电措施。详情可参阅应用说明“ESD、latch-up、EMC”。

Warranty

SENSIRION 对其产品的直接购买者提供为期 12 个月 (1 年) 的质量保证 (自发货之日起计算), 以 SENSIRION 出版的该产

品的数据手册中的技术规格为标准。如果在保质期内, 产品被

证实有缺陷, SENSIRION 将提供免费的维修或更换。用户需满足下述条件:

- 该产品在发现缺陷 14 天内书面通知 SENSIRION;
- 该产品缺陷有助于发现 SENSIRION 的设计、材料、工艺上的不足;
- 该产品应由购买者付费寄回到 SENSIRION;
- 该产品应在保质期内。

SENSIRION 只对那些应用在符合该产品技术条件的场合而产生缺陷的产品负责。

SENSIRION 对其产品应用在那些特殊的应用场合不做任何的保证、担保或是书面陈述。

同时 SENSIRION 对其产品应用到产品或是电路中的可靠性也不做任何承诺。

如无另行通知 SENSIRION 保留以下权利 (i) 修改产品特性或/和此文件中的信息和 (ii) 该经产品可靠性、功能和设计。

Copyright© 2009, SENSIRION.

CMOSens® 为 Sensirion 的商标

声明:

本手册是根据 Sensirion 的 SHT2x 数据手册 Version 0.4 翻译而来, 如果用户在阅读过程中遇到任何问题, 请参考原始英文文件。我公司对此不承担任何责任。