

保持金具适用機種一览表

● 角形连接插座

连接插座 适用機種	PYF□A PTF□A	PYF08M	PY□(QN) PT□(QN)	PY□-02 PT□-0
MY □、MY □N MY □-D MY □-TU MY2K MY □N-D2 LY□、LY□N LY□-TU MYQ□ G3H系列 G3F、G3FD G3FM	PYC-A1	PYC PYC-P	PYC-P PYC-S	PYC-P
MY □I(2)* LY□I(2)	—	—	PYC-P2	
MY4H	—	—	PYC-P	
MY □N-D4、 MY □-CR LY□N-D4、 LY□-CR	Y92H-3	—	PYC-1	
G2A(K) 系列	PYC-A2	—	PYC-2 PYC-3 PYC-5	PYC-3 PYC-5
G7K	PKC	—	—	
H3Y	Y92H-3	—	Y92H-4	

注：在 □ 型式内填入.08,11,14

*MY21 型式使用保持金具时，不能使用PYF08A型，请用PYF-14。

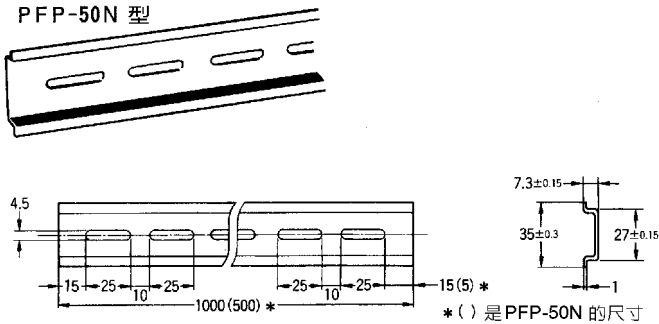
● 圆形连接插座

连接插座 适用機種	PF083A PF113A	PL08(-Q) PL11(-Q)	PLE08-0 PLE11-0
61F-03B、-04B	PFC-A1	PLC	PLC-10
61F-GP-N	PFC-N8	PHC-5	
61F-APN2	PFC-N9	—	
MK2P 系列 MK2KP MK3P □(-US) G3B	PFC-A1	PLC	PLC-10
MK3ZP MK3LP	—	PLC-1	
MYA-NA1、-NB1 MYA-LA1、-LB1 MYA-NA2、-NB2 MYA-LA2、-LB2	PFC-A6	PLC-7	—
MYA-LA12、-LB12	PFC-A7	PLC-8	—
LG2	—	—	—
APR-S	PFC-A6	PLC-7	—

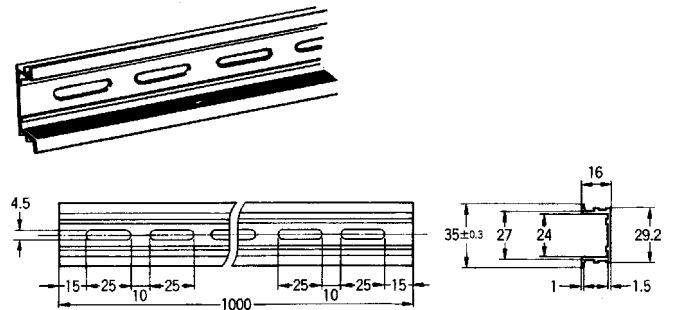
注：1.8PFA(1)型、11PFA 型、14PFA 型是挂钩保持方式
2.PL15 型、PL20 型、PF202 型及上表未掲載的适用機種者，属面板加工安装。

铝轨安装用，另售

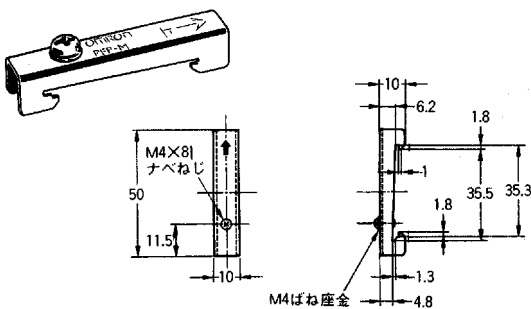
铝轨
PFP-100N 型
PFP-50N 型



铝轨
PFP-100N2 型



尾板(End plate)
PFP-M 型



Spacer
PFP-S 型

