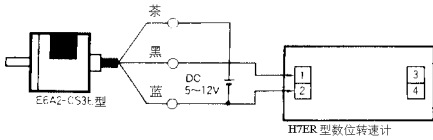


■ 连接

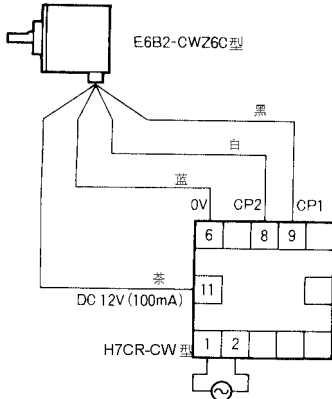
● 和数位转速计(H7ER型)连接的实例

适用机种实例	E6A2-CS3E型、10P/R、60P/R、E6C2-CWZ3E型
--------	------------------------------------



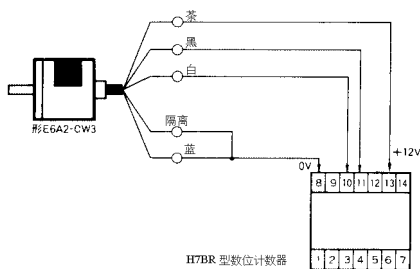
● 和计数器(H7BR-CW型)连接的实例

适用机种实例	E6B2-CWZ型、E6H-CWZ型
--------	--------------------



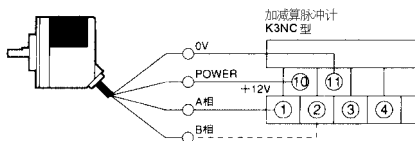
● 和数位计数器(H7BR型)连接的实例

适用机种实例	E6A2-CW3型、E6C2-CWZ3E型
--------	-----------------------

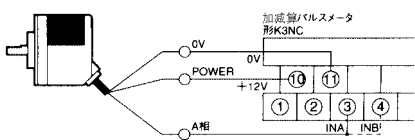


● 和加减算脉冲计(K3NC型)连接的实例

适用机种实例	E6C2-CWZ6C型 (NPN 开路集极输出)
--------	--------------------------



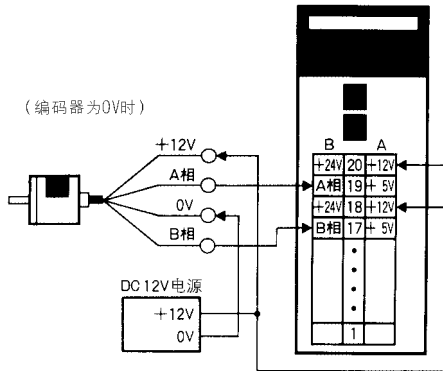
适用机种实例	E6C2-CWZ3E型 (电压输出)
--------	--------------------



● 和 C200H-CT□□连接的实例

适用机种实例	E6A2型、E6B2型 E6C2-C型、E6H型、E6D型的开路集极输出型
--------	---------------------------------------

(代表例) C200H-CT001-V1

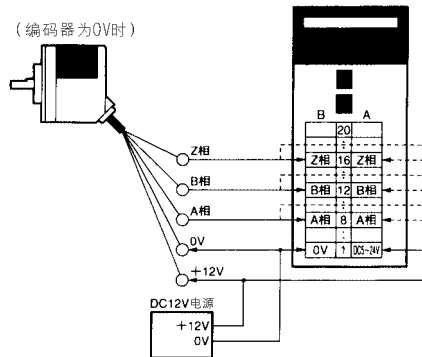


(编码器为0V时)

注：编码器的电源为5V或24V时。
A相+电源 5V→A19、24V→B20
B相+电源 5V→A17、24V→B18

适用机种实例	E6C2-CWZ5B型
--------	-------------

(代表例) C200H-CT021



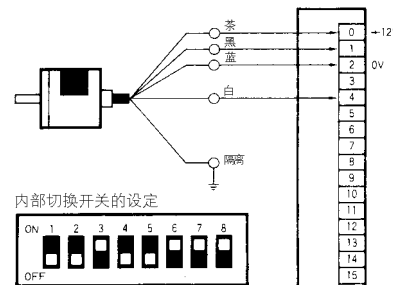
(编码器为0V时)

注：编码器的电源为12V或24V时。
A相+电源 12V→A8/B8、24V→A9/B9
B相+电源 12V→A12/B12、24V→A13/B13
Z相+电源 12V→A16/B16、24V→A17/B17

● 和 SYMAC C 系列的高速计数器单元 (C500-CT001型/C500-CT012型)连接的实例

适用机种实例	E6A2-CW3C型、E6A2-CW5C型、E6A2-CWZ6C型、E6D-CWZ2C型
--------	--

CW、CCW 检测时 (加减算计数器)

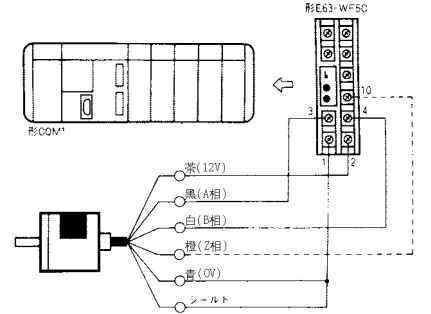


内部切换开关的设定



● 和可程式控制器 CQM1 连接的实例

适用机种实例	E6A2-CWZ3C型、E6C2-CWZ6C型、E6D-CWZ2C型
--------	------------------------------------



- CPU单元的输入3点(IN04/05/06)是直接采用旋转编码器的脉冲输入, 可以当做内藏高速计数器使用。
- 应答速度、单相5 kHz、2相2.5 kHz、计数值在加算模式时为0~65535、加减算模式时为-32767~+32767 脉冲。
- 高速计数的动作模式应在 DM 区域进行系统设定。

<计数模式>

加减算模式	使用A相、B相来进行加减算计数。
加算模式	只使用A相来进行加算计数。
一般模式	将IN04~06当做一般输入来使用。

<归零方式>

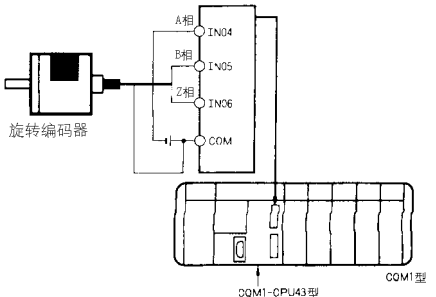
计数器现值归零的方法有, 只以软体来进行归零的方法、及软体归零和Z相输入之AND归零的方法。

<输出方式>

目标值一致型	最大可以有16个目标值设定。计数值到达目标值时, 会执行指定的副程式。
带域比较型	最大可以设定个带域(上下限值)。计数值到达带域内时, 会执行指定的副程式。

- 和 C QM1-CPU43 连接的实例 (内藏高速计数器)
- 输入为 25 kHz、输出为 50 kHz 的高速应答。

适用机种实例	E6A2型、E6B2型、E6C2-C型、E6H型、E6D型的开路集极输出型
--------	---------------------------------------



旋转编码器

● 和 CQM1-CPU44 连接例 (绝对型附 I/F, RS-232 内藏, 大容量型)

适用機種例	E6F-AG5C-C 型、 E6CP-AG5C-C 型、 E6C2-AG5C-C 型
-------	--

对于绝对型 (ABS) 之编码器, 位置资料可直接取用。ABS 输入是 12bit 格雷码。位置资料在电源断电时有记忆功能。复电时不用做原点复归的动作? 有原点补正功能。任意的位置都可当原点使用。

动作模式

可选择 BCD 模式和 360° 模式。

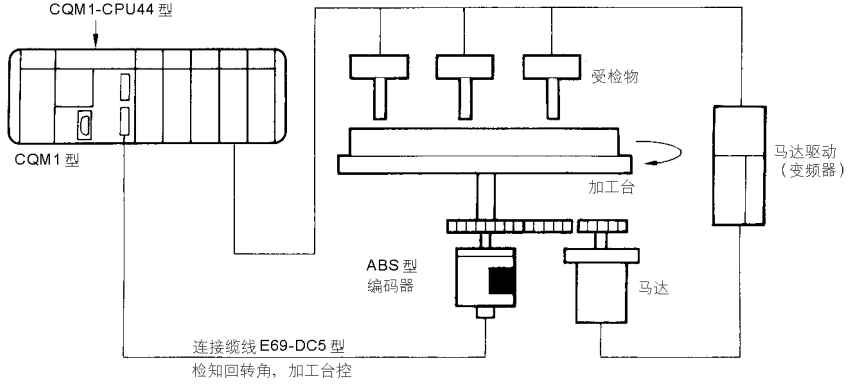
< 解析度 >

8bit(位元) (0~255) / 10bit (0~1023)

/ 12bit (0~4095) 可选择, 连接时依照编码器的解析度设定。

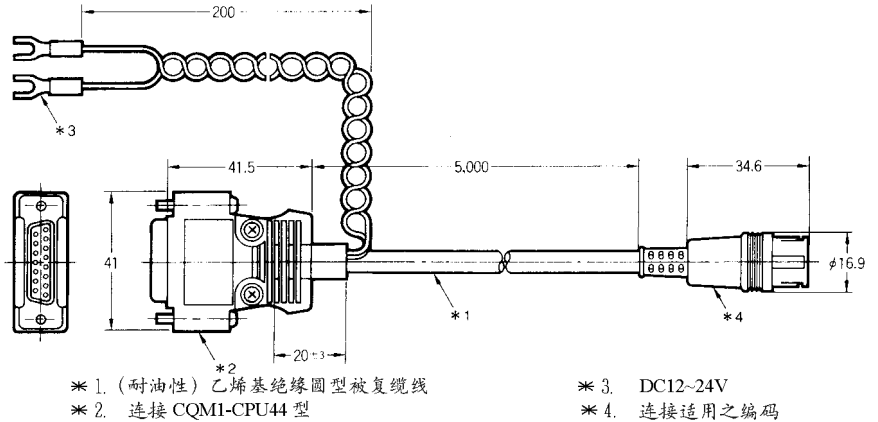
< 输入规格 >

电压入力	DC24±10% / -15%
输入阻抗	5.4KΩ
电流输入	4mA (TYP.)
NO 电压	最小 DC16.8V
OFF 电压	最大 3.0V
计数速度	最大 4kHz
输入码	格雷 2 进位 (18/10/12bit)



输入 / 输出点数	最大 128 点
User Memory	3.2K word
Data Memory	1K word
连接模组数	最大 7 个模组
指令种类	118 种

和 CQM1-CPU44 型连接用 (另售)
E69-DC5 型

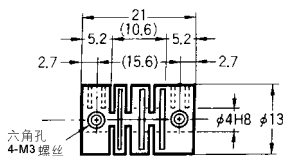


编码器用之附件

● 联结器 (coupling) (耦合器)

适用型式: E6A2 型

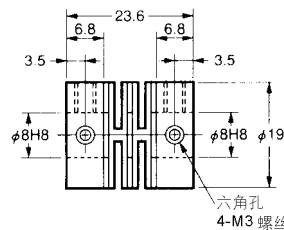
E69-C04B 型



CAD 档 E69_01

适用型式: E6C2-A 型

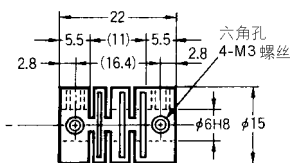
E69-C08B 型 (另售)



CAD 档 E69_09

适用型式: E6C2-C 型、E6B2 型、E6D 型、E6C-N 型、E6CP 型、E6C-M 型、E6G 型

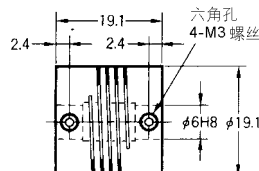
E69-C06B 型



注: 材质: 添加玻璃之PBT
* E6B2/E6D/E6CP/E6G 型有附属
E6CP-AG5C-C/E6C2-C/E6C-N 型没有附属

CAD 档 E69_02

E69-C06M 型 (另售: 金属型)

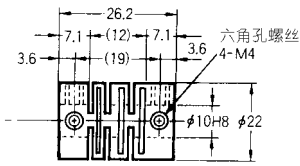


CAD 档 E69_08

D 旋转编码器

适用型式：E6F 型

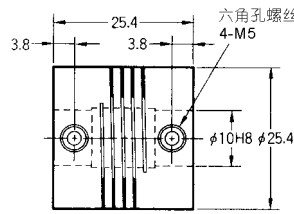
E69-C10B 型



注：E6F-AB3C 型有附属
E6F-AB3C-C、E6F-AG5C-C 没有附属

CAD 档 E69_03

E69-C10M 型 (另售：金属型)



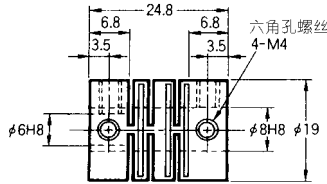
型式
E69-C10m 型

注：材质：超硬铝

注：材质：超硬铝

适用型式：E6C2-C 型、E6B2 型、E6D 型、E6C2-A 型、E6C-N 型、E6CP 型、E6C-M 型、E6G 型

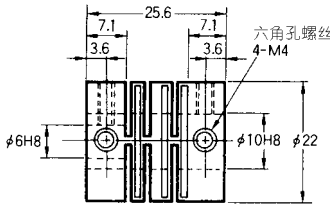
E69-C68B 型 (另售：不同口径型)



CAD 档 E69_10

适用型式：E6C2-C 型、E6B2 型、E6D 型、E6C-N 型、E6F 型、E6CP 型、E6C-M 型、E6G 型

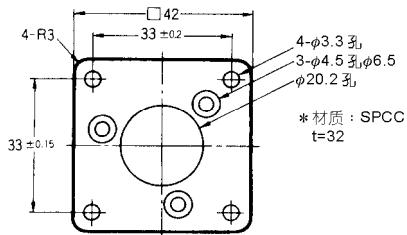
E69-C610B 型 (另售：不同口径型)



型式
E69-C610B 型

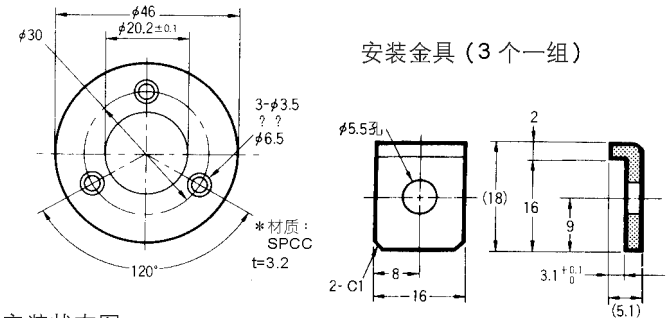
法兰 (flange) 另售

E69-FBA 型 (E6B2 用型)



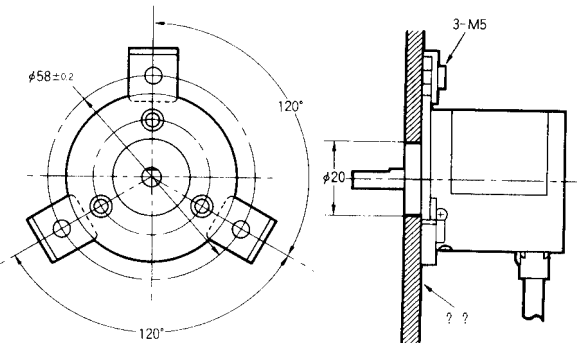
CAD 档 E69_04

E69-FBA02 型 (E6B2 用型)



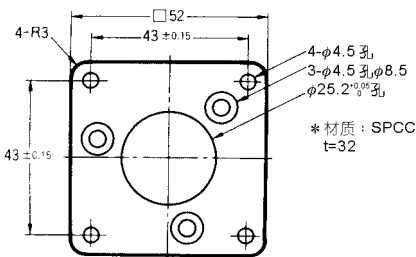
安装金具 (3 个一组)

安装状态图



CAD 档 E69_05

E69-FCA 型 (E6C2-C 型、E6C-N 用型)

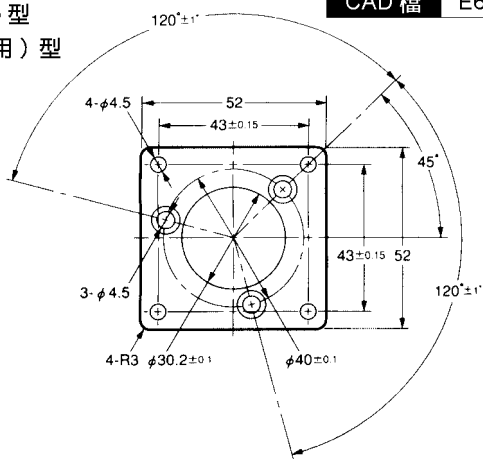


CAD 档 E69_06

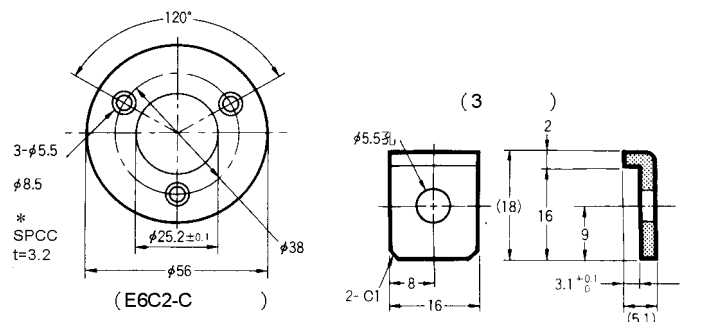
D

E69-FCA03 型
(E6C2-A 用) 型

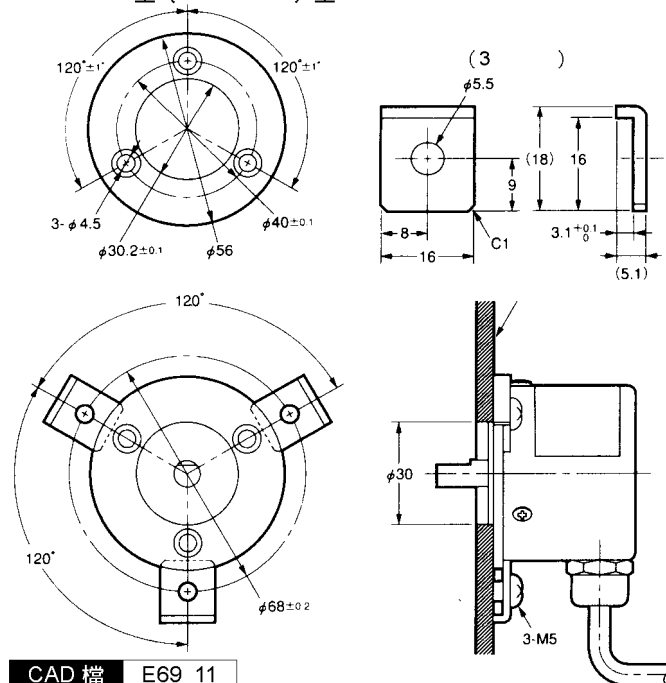
CAD 檔 E69_06



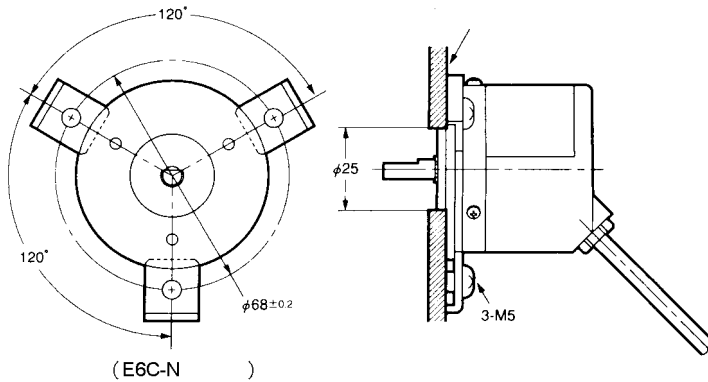
E69-FCA02 型 (E6C2-C 型、E6C-N 用型)



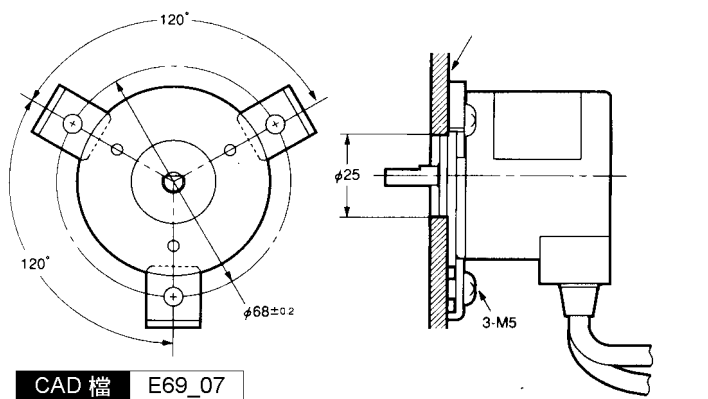
E69-FCA04 型 (E6C2-A 用) 型



CAD 檔 E69_11

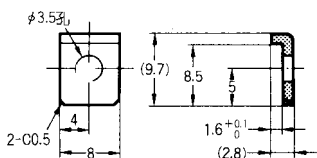


(E6C-N)



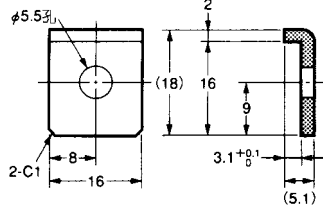
CAD 檔 E69_07

E69-1 (3 個一組)

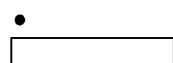


E6A2-CWZ

E69-2 (3 個一組)



E6C-MP1XZ , E6D ,
E6CP , E6F , E6G
E69-FBA02



「 」



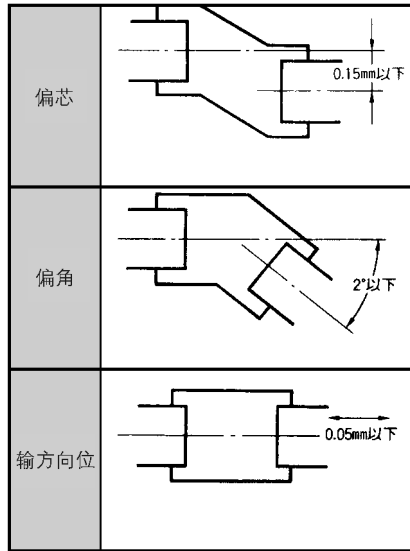
ON

OFF

正确的使用方法

- 关于装设
- 使用时，请注意不要让水滴或油沾到本体。
- 旋转编码器是由精密部品所构成，掉落地上等会造成机能受损。使用时应十分小心。
- 固定本体进行缆线配线时，请勿用力拉扯缆线。还有，不能让本体及轴心受到冲击。
- 使用可逆旋转时，请确认本体的装设方向及加减算方向后再使用。
- 校准装设装置之原点及编码器的Z相进时，一定要一边确认Z相输出一边装设编码器。
- 结合齿轮时，勿对轴施加过大的荷重。
- 以螺栓锁紧来固定旋转编码器时，锁紧力矩应低于 $0.49 \text{ N} \cdot \text{m}$ { $5 \text{ kgf} \cdot \text{cm}$ }。
- 本体固定进行配线时，不可对缆线施加 $29.4 \text{ N} \cdot \text{m}$ { $3 \text{ kgf} \cdot \text{cm}$ } 以上的力量。

- 使用耦合器时，请在下述容许值内装设。



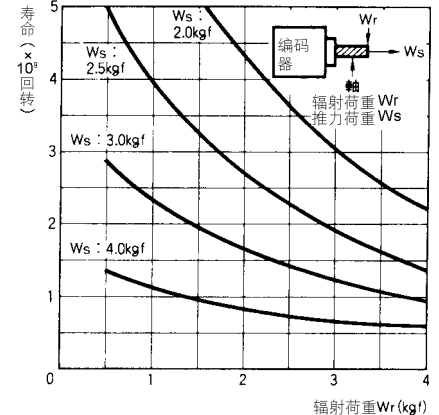
- 装设、拆除耦合器时，请勿施加必要以上的变曲、压缩、拉伸。
- 以 chain timing belt 及齿输结合时，先由其他承轴来承受后，使用耦合器来结合编码器。

- 装设误差过大（偏心、偏角）时，轴会受到过大的荷重，可能会导致破损或寿命极端缩短。

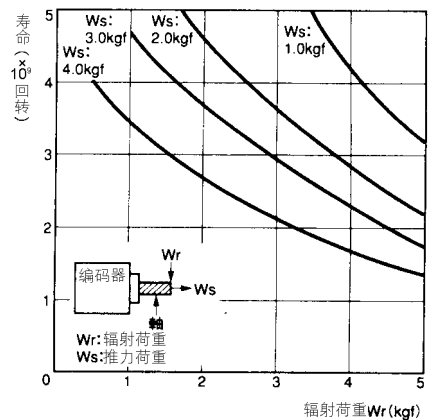
轴承的寿命

施加辐射荷重及推力荷重时的轴承寿命。（推算值）

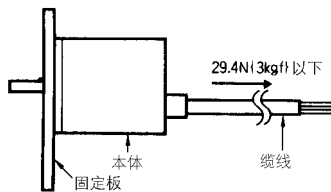
E6B2 型



E6C2-C 型

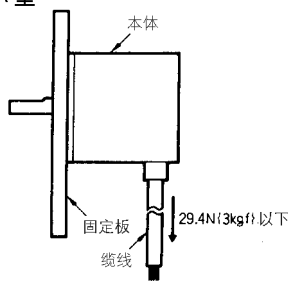


E6A2 型、E6D 型

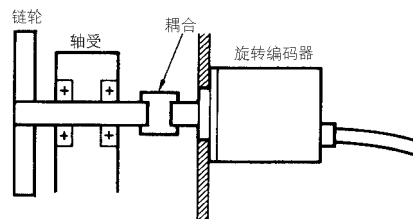


E6B2 型、E6C-M 型、E6C-N 型

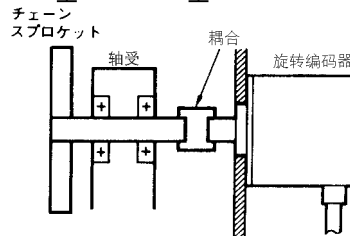
E6C2-A 型



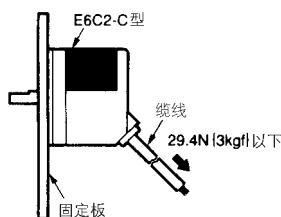
E6A2 型



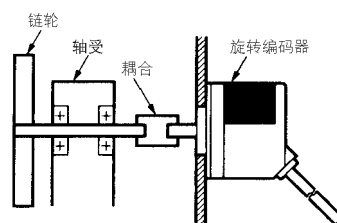
E6B2 型、E6D 型、E6C-M 型、E6C-N 型、E6C2-A 型



E6C2-C 型



E6C2-C 型



- 将耦合器插入轴内时，请勿施加以锤子敲打等冲击。

共同的注意事项