

• 各商品个别的注意事项，请参阅各商品的「**请正确使用**」。

警告

请勿接触端子。
有导致触电的危险。



请勿在打开电源状态下进行分解或接触内部。有导致触电的危险。



注意事项

- (1) 请在使用范围内的电源电压。
- (2) 勿在有可燃性气体或发火物的场所使用。
- (3) 配线时，请确认端子名称后，正确进行配线。
- (4) 确实锁紧端子台上的螺丝。

正确的使用方法

使用上

- 附有警报输出的机种，在机器本身发生异常时，警报输出可能有无法正常输出的情形。建议另外设置警报用机器及装置等。
- 为了使机器的机能能正常运作，在出货时已预先设定设定选单的参数。使用时，请配合使用目的来进行设定。
- 单位封条
商品本体上未贴单位封条。
请从商品附属的单位封条中选取适当的封条贴上。

使用上的注意事项

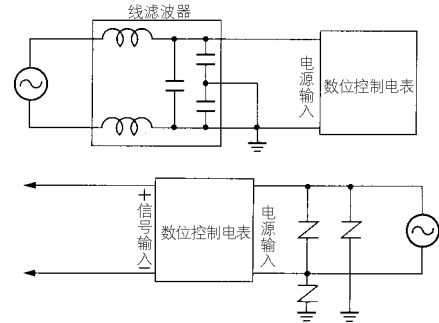
- 附有警报输出的机种，在机器本身发生异常时，警报输出可能有无法正常输出的情形。建议另外设置警报用机器及装置等。
- 为了使机器的机能能正常运作，在出货时已预先设定设定选单的参数。使用时，请配合使用目的来进行设定。
- 单位封条 商品本体上未贴单位封条。请从商品附属的单位封条中选取适当的封条贴上。

装置上

- 建议面板厚度为 1~3.2mm。
- 请注意水平。请勿装置于下列场所。
 - (1) 曾承受到激烈振动或冲击的场所。
 - (2) 超过规格之温、湿度的场所、或容易结露的场所。
 - (3) 尘埃较多的场所。
 - (4) 会发生腐蚀性气体（特别是硫化气体或氨气）的场所。
 - (5) 屋外或阳光会直射的场所。
 - (6) 会发生强高频干扰之机器的旁边（高频熔接、高频机器）

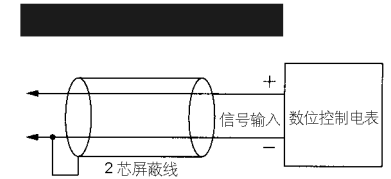
干扰对策

- 设置于有干扰问题的环境下时，请采取下列对策。
- 有高频动作之机器或发生异常电压之场所的对策



但，K3NH / K3TL型不能将电动势缓冲器连接于温度感应器输入部。

- 输入线的诱导干扰对策



温度输入时

为了避免连接温度感应器和本体之导线受到诱导影响，应远离电源线及负荷线。

自我诊断机能

K3NX / V / H / R / P / C 型发生异常时，会有下列显示。

项目	发生状况	错误信息	输出状态				错误的修正方法
			比较输出	BCD 输出	线性输出	通信	
机器异常	记忆体异常 [EEPROM 异常]	n1Err n2Err n3Err	OFF	OFF (全输出变成 “H”)	OFF (最小值)	OFF (传回本体异常 的应答)	请重新打开电源。仍无法复原时， 必须修理。
超过使用范围	输入值或显示值在 范围外	***** 闪烁	继续	继续 OVER ON	继续	继续 OVER ON	使输入值及显示值在范围内。
输出状态异常	输出单元资料异常	{HG-0	OFF	OFF (全输出变成 “H”)	OFF (最小值)	OFF (传回本体异常 的应答)	请按 按钮。此时，各种设定资料 会被初始化，请重新设定。
输出类型异常	系列外的输出类型	Err-0	OFF	OFF (全输出变成 “H”)	OFF (最小值)	OFF (传回本体异常 的应答)	请重新打开电源。仍无法复原时， 必须修理。