

NE-NO2

NE-NO2 是工业用 NO2 气体传感器。输出电流大，精准度高，而且能检测更低浓度的气体。并且具有优秀的再现性、长期性能、耐久性，能对应各种不同的场所及用途。

• 特性参数

项目	特性参数
量程范围	NO ₂ 0~20ppm
输出电流	600±150nA/ppm (与其他的还原性气体相反信号)
同日内再现性	±2%以内
分辨率	0.1ppm
响应时间	T90 : 25 秒以内
零点漂移	0.2ppm 以内(-20~50℃)
工作温度	-20~+50℃
工作湿度	15~90%RH

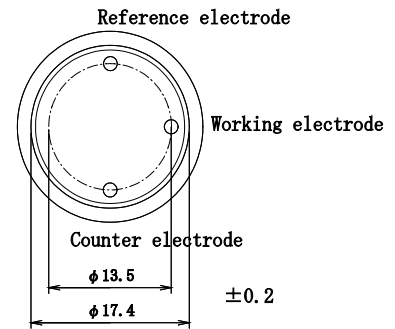
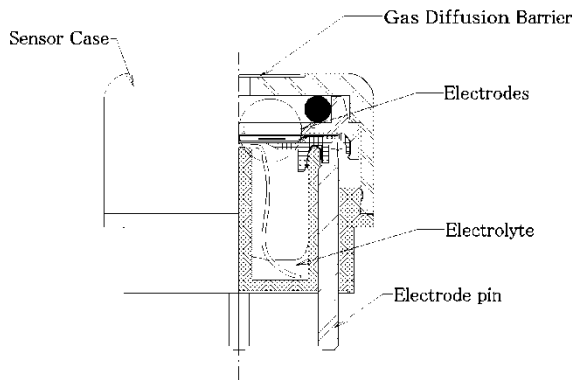
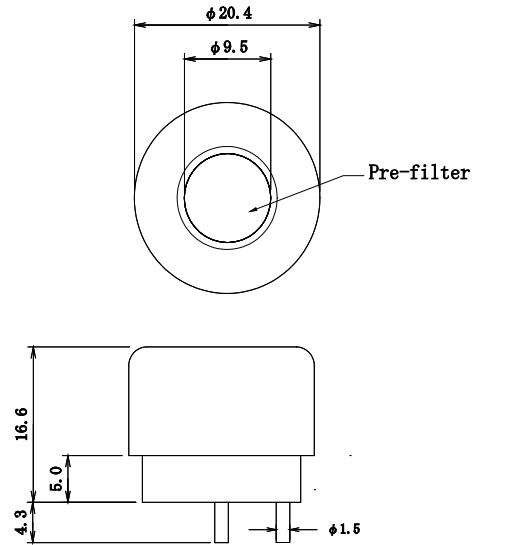


图 NE-NO2 结构

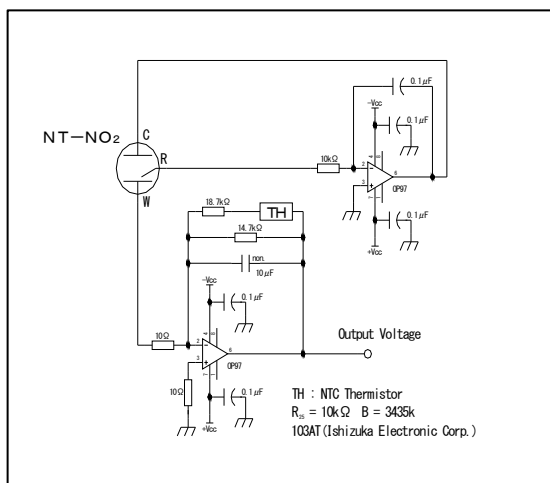


图 推荐电路图

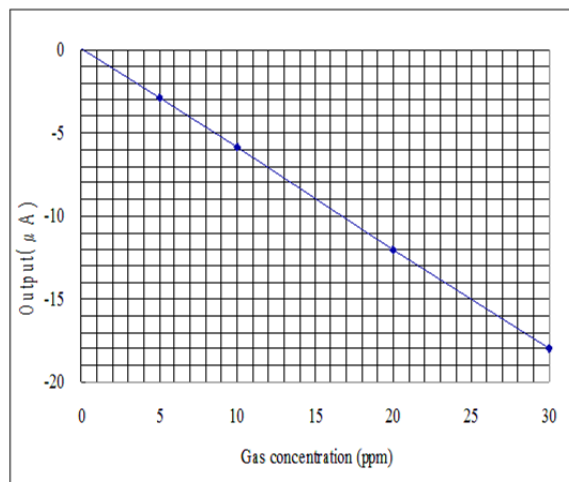


图 气体灵敏度特性

(外壳颜色 粉色)