

NE-HCHO

NE-HCHO 是工业用甲醛气体传感器。输出电流大，低浓度的甲醛水溶液气味也能检测到。并且，具有优秀的再现性、长期性能及耐久性，可以检测到建筑材料中发出的甲醛气味。

• 特性参数

项 目	特性参数
量程范围	HCHO 0~50ppm
输出电流	80±20nA/ppm
同日内再现性	±2%以内
分辨率	0.1ppm
响应时间	T90 : 120 秒以内
零点漂移	3ppm 以内(20-40℃)
工作温度	-20~+50℃
工作湿度	15~90%RH

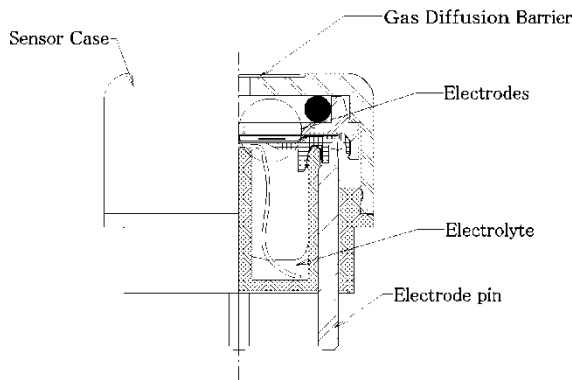
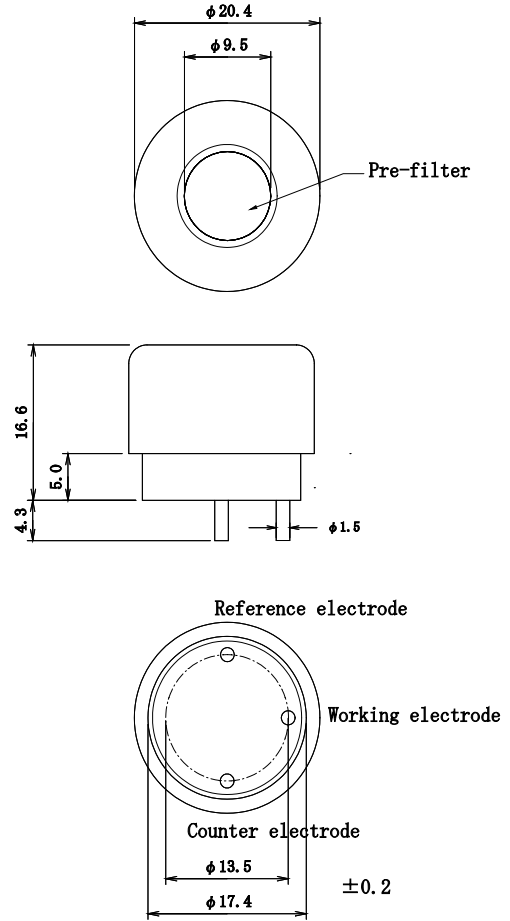


图 NE-HCHO 结构

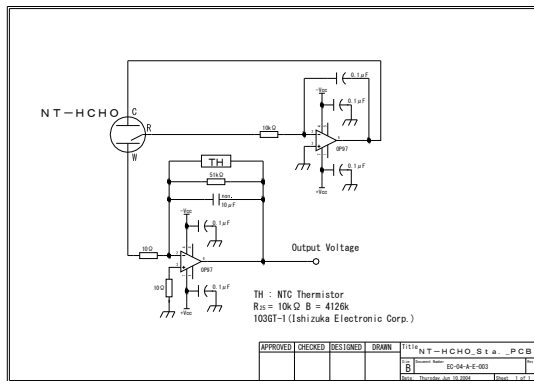


图 测试用推荐电路图

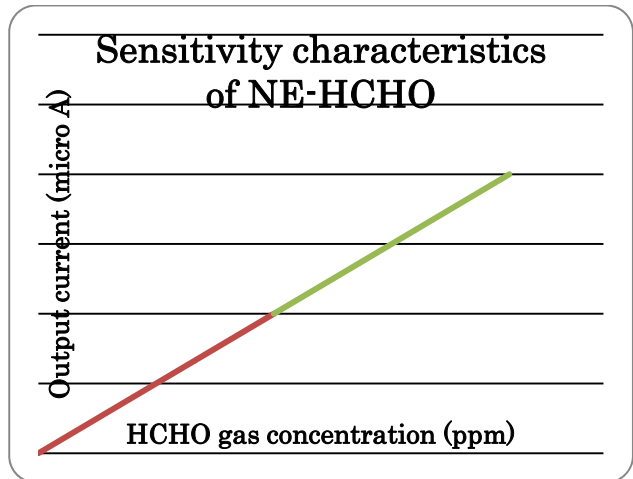


图 NE-HCHO 气体敏感度特性

外壳颜色 (黑色)