

## NE-H2S

NE-H2S 是工业用硫化氢气体传感器,除了标准型以外,为方便客户选择更合适的产品,我司可提供三种不同的型号; H2S-100, H2S-200 和 H2S-500。更多内容,请参照下页。本品输出电流大,分辨率高,即使非常微量气体也能检测到。选择性、反应性、耐久性都比较优良,能对应不同的场合及用途。

• 特性

项 目	特性参数
量程范围	H <sub>2</sub> S 0~100ppm
输出电流	500±100nA/ppm of H <sub>2</sub> S
同日内再现性	±2%以内
分辨率	0.1ppm
响应时间	T90 : 30 秒以内
零点漂移	±1ppm 以内(-20~50°C)
工作温度	-20~+50°C
工作湿度	15~90%RH

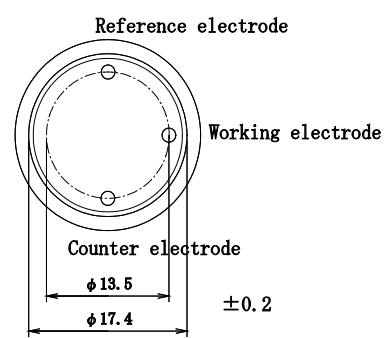
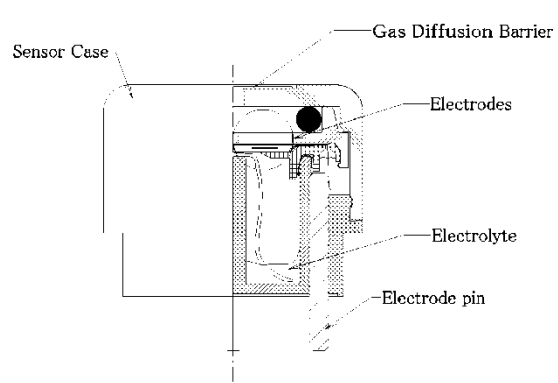
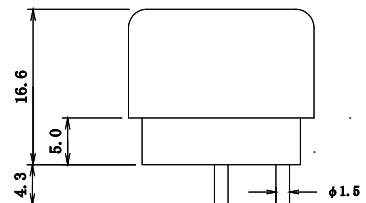
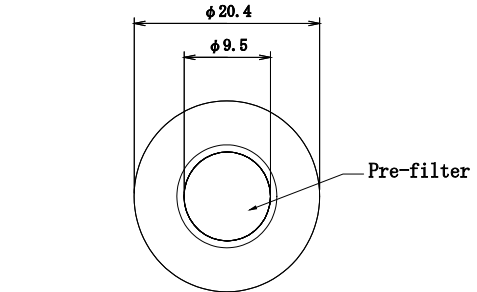


图 NE-H2S 结构

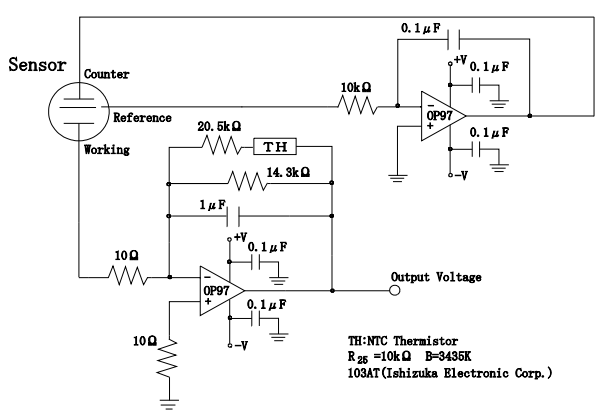


图 推荐电路图

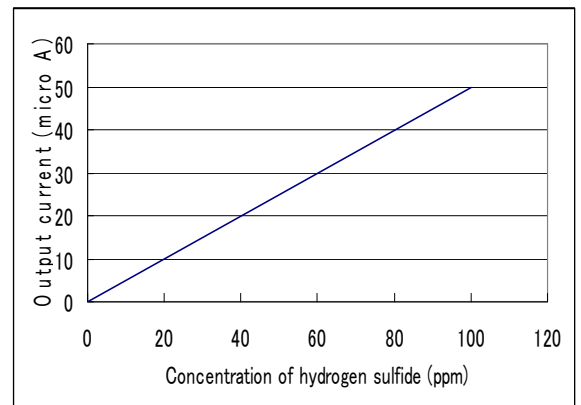


图 NE-H2S 的气体敏感度特性

( 外壳颜色: 黄色 )