

NE-CO

NE-CO 气体传感器是工业用 CO 气体，输出信号比民用级大，因此分辨率更高。而且选择性和耐久性更优秀，反应速度更快，使用范围更广。

• 特征

| 项 目 | 特性,定性 |
|--------|-------------------|
| 量程范围 | CO 0~1000ppm |
| 输出电流 | 70±15nA/ppm of CO |
| 同日内再现性 | ±2%以内 |
| 分辨率 | 1ppm |
| 响应时间 | T90 : 30sec.以下 |
| 零点漂移 | 10ppm(-20~50°C)以下 |
| 工作温度 | -20~+50°C |
| 工作湿度 | 15~90%RH |

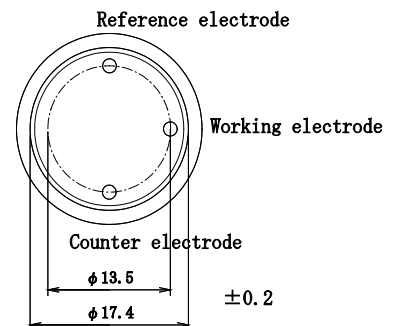
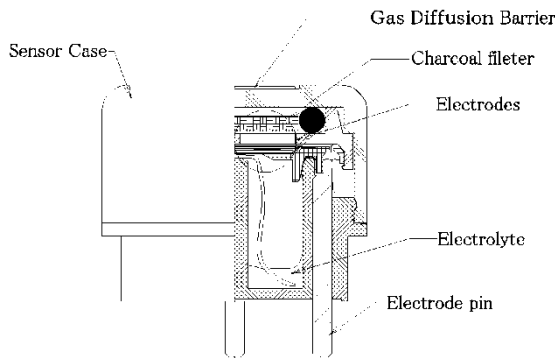
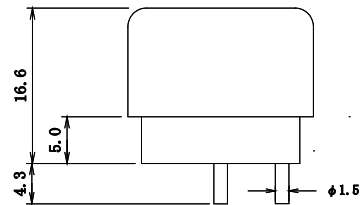
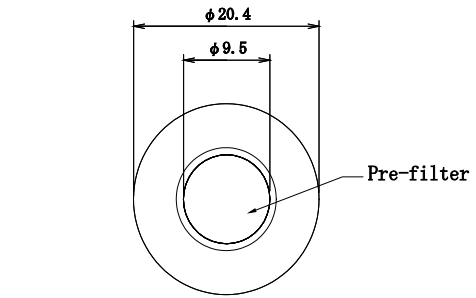


图 NE-CO 结构

图 外观, 尺寸

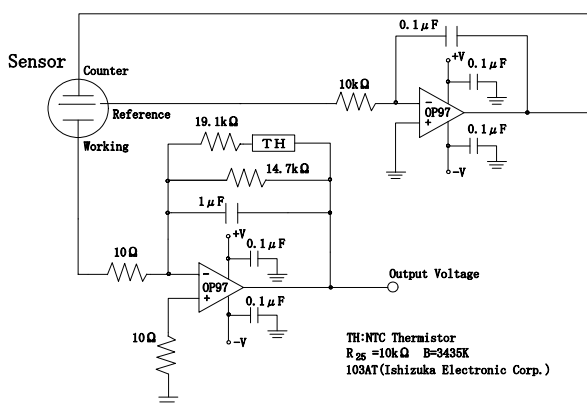


图 推荐电路图

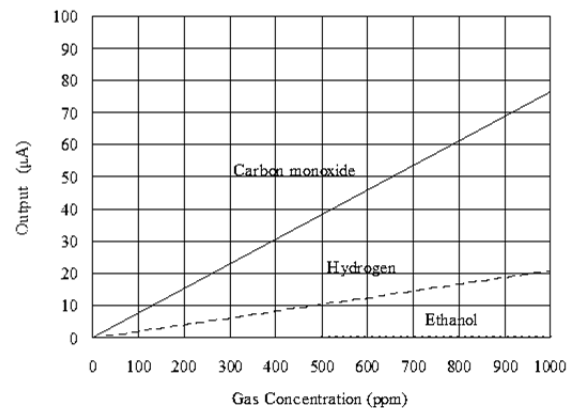


图 气体敏感度特性

(外壳颜色: 浅绿色)