

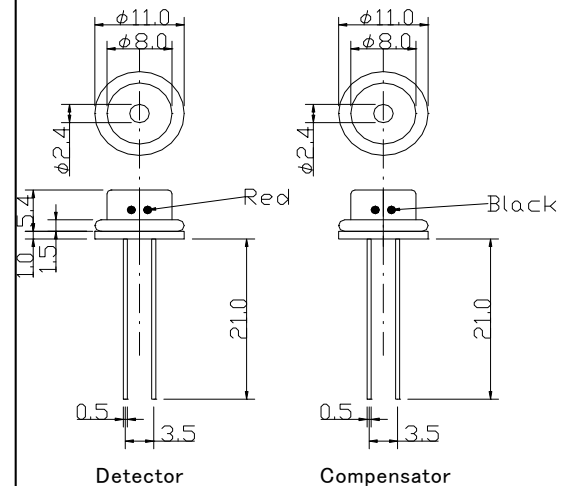
NC-180

NC-180 和 NC-170 型号同样是双头型的工业用催化燃烧式气体传感器。目前应用于许多固定式报警器和浓度仪等。因该产品不具备防爆功能，因此需在已取得 ATEX 或 CSA 等认证的防爆壳下使用。

●特性、形状和尺寸

• 输入电压	2.6V
• 输出电流	160 – 180mV (2.6V 外加时)
• 工作温度	-20 - +60°C
• 工作湿度	95%RH 以下 (无凝结)
• 检测量程范围	0-100%LEL 0-50%LEL (卓越的直线性)
• 形状	如右图
• 尺寸	如右图

注意：如右图安装 O 形环。



●常温下标准气灵敏度及空气中输出值

在甲烷 10%LEL 时的气体灵敏度：14 – 19mV
空气中输出值：-25 – +25mV

●相对气体敏感度

气体种类		LEL	相对值	气体种类		LEL	相对值
1	Methane	5.00%	100	11	Acetylene	2.50	-
2	Propane	2.20	75	12	CO	12.50	110
3	n-Butane	1.80	70	13	Acetone	2.60	60
4	n-Pentane	1.40	70	14	MEK	1.90	50
5	n-Hexane	1.20	70	15	Toluene	1.20	60
6	n-Heptane	1.05	60	16	Ethyl acetate	2.20	60
7	n-Octane	0.95	55	17	Hydrogen	4.00	110
8	Methanol	6.70	100	18	Ammonia	15.00	135
9	Ethanol	3.30	70	19	Gasoline Pb free	1.20	60
10	IPA	2.20	60	20	Ethylene	2.70	90

*：「-」表示非检测对象气体。

**：相对值表示以甲烷气体敏感度为 100 的数值。