

NAP-78A

NAP-78A 是为了检测各种燃烧机器的不完全燃烧气体用的传感器，安装于烟道内可以检测到燃烧机器中的废气。通常，此类传感器具体的温度特性，需要设置温度补偿电路，因此会造成成本上升，不利于大众化推广。而我司的 NAP-78A 仅需一般电路即可对应，无需温度补偿电路。另外，针对特殊情况下，我司还可提供具体温度补偿电路的 NAP-78R 供您选择。

· 参数

项目	定性
输入电压	DC 2.0±0.1V AC 2.0±0.1V(有效值 50-60Hz)
热清洗电压	DC 2.75±0.1V AC 2.75±0.1V(有效值 50-60Hz)
热清洗频度	通电开始后，需一分钟
氧气浓度	1-21%
CO/H ₂	1/1-1/4
消耗电流 (2.0V 外加)	DC140-160mA AC140-160mA(有效值 0-60Hz)
工作温度	使用时 0 - +200℃ 保管时 0 - +50℃
工作湿度	使用时 95%RH 以下 保管时 99%RH 以下(无结露)

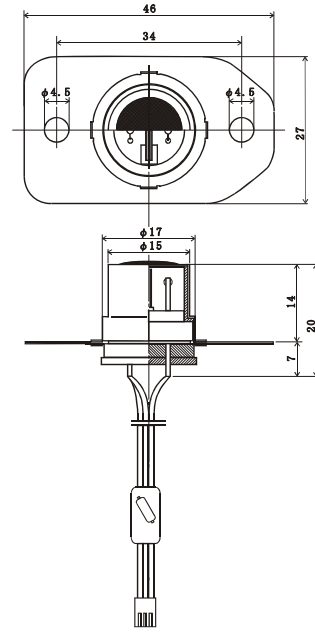


图 NAP-78A 的外观，结构

· 气体灵敏度特性

气体种类和量程	输出值
清洁大气中输出值	规定值±2mV
CO1000ppm+H ₂ 500ppm	7-9mV(常温)、5-7mV(200℃)
零点温度特性	常温到 200℃间零点输出变化量±1.0mV 以下

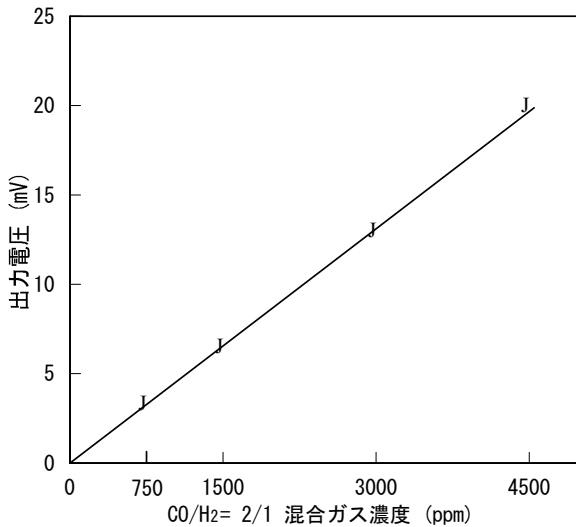


图 气体敏感度特性

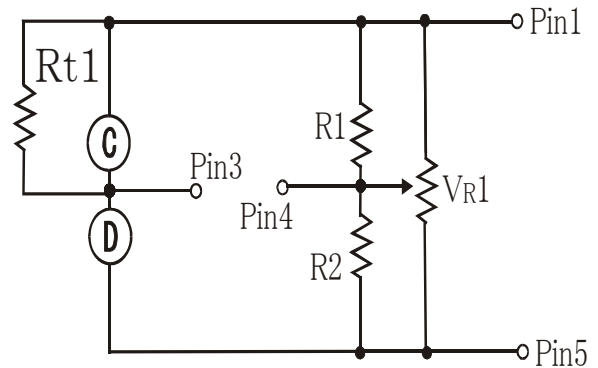


图 推荐回路图