

NAP-780

NAP-780 是新研发的氧气传感器，一般不是电流检测方式，而是电压检测型，结构回路相当简略。其次，这种传感器几乎没有受碳酸气的影响，成功实现测量呼气中的氧气量程或温室的氧气量程测量。

• 基本性能及参数

项目	特性等
检测气体量程范围	氧化 0—30%
输出电压	6.0±1.5mV (20℃正常大气中)
响应速度	90%响应时间 15 秒以下
最大暴露量程	氧气 100%
长期输出漂移	2%/月以下
寿命	2 年以上
工作温度	-10 — +50℃
工作湿度	99%RH 以下

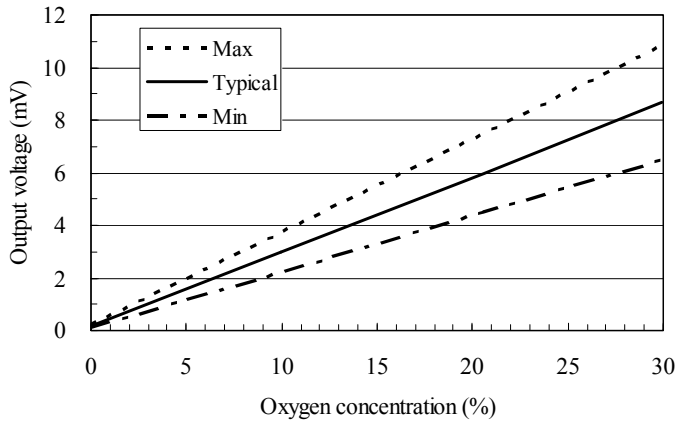


图 氧气量程特性

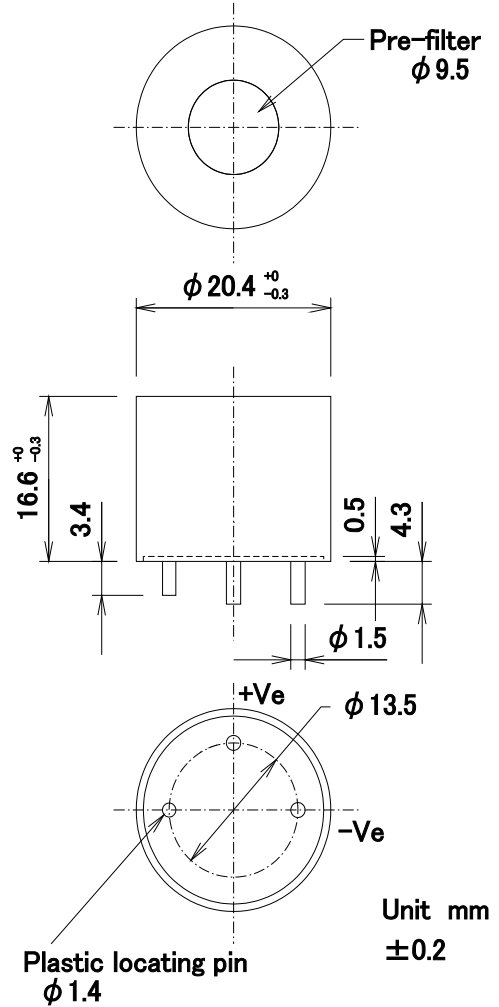


图 NAP-780 外观

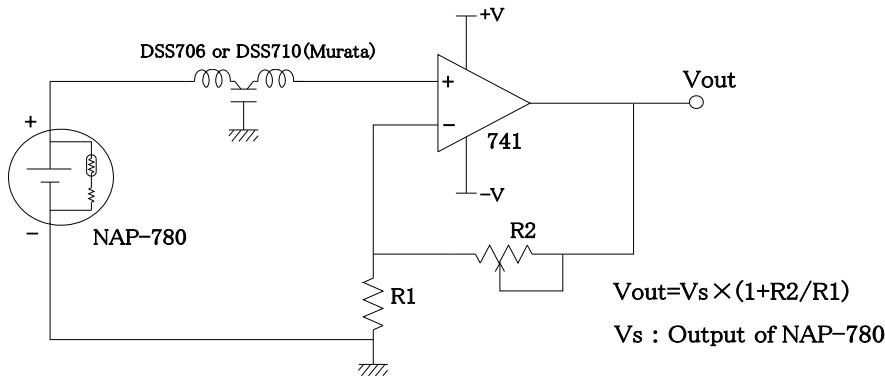


图 基本测试电路图