



■ 高辉度 (AlGaInP) 表面安装型 LED (只有编带型)

(If = 20 mA, Tc = 25°C)

外形尺寸 (mm)	树脂型				JE		ZVJV		JS		JJ		ZRJR	
	着色扩散	着色透明	无色透明	乳白色扩散	黄绿色	亮度 (mcd) TYP.	琥珀色	亮度 (mcd) TYP.	夕阳橙色	亮度 (mcd) TYP.	橙色	亮度 (mcd) TYP.	红色	亮度 (mcd) TYP.
1.6 × 0.8 (厚度: 0.35)			●		GM1JE35200AE*1	13	GM1JV35200AE*1	18.8	GM1JS35200AE*1	19	GM1JJ35200AE*1	19	GM1JR35200AE*1	13
1.6 × 0.8 (厚度: 0.55)			●		GM1JE55200AE	13	GM1JV55200AE*1	16.8	GM1JS55200AE	20.9	GM1JJ55200AE	19	GM1JR55200AE	15
3.2 × 2.8 (厚度: 1.9)			●		-	-	GM5ZV96270A	600	-	-	-	-	GM5ZR96270A	600

*1 GM1JV35200AE 系列, GM1JV55200AE 系列: If = 5 mA

■ 高辉度 (InGaN) 表面安装型 LED (只有编带型)

(If = 25 mA, Ta = 25°C)

外形尺寸 (mm)	树脂型				BC		GC	
	着色扩散	着色透明	无色透明	乳白色扩散	蓝色	亮度 (mcd) TYP.	绿色	亮度 (mcd) TYP.
1.6 × 0.8 (厚度: 0.35)				●	GM1BC35372AC	35	GM1GC35370AC	80

■ 表面安装型 LED (只有编带型)

(If = 20 mA, Ta = 25°C)

外形尺寸 (mm)	树脂型				EG		HY		HS		HD	
	着色扩散	着色透明	无色透明	乳白色扩散	黄绿色	亮度 (mcd) TYP.	黄色	亮度 (mcd) TYP.	夕阳橙色	亮度 (mcd) TYP.	红色	亮度 (mcd) TYP.
1.6 × 0.8 (厚度: 0.55)				●	GM1EG55200A	19	GM1HY55200A	11.5	GM1HS55200A	11.4	GM1HD55200A	12.5

GM1EG55200A 系列
GM1JV55200AE 系列

GM1JV35200AE 系列
GM1BC35372AC
GM1GC35370AC

GM5ZV96270A 系列

注意:

未经元器件规格说明书确认, 便在设备中使用产品目录、数据手册等所刊载的任何夏普元器件, 由此引起的故障或损害, 夏普公司将不负任何责任。

除非特别说明, 本页所列的型号均符合 RoHS (有害物质限制) 标准。详情请与夏普公司联系。

*RoHS (有害物质限制) 标准: 禁止使用铅、镉、六价铬、汞和特定溴系阻燃剂 (PBB 和 PBDE), 除特别情况外。

RoHS 在页任何夏普元器件规格说明书均有标注。

■ 高辉度白色表面安装型 LED (只有编带型)

(Ta = 25°C*5)

外形尺寸 (mm)	彩色坐标 (x, y) TYP.	BW			BN		
		白色		色温 (K) TYP.	高显色性		
		亮度 (mcd) TYP.			亮度 (mcd) TYP.	色温 (K) TYP.	
2.8 × 1.2 (厚度: 0.8) 侧面型	(0.30, 0.29)	GM4BW853A0A*1	1 900	—	—	—	
		GM4BW853B0A*1	2 200	—	—	—	
3.85 × 1.0 (厚度: 0.6) 侧面型	(0.30, 0.29)	GM4BW653A0A*1	1 900	—	—	—	
		GM4BW653B0A*1	2 200	—	—	—	
3.2 × 2.8 (厚度: 1.9)	(0.29, 0.28)	—	—	—	GM4BN653C0A*1, 4	1 700	
	(0.31, 0.31)	GM5BW96382A*1	2 300	—	—	—	
	(0.34, 0.36)	GM5BW96385A*1	2 600	—	—	—	
	(0.29, 0.28)	GM5BW96387A*1	2 000	—	—	—	
	(0.338, 0.365)	GM5BW97330A*2	6 400	5 300	—	—	
	(0.312, 0.311)	GM5BW97332A*2	5 800	6 700	—	—	
	(0.283, 0.262)	GM5BW97333A*2	5 100	11 500	—	—	
	(0.3398, 0.3472)	—	—	—	GM5BN97330A*2, 4	6 000	5 200
3.2 × 2.8 (厚度: 1.4)	(0.32, 0.33)	GM5BW94370A*3	5 200	—	—	—	

*1 GM4BW853A0A 系列, GM4BW653A0A 系列, GM4BN653C0A, GM5BW96382A, GM5BW96385A, GM5BW96387A: If = 20 mA
 *2 GM5BW97330A 系列, GM5BN97330A: If = 20 mA/chip
 *3 GM5BW94370A: If = 25 mA/chip
 *4 GM4BN653C0A, GM5BN97330A 是高NTSC比产品。
 *5 GM5BW96382A, GM5BW96385A, GM5BW96387A, GM5BW97330A 系列, GM5BW94370A, GM5BN97330A: Tc = 25°C



■ 高辉度表面安装型 LED (红绿蓝 3 色) (只有编带型)

(Tc = 25°C)

外形尺寸 (mm)	树脂型				WA	亮度 (mcd) TYP.
	着色扩散	着色透明	无色透明	乳白色扩散		
1.6 × 1.6 (厚度: 0.55)				●	GM1WA55311A*1	20/70/23
3.2 × 2.8 (厚度: 1.4)				●	☆GM5WA94320A*2	(2 300) [混合色]
5.0 × 2.5 (厚度: 2.5)				●	GM4WA25300A*3	2 200 [混合色]

*1 GM1WA55311A: If = 5 mA (红色, 绿色, 蓝色)
 *2 GM5WA94320A: If = 20 mA (红色), If = 20 mA (绿色), If = 7 mA (蓝色)
 *3 GM4WA25300A: If = 21 mA (红色), If = 25 mA (绿色), If = 7 mA (蓝色)



注意:

未经元器件规格说明书确认, 便在设备中使用产品目录、数据手册等所刊载的任何夏普元器件, 由此引起的故障或损害, 夏普公司概不负责。

除非特别说明, 本页所列的型号均符合 RoHS (有害物质限制) 标准。详情请与夏普公司联系。

*RoHS (有害物质限制) 标准: 禁止使用铅、镉、六价铬、汞和特定溴系阻燃剂 (PBB 和 PBDE), 除特殊情况外。

TEL: 0755-83376549 FAX: 0755-83376182 E-MAIL: szss20@163.com



■ 用于照明的钱形 LED (钱形是夏普公司在日本、美国和/或其它国家的注册商标或商标。)

<4W级>

(Tc = 25°C)

外形尺寸 (mm)	型号	色温 (K) TYP.	正向电压 (V) TYP.	正向电流 (mA) TYP.	总光束 (lm) TYP.	平均显色指数 Ra TYP.
15.0 × 12.0 (厚度: 1.6)	GW5BMC27KG4	2 700	9.6	400	300	82
	GW5BMC30KG4	3 000			310	
	GW5BMC40KG4	4 000			330	
	GW5BMC50KG4	5 000			340	
	GW5BMC65KG4	6 500			340	

<6W级>

(Tc = 25°C)

外形尺寸 (mm)	型号	色温 (K) TYP.	正向电压 (V) TYP.	正向电流 (mA) TYP.	总光束 (lm) TYP.	平均显色指数 Ra TYP.
15.0 × 12.0 (厚度: 1.6)	GW5BMF27K04	2 700	12.3	520	520	82
	GW5BMF30K04	3 000			535	
	GW5BMF40K04	4 000			570	
	GW5BMF50K04	5 000			585	
	GW5BMF65K04	6 500			585	

<9W级>

(Tc = 25°C)

外形尺寸 (mm)	型号	色温 (K) TYP.	正向电压 (V) TYP.	正向电流 (mA) TYP.	总光束 (lm) TYP.	平均显色指数 Ra TYP.
15.0 × 12.0 (厚度: 1.6)	GW5BMJ27K04	2 700	18.6	480	720	82
	GW5BMJ30K04	3 000			740	
	GW5BMJ40K04	4 000			780	
	GW5BMJ50K04	5 000			800	
	GW5BMJ65K04	6 500			800	

<15W级>

(Tc = 25°C)

外形尺寸 (mm)	型号	色温 (K) TYP.	正向电压 (V) TYP.	正向电流 (mA) TYP.	总光束 (lm) TYP.	平均显色指数 Ra TYP.
24.0 × 20.0 (厚度: 1.8)	GW5DMA27M04	2 700	37	400	1 350	83
	GW5DMA30M04	3 000			1 400	
	GW5DLA40M04	4 000			1 520	82
	GW5DLA50M04	5 000			1 550	
	GW5DLA65M04	6 500			1 550	
	GW5DGA27M04	2 700			1 150	93
	GW5DGA30M04	3 000			1 170	
	GW5DGA40M04	4 000			1 230	92
	GW5DGA50M04	5 000			1 250	90
	GW5DGA65M04	6 500			1 250	

注意:

未经元器件规格说明书确认, 便在使用中使用产品目录、数据手册等所刊载的任何夏普元器件, 由此引起的故障或损害, 夏普公司不承担任何责任。

除非特别说明, 本页所列的型号均符合 RoHS (有害物质限制) 标准。详情请与夏普公司联系。

*RoHS (有害物质限制) 标准: 禁止使用铅、镉、六价铬、汞和特定溴系阻燃剂 (PBB 和 PBDE), 除特别情况外。

☆新产品



<25W级>

(Tc = 25°C)

外形尺寸 (mm)	型号	色温 (K) TYP.	正向电压 (V) TYP.	正向电流 (mA) TYP.	总光束 (lm) TYP.	平均显色指数 Ra TYP.
24.0 × 20.0 (厚度: 1.8)	GW5DMC27M04	2 700	37	700	2 300	83
	GW5DMC30M04	3 000			2 370	
	GW5DLC40M04	4 000			2 550	82
	GW5DLC50M04	5 000			2 600	
	GW5DLC65M04	6 500			2 600	
	GW5DGC27M04	2 700			1 910	93
	GW5DGC30M04	3 000			1 950	
	GW5DGC40M04	4 000			2 050	92
	GW5DGC50M04	5 000			2 080	
	GW5DGC65M04	6 500			2 080	90

<50W级>

(Tc = 25°C)

外形尺寸 (mm)	型号	色温 (K) TYP.	正向电压 (V) TYP.	正向电流 (mA) TYP.	总光束 (lm) TYP.	平均显色指数 Ra TYP.
24.0 × 20.0 (厚度: 1.8)	☆GW5DME27MR5	2 700	50	950	4 300	83
	☆GW5DME30MR5	3 000			4 430	
	☆GW5DLE40MR5	4 000			4 770	82
	☆GW5DLE50M05	5 000			4 880	
	☆GW5DLE65M05	6 500			4 880	
	☆GW5DGE27MR5	2 700			3 590	93
	☆GW5DGE30MR5	3 000			3 670	
	☆GW5DGE40MR5	4 000			3 850	92
	☆GW5DGE50M05	5 000			3 900	
	☆GW5DGE65M05	6 500			3 900	90



GW5BMC27KG4 系列



GW5BMF27K04 系列



GW5BMJ27K04 系列



GW5DMA27M04 系列
GW5DGA27M04 系列



GW5DMC27M04 系列
GW5DGC27M04 系列



GW5DME27MR5 系列
GW5DGE27MR5 系列

注意:

未经元器件规格说明书确认, 便在设备中使用产品目录、数据手册等所刊载的任何夏普元器件, 由此引起的故障或损害, 夏普公司将不负任何责任。

除非特别说明, 本页所列的型号均符合 RoHS (有害物质限制) 标准。详情请与夏普公司联系。

*RoHS (有害物质限制) 标准: 禁止使用铅、镉、六价铬、汞和特定溴系阻燃剂 (PBB 和 PBDE), 除特别情况外。

RoHS 在页任何夏普元器件规格书均有标注。



■ 用于照明的表面安装型 LED

(Tc = 25°C)

外形尺寸 (mm)	型号	色温 (K) TYP.	正向电压 (V) TYP.	正向电流 (mA) TYP.	总光束 (lm) TYP.	平均显色指数 Ra TYP.
2.8 × 2.8 (厚度: 1.9)	GM2BB27QKAC	2 700	2.95	100	29.5	83
	GM2BB30QKAC	3 000			31	
	GM2BB35QKAC	3 500			32	
	GM2BB40QKAC	4 000			33.5	
	GM2BB45QKAC	4 500			34.5	
	GM2BB50QKAC	5 000			35.5	
	GM2BB57QKAC	5 700			35	
	GM2BB65QKAC	6 500		33.5		
	GM2BB27QK0C	2 700		150	44	
	GM2BB30QK0C	3 000			46	
	GM2BB35QK0C	3 500			48	
	GM2BB40QK0C	4 000			50	
	GM2BB45QK0C	4 500			51	
	GM2BB50QK0C	5 000			53	
GM2BB57QK0C	5 700	52				
GM2BB65QK0C	6 500	50				

(Tc = 25°C)

外形尺寸 (mm)	型号	色温 (K) TYP.	正向电压 (V) TYP.	正向电流 (mA) TYP.	总光束 (mcd) TYP.	平均显色指数 Ra TYP.
3.2 × 2.8 (厚度: 1.9)	GM5SAE27P0A	2 700	3.2	20	2 000	85
	GM5SAE30P0A	3 000			1 900	85
	GM5SAE35P0A	3 500			2 100	83
	GM5SAE40P0A	4 000			2 100	83
	GM5SAE45P0A	4 500			2 200	83
	GM5SAE50P0A	5 000			2 200	83
	GM5SAE57P0A	5 700			2 200	80
	GM5SAE65P0A	6 500			2 200	80

■ 用于照明的表面安装型 LED (红绿蓝 3 色) (只有编带型)

(If = 20 mA/chip, Tc = 25°C)

外形尺寸 (mm)	型号	发光管颜色	亮度 (mcd) TYP.
3.2 × 2.8 (厚度: 1.4)	GM5WA94315A	红色	680
		绿色	1 500
		蓝色	450



GM2BB27QKAC 系列
GM2BB27QK0C 系列



GM5SAE27P0A 系列



GM5WA94315A

注意:

未经元器件规格说明书确认, 便在设备中使用产品目录、数据手册等所刊载的任何夏普元器件, 由此引起的故障或损害, 夏普公司将不承担任何责任。

除非特别说明, 本页所列的型号均符合 RoHS (有害物质限制) 标准。详情请与夏普公司联系。

*RoHS (有害物质限制) 标准: 禁止使用铅、镉、六价铬、汞和特定溴系阻燃剂 (PBB 和 PBDE), 除特别情况外。

■ 用于LCD背光灯的LED

(Tc = 25°C)

外形尺寸 (mm)	型号	彩色坐标 (x, y) TYP.	正向电压 (V) TYP.	正向电流 (mA) TYP.	总光束 (lm) TYP.
2.8 × 2.8 (厚度: 1.9)	☆GM2BB0CH10A	(0.273, 0.244)	3.5	150	36.9
4.2 × 1.4 (厚度: 0.8)	☆GM5FM0CP10A	(0.260, 0.235)	3.2	130	36



注意:

未经元器件规格说明书确认, 便在设备中使用产品目录、数据手册等所刊载的任何夏普元器件, 由此引起的故障或损害, 夏普公司不承担任何责任。

除非特别说明, 本页所列的型号均符合 RoHS (有害物质限制) 标准。详情请与夏普公司联系。



*RoHS (有害物质限制) 标准: 禁止使用铅、镉、六价铬、汞和特定溴系阻燃剂 (PBB 和 PBDE), 除特别情况外。

RoHS 在页任何夏普元器件规格说明书均有说明。

■ 激光二极管




◆ 型号配置

• 用于光盘之外

波长 (nm)	绝对最大额定值 (mW)*1	封装	
		 ø5.6 mm 金属型	 ø3.3 mm 金属型
660 波段	10	GH06510F2B	GH06510F4A
785 波段	15	GH07815D2K	-
	15	GH3S215D2B	-
	25	GH07825D2K	-
	25	GH3S225D2B	-

*1 绝对最大额定值是在任何情况下都不能超过的极限，不管是在测试还是实际使用中。

• 用于光盘*3

波长 (nm)	绝对最大额定值 (mW)*1	封装		
		 ø5.6 mm 金属型	 ø3.3 mm 金属型	 1.8 mm厚树脂型
405 波段	20	GH04020D2A	GH04020C4A	-
	320*2	GH04P32A2G	GH04P32A4G	-
	430*2	GH04P43A2G	GH04P43A4G	-
660 波段	300*2	★GH06P30C1C	-	-
	350*2	-	-	GH16P35A8C
785 波段	280*2	★GH07P28F1C	GH07P28F4C	-
Dual-wavelength 660/785 band	350/400*2	-	-	GH33540A8C

*1 绝对最大额定值是在任何情况下都不能超过的极限，不管是在测试还是实际使用中。

*2 光功率输出 (CW) MAX. (mW)

*3 会不断推出用于光盘的新型号，可能您希望订货的型号已经停产。可能不能销售样品，敬请谅解。

◆ 规格

• 用于光盘之外的激光二极管系列

(Tc = 25°C)

型号	波长 (nm)	绝对最大额定值*1	特点	用途	端子连接
		(CW) 连续波			
GH06510F4A	660 波段	10	ø3.3 mm CAN 封装, 工作温度: 70°C MAX., 带有内置监视器 PD	条码读取器、激光位移计等	A
GH06510F2B		10	ø5.6 mm CAN 封装, 工作温度: 75°C MAX., 带有内置监视器 PD	条码读取器、激光位移计等	G
GH07815D2K	785 波段	15	ø5.6 mm CAN 封装, 工作温度: 60°C MAX., 带有内置监视器 PD	打印机 / 复印机 / 复合机	D
GH07825D2K		25	ø5.6 mm CAN 封装, 工作温度: 60°C MAX., 带有内置监视器 PD	打印机 / 复印机 / 复合机	
GH3S225D2B		25	ø5.6 mm CAN 封装, 工作温度: 60°C MAX., 带有内置监视器 PD	打印机 / 复印机 / 复合机	F
GH3S215D2B		15	ø5.6 mm CAN 封装, 工作温度: 60°C MAX., 带有内置监视器 PD	打印机 / 复印机 / 复合机	F

*1 绝对最大额定值是在任何情况下都不能超过的极限，不管是在测试还是实际使用中。

注意:
 未经元器件规格说明书确认，便在设备中使用产品目录、数据手册等所刊载的任何夏普元器件，由此引起的故障或损害，夏普公司不负任何责任。
 除非特别说明，本页所列的型号均符合 RoHS (有害物质限制) 标准*。详情请与夏普公司联系。
 *RoHS (有害物质限制) 标准: 禁止使用铅、镉、六价铬、汞和特定溴系阻燃剂 (PBB 和 PBDE)，除特殊情况外。
 因 RoHS 在何时何地有何种限制，夏普公司不承担任何责任。

• 用于光盘的激光二极管系列*2

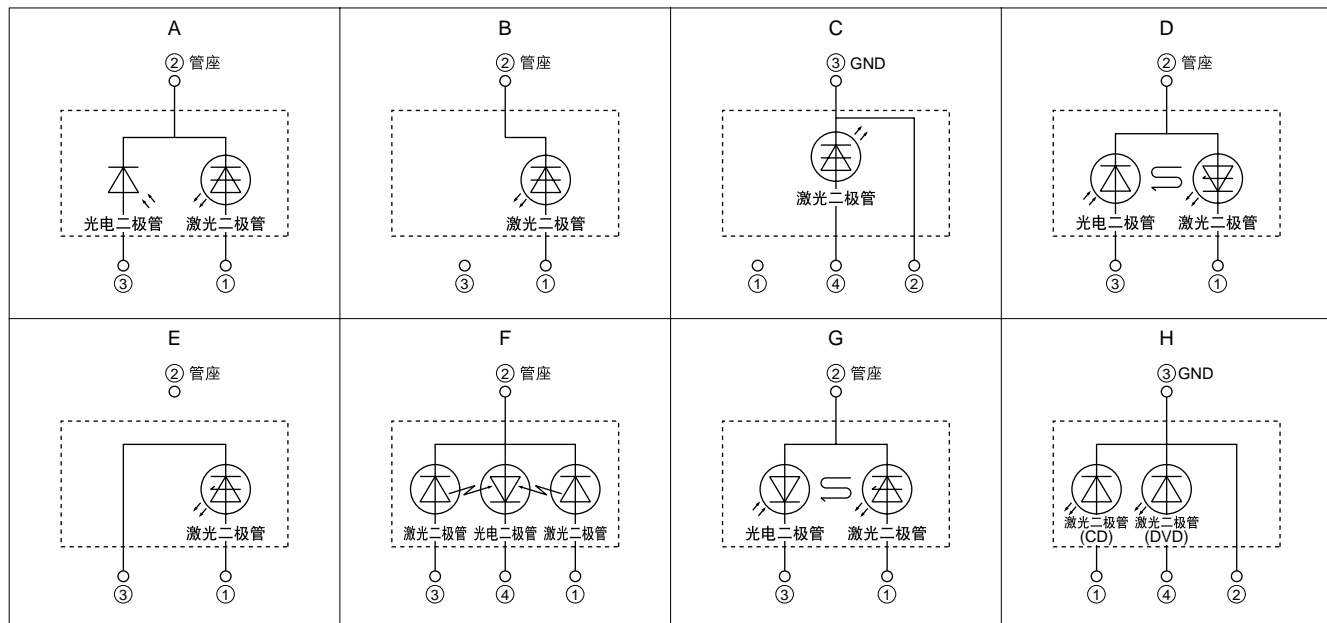
(Tc = 25°C)

型号	波长 (nm)	绝对最大额定值*1		特点	用途	端子连接
		(CW) 连续波	脉冲			
GH04020D2A	405 波段	20	—	ø5.6 mm CAN 封装, 工作温度: 75°C MAX..	Blu-ray disc 播放	A
GH04020C4A		20	—	ø3.3 mm CAN 封装, 工作温度: 75°C MAX	Blu-ray disc 播放	A
GH04P32A2G		160	320	ø5.6 mm CAN 封装, 工作温度: 80°C MAX. (脉冲驱动)	Blu-ray disc 录制	E
GH04P32A4G		160	320	ø3.3 mm CAN 封装, 工作温度: 80°C MAX. (脉冲驱动)	Blu-ray disc 录制	E
GH04P43A2G		160	320	ø5.6 mm CAN 封装, 工作温度: 80°C MAX. (脉冲驱动)	Blu-ray disc 录制	E
GH04P43A4G		160	320	ø3.3 mm CAN 封装, 工作温度: 80°C MAX. (脉冲驱动)	Blu-ray disc 录制	E
★GH06P30C1C	660 波段	100	250	ø5.6 mm CAN 封装, 工作温度: 75°C MAX. (脉冲驱动)	双层刻录 DVD 8 ~ 16倍速录制	B
GH16P35A8C		125	350	1.8 mm 框式封装, 工作温度: 80°C MAX. (脉冲驱动)	双层刻录 DVD 8 ~ 16倍速录制	C
★GH07P28F1C	785 波段	150	280	ø5.6 mm CAN 封装, 工作温度: 80°C MAX. (脉冲驱动)	CD-R/RW (MAX. 48 ~ 52 倍速写入)	B
GH07P28F4C		150	280	ø3.3 mm CAN 封装, 工作温度: 80°C MAX. (脉冲驱动)	CD-R/RW (H/H, slim双重目的) (MAX. 48 ~ 52 倍速写入)	
GH33540A8C	2波长 660/785 band	125	350	1.8 mm 框式封装, 工作温度: 80°C MAX. (脉冲驱动)	双层刻录 DVD 8 ~ 16倍速录制	H
		200	400		CD-R/RW (H/H, slim双重目的) (MAX. 48 ~ 52 倍速写入)	

*1 绝对最大额定值是在任何情况下都不能超过的极限, 不管是在测试还是实际使用中。有关推荐的光功率输出, 请参见各型号的规格说明书或数据表。

*2 会不断推出用于光盘的新型号, 可能您希望订货的型号已经停产。可能不能销售样品, 敬请谅解。

• 端子连接



注意:

未经元器件规格说明书确认, 便及设备中使用产品目录、数据手册等所刊载的任何夏普元器件, 由此引起的故障或损害, 夏普公司不负任何责任。

除非特别说明, 本页所列的型号均符合 RoHS (有害物质限制) 标准。详情请与夏普公司联系。

*RoHS (有害物质限制) 标准: 禁止使用铅、镉、六价铬、汞和特定溴系阻燃剂 (PBB 和 PBDE), 除特殊情况外。

RoHS 在何夏普任何夏普元器件规格书均有说明。

■用于车载的 DVD 光头 <HPD-61>

◆特点

- 小型，薄型（7.3 mm）DVD 光头
- 可播放光盘：DVD-ROM，CD-ROM
- 工作温度：-20 ~ +80°C
- 外形尺寸：宽 30.2 × 高 7.3 × 深 48.7（mm）
- 重量：约 13.5 g

