

SUNSTAR商斯达实业集团是集研发、生产、工程、销售、代理经销、技术咨询、信息服务等为一体的高科技企业，是专业高科技电子产品生产厂家，是具有 10 多年历史的专业电子元器件供应商，是中国最早和最大的仓储式连锁规模经营大型综合电子零部件代理分销商之一，是一家专业代理和分销世界各大品牌 IC 芯片和电子元器件的连锁经营综合性国际公司。在香港、北京、深圳、上海、西安、成都等全国主要电子市场设有直属分公司和产品展示展销窗口门市部专卖店及代理分销商，已在全国范围内建成强大统一的供货和代理分销网络。我们专业代理经销、开发生产电子元器件、集成电路、传感器、微波光电元器件、工控机/DOC/DOM 电子盘、专用电路、单片机开发、MCU/DSP/ARM/FPGA 软件硬件、二极管、三极管、模块等，是您可靠的一站式现货配套供应商、方案提供商、部件功能模块开发配套商。专业以现代信息产业（计算机、通讯及传感器）三大支柱之一的传感器为主营业务，专业经营各类传感器的代理、销售生产、网络信息、科技图书资料及配套产品设计、工程开发。我们的专业网站——**中国传感器科技信息网（全球传感器数据库）www.SENSOR-IC.COM** 服务于全球高科技生产商及贸易商，为企业科技产品开发提供技术交流平台。欢迎各厂商互通有无、交换信息、交换链接、发布寻求代理信息。欢迎国外高科技传感器、变送器、执行器、自动控制产品厂商介绍产品到 中国，共同开拓市场。本网站是关于各种传感器-变送器-仪器仪表及工业自动化大型专业网站，深入到工业控制、系统工程计 测量、自动化、安防报警、消费电子等众多领域，把最新的传感器-变送器-仪器仪表买卖信息，最新技术供求，最新采购商，行业动态，发展方向，最新的技术应用和市场资讯及时的传递给广大科技开发、科学研究、产品设计人员。本网站已成功为石油、化工、电力、医药、生物、航空、航天、国防、能源、冶金、电子、工业、农业、交通、汽车、矿山、煤炭、纺织、信息、通信、IT、安防、环保、印刷、科研、气象、仪器仪表等领域从事科学研究、产品设计、开发、生产制造的科技人员、管理人员、和采购人员提供满意服务。**我公司专业开发生产、代理、经销、销售各种传感器、变送器、敏感元器件、开关、执行器、仪器仪表、自动化控制系统：专门从事设计、生产、销售各种传感器、变送器、各种测控仪表、热工仪表、现场控制器、计算机控制系统、数据采集系统、各类环境监控系统、专用控制系统应用软件以及嵌入式系统开发及应用等工作。如热敏电阻、压敏电阻、温度传感器、温度变送器、湿度传感器、湿度变送器、气体传感器、气体变送器、压力传感器、压力变送、称重传感器、物（液）位传感器、物（液）位变送器、流量传感器、流量变送器、电流（压）传感器、溶氧传感器、霍尔传感器、图像传感器、超声波传感器、位移传感器、速度传感器、加速度传感器、扭距传感器、红外传感器、紫外传感器、火焰传感器、激光传感器、振动传感器、轴角传感器、光电传感器、接近传感器、干簧管传感器、继电器传感器、微型电泵、磁敏（阻）传感器、压力开关、接近开关、光电开关、色标传感器、光纤传感器、齿轮测速传感器、时间继电器、计数器、计米器、温控仪、固态继电器、调压模块、电磁铁、电压表、电流表等特殊传感器。同时承接传感器应用电路、产品设计和自动化工程项目。**

欢迎索取免费详细资料、设计指南和光盘；产品凡多，未能尽录，欢迎来电查询。

更多产品请看本公司产品专用销售网站：

商斯达中国传感器科技信息网：<http://www.sensor-ic.com/>

商斯达工控安防网：<http://www.pc-ps.net/>

商斯达电子元器件网：<http://www.sunstare.com/>

商斯达微波光电产品网：[HTTP://www.rfoe.net/](http://www.rfoe.net/)

商斯达消费电子产品网：<http://www.icasic.com/>

商斯达军工产品网：<http://www.junpinic.com/>

商斯达实业科技产品网：<http://www.sunstars.cn/>传感器销售热线：

地址：深圳市福田区福华路福庆街鸿图大厦 1602 室

电话：0755-83607652 83376489 83376549 83370250 83370251 82500323

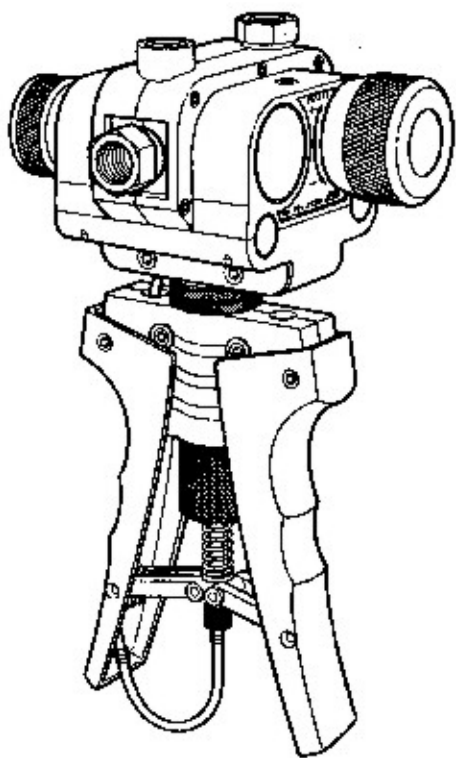
传真：0755-83376182 (0) 13902971329 MSN: SUNS888@hotmail.com

邮编：518033 E-mail: szss20@163.com QQ: 195847376

深圳赛格展销部：深圳华强北路赛格电子市场 2583 号 电话：0755-83665529

技术支持：0755-83394033 13501568376

PV411 气液压多功能手泵
用户手册



此文件为通用电气工业集团传感与测量之专利。未经本公司书面许可不得对本文件进行部分或全部复印、再版、传至第三方或存入数据处理系统。



简介

该技术手册提供 PV411 气液压多功能于泵的现场操作指导。

安全注意事项

产品制造商在设计本产品时已保证了在正确使用条件下的完全安全性。本产品只能作为设计目的或用途使用，不可挪作它用。

压力

不要进行超过安全工作压力的打压操作。

技术咨询

请联系GE工业集团传感与测量部门。

缩写

以下是本手册所用的缩写，这些缩写是单数和复数的区别

°C	摄氏度
BSP	英制接头
cm	厘米
°F	华氏度
inHg	英寸汞柱
lbs	磅
ISO	国际标准化组织
kg	千克
m	米
mm	毫米
mmH ₂ O	毫米水柱
NPT	美制接头
PRV	压力释放阀
PtFE	聚四氟乙烯
UUT	待检表



本产品符合 IEC 标准中有关的基本防护条款。更详尽的标准引用请参考产品说明书中相关内容。

标志



在使用前先阅读本手册



参阅用户手册

目 录

简介

气压泵

液压泵

技术指标

操作

压力/真空转换

手泵连接

压力/真空切换阀

手柄和止冲杆

气压操作

容积调节器

打气压和抽真空

打气压

抽真空

液压操作

储液罐

密封

注液

真空注液

抽真空

预先注液

设定过压保护阀

产生液压

压力介质

清洗

故障查找

附录

简介

PV411 多功能手泵能产生真空、气压和液压。

气压泵 (图 1)

有一个工作模式切换阀, 进行压力/真空之间的切换, 使用压力手柄进行打压, 容积调节器可以进行压力的微调。

液压泵 (图 1)

有一个工作模式切换阀, 进行压力/真空之间的切换, 使用容积调节器产生所需要的压力, 在手泵上方的储液罐提供液压介质 (水/油), 过压保护阀可以提供 3 到 70MPa 之间的过压保护。

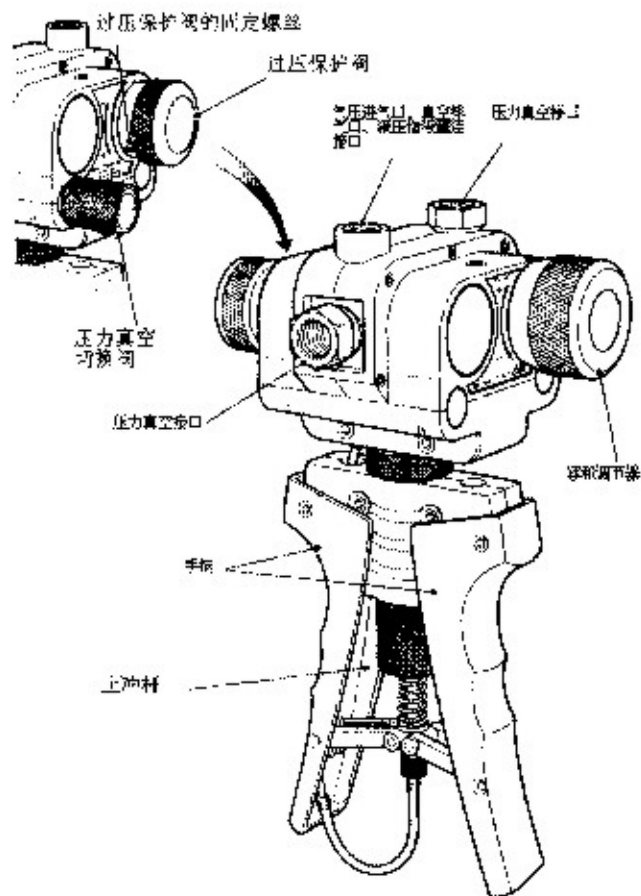


图 1 - PV 411 结构图

技术指标

压力量程

气压 0 到 6 MPa

真空 0 到 -0.095 MPa*

液压 0 到 70 MPa

最大安全工作压力 70 MPa

液压介质 蒸馏水或矿基油

液压介质应兼容于：不锈钢、电解铝、腈橡胶、PTFE、聚丙烯、丙烯酸和尼龙

压力接口：1/4 BSP 内螺纹

重量：1.0kg

尺寸：

260×135×95mm

* 在 100kPa 时可达到该值，会因当地的大气压力变化而变化。

操作

警告

1. 在打压前，确保所有的压力管路连接正确，设备内部清洁。
2. 确保所有的设备在安全的压力下。
3. 不要超出最大的工作压力。
4. 确保符合相关的安全规定。

备注：推荐使用 O 型密封圈进行压力连接口的密封

压力/真空结构图（图 1）

在压力模式下，空气/液体将通过手泵顶部的输入口进入，从两个压力液口导出；在真空模式下，方向正好相反。

手泵连接

可直接连接或使用手泵的附带的压力转换接头实现连接。

压力接头

手泵压力接口的配套接头为 G1/4 外螺纹，在内部用 O 型圈或用铜堵头实现密封，不使用的压力液口用堵头堵住。

旋转接头

G1/4 的旋转接头可连接固定压力接口，用手拧紧即可。

可旋转的手泵头部

下泵头部可旋转 140°，现场操作更方便。

注意：在旋转手泵头部的时候，不要用太大的压力。

压力/真空切换阀

压力

顺时针拧到底。

真空

逆时针拧到底。

放空

将阀旋转到中间位置。

警告：为防止损坏手泵，在释放液压时应先旋出容积调节器。

手柄和止冲杆

逆时针旋转止冲杆可以减少单次行程，顺时针旋转可以增加单次的行程，要得到最大的行程，应顺时针旋转到底。

产生气压

容积调节器

容积调节器可以用在不同的压力模式下：

微/低压模式

将切换阀旋转到中间位置，将容积调节器逆时针旋到底。

将切换阀顺时针旋到底，选择压力模式。

旋转容积调节器产生微/低压力。

压力调节

将容积调节器旋到中间位置，在这个位置可实现压力的微调，使用手柄产生初始的压力，接着顺时针旋转容积调节器以提高压力，或逆时针旋转降低压力。

真空

将切换阀逆时针旋到底，将容积调节器旋到中间位置，使用手柄产生初始的真空，接着顺时针旋转容积调节器以降低真空度，或逆时针旋转提高真空度，若要实现微真空，仅仅调节容积调节器即可。

产生压力/真空

注意：由于在压缩空气时会产生热量，如果在一个密闭系统中就会由于热胀冷缩而引起压力的变化，所以需要等待一定的时间以达到热平衡和稳定压力。升压的速度取决于外部系统的容积大小（小的容积，达到所需压力的时间就短，反之就长），所以最好让外部系统容积最小化。

压力

1. 将压力/真空切换阀顺时针拧到底；
2. 使用手柄产生需要的压力，等待一定的时间达到热平衡；
3. 如必要，使用容积调节器微调到所需要的压力；
4. 继续使用手柄，可以达到更高的压力，逆时针旋转切换阀可以释放压力。

真空

1. 将压力/真空切换阀逆时针拧到底；
2. 使用手柄产生需要的真空，等待一定的时间达到热平衡；
3. 如必要，使用容积调节器微调到所需要的压力；
4. 继续使用手柄，可以达到更高的真空，顺时针旋转切换阀可以释放真空。

完成工作后，泄压，并断开手泵和仪表之间的压力连接。

液压操作

警告：

- 不要混合压力介质；
- 只使用允许的（兼容的）压力介质；
- 使用配套的密封垫圈；
- 保证使用时的清洁，如果有污染的话，有可能会损坏手泵，应避免微粒的污染。

注意：推荐使用 O 型圈进行连接口的密封。

储液罐（图 2）

储液罐能方便的从手泵上取下，而不需要清空压力介质，本身的自封闭连接防止泄漏，顶盖使用螺母扣紧，也可以防止高压力的喷出。储液罐连接在手泵的顶部，为泵在液压工作模式下，提供压力介质。在真空模式下，抽真空时，液体不会进入手泵内部，内部的气体会被抽入储液罐而产生气泡。

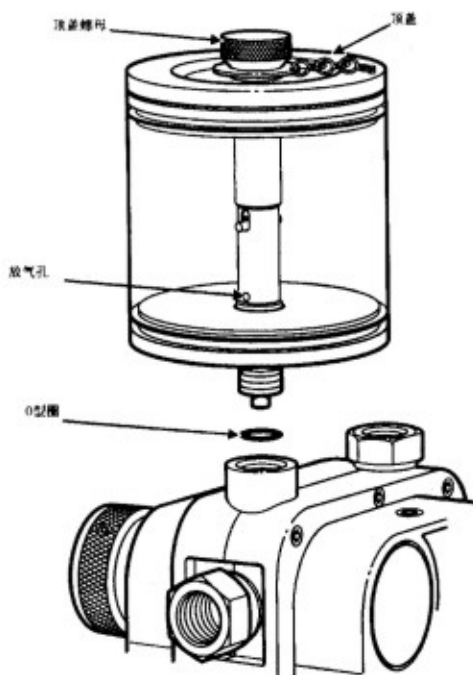


图 2 - 安装储液罐

注液

松开顶盖螺母，取下储液罐顶盖，倒入干净的压力介质（水油）至 2/3 的储液罐高度，盖上顶盖并拧紧螺母。

密封

确保 O 型圈放于输入接口内，将储液罐顺时针打在输入接口上。将仪表连接到压力接口上。

真空注液

有两种办法：用真空功能抽出空气，或在系统中事先灌充液体。

注意：1. 如果系统中有空气，就无法打液压，因为空气会被压缩，所以必须清除气体。

2. 手泵应处于竖直位置，以保证储液罐中的注液口处于液面以下，不允许有气体通过注液口进入系统内部。

真空 (图2)

连接手泵和被校设备，使用真空，抽除气体。

注意：该方法不能使用于对真空敏感的设备。

将压力/真空切换阀逆时针拧到底（真空模式）

抽真空，直到除液罐中没有气泡冒出（系统内部已处于真空状态）

将容积调节器逆时针拧出至最大位置。

将切换阀顺时针拧到底，进入压力模式（压力介质将从储液罐中快速充满系统）可以进行液压工作。

预先注液

连接手泵和被校设备

将压力/真空切换阀顺时针拧到底。

拧下储液罐的顶盖，打开被校设备的排气口，小心的进行打压操作，直到排气口中排出液体，关闭被校设备的排气口，如需要，在储液罐中准备 2/3 罐体高度的干净液体。拧紧储液罐顶盖。

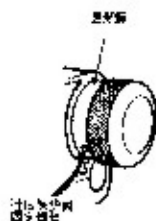
过压保护阀的设定

过压保护阀可以设定 3 到 70 MPa 的压力范围。

如果手泵压力超出了设定的压力值，过压保护阀将打开，压力介质将返回到储液罐，压力将无法再上升，当压力下降后，保护阀将关闭。

要设定过压保护点，首先加一定的初始压力（要高于需要设定的压力值），然后松开保护阀的锁紧螺丝，并顺时针转动到一定位置，缓慢将压力释放到所需要的压力，该位置即为所设定的点。

再拧紧锁紧螺丝即可。



液压产生

注意：在压缩液体时会产生一定的热量，在密闭系统的液体被加热/冷却会导致压力的变化，所以在压力产生以后，要等待一定的时间进行热平衡。

将切换阀拧到中间位置；

将容积调节器逆时针拧出；

顺时针将切换阀拧到底；

使用手柄打压产生一个初始的压力；

然后使用容积调节器顺时针加压到所需要的压力，稳定一段时间进行热平衡；

要降低压力，逆时针拧容积调节器到需要的压力；

在完成以后，将容积调节器逆时针完全拧出，将切换阀逆时针拧到中间位置，进行卸压，并断开手泵和仪表之间的压力连接。

压力介质

改变压力介质（液体/气体）

将容积调节器顺时针拧到底

使用真空功能，将手泵内部的液体压回到储液罐

取下储液罐

警告：

当压力输出端口放空，手泵选择在压力方式，按压力手柄时，液体将从压力输出端喷出。

清洗

如有必要，可以使用肥皂水清洗手泵内部的油污等。

故障排除

如发现有压力下降，按以下步骤检查：

1. 检查切换阀在正常的工作位置，并已适当的拧紧；
2. 在压力产生后保持一定的时间来达到一定的热平衡；
3. 检查压力接头等处是否有泄漏，拧紧压力连接处，更换已坏的密封垫料；
4. 在液压工作模式，容积调节器已经控制到底，但还是达不到最大的压力，可能在系统中存在气体，应再做一次真空，并打液床。

如果还有问题，请与我们当地的 DRUCK 代理或德鲁克上海代表处联系并咨询。

如果还有问题，请与我们当地的 DRUCK 代理或德鲁克上海代表处联系并咨询。

公司网址: www.gesensing.com
E-mail: sensing.cn@ge.com

电话: 8009159966

各地办事处

总部服务中心

上海市421号虹漕大楼1101室
邮编: 200131
传真: 021 6295 4839

北京

北京市朝阳区光华路7号汉威大厦西区6层
邮编: 100004
传真: 010 6561 1523

香港

香港铜锣湾希慎道33号利园15楼
传真: 852 2100 6663

深圳

深圳市深南东路5002号信兴广场 地王商业大楼3308-11
邮编: 518008
传真: 0755 8246 3650

广州

广州市建设六马路33宣安广场1012室
邮编: 510060
传真: 020 8363 3339

沈阳

沈阳市和平区北大街69号总统大厦C座907室
邮编: 110003
传真: 024 2281 2121

西安

西安市南大街30号中大国际大厦607室
邮编: 710002
传真: 029 8720 3065

上海

上海市南京西路1468号中融大厦5层
邮编: 200040
传真: 021 6247 5363

武汉

武汉市建设大道566号国妹商业贸易中心1018室
邮编: 430022
传真: 027 8575 8332

成都

成都市西御街77号国信大厦9楼东C座
邮编: 610015
传真: 028 8619 8369

哈尔滨

哈尔滨市香坊区赣水路20-22号, 福顺天天大酒店804室
邮编: 150090
传真: 0451 8233 3245

乌鲁木齐

新疆乌鲁木齐市中山路86号中泉广场12楼B座
邮编: 830002
传真: 0991 2305 200

南京

南京市汉中路2号金陵饭店世界贸易中心1661室
邮编: 210005
传真: 025 8472 8654

郑州

郑州市裕达国际贸易中心银座3410室
邮编: 450007
传真: 0371 3368 016