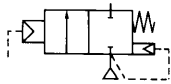




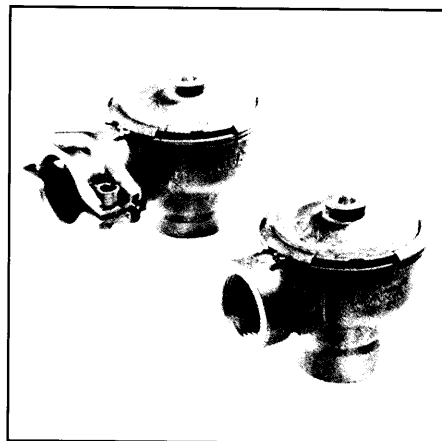
增力脉冲阀

远距离控制
螺纹连接或快速夹箍连接
3/4" 至 1"

常闭  **2/2
353
系列**

特点

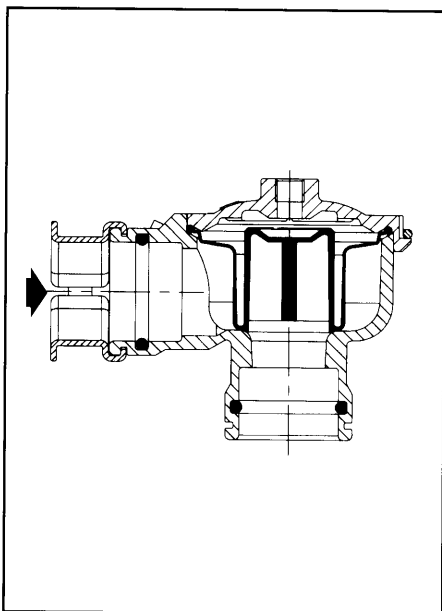
- 脉冲膜片阀专为除尘应用而设计，具有高流量，长寿命和快速开/关切换的特点，从而保证可靠、经济的工作。
- 角形阀体，特殊不锈钢活塞/膜片，以及新型的流量理论给了应用所需的独特的操作特点。
- 高品质 TPE 活塞/膜片，长寿命，宽工作温度范围。
- 快速夹箍连接设计，无需螺纹加工，便于固定。
- 不锈钢夹箍，无螺栓锈蚀卡住现象，维修快速、方便。



概述

最大允许压力 0,3 - 8,5 bar [1 bar = 100kPa]
环境温度范围 -20~85°C

介质	温度范围	隔膜材料
空气	-40~+100°C	TPE(hytrell)



结构

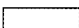
阀体	铝
夹头	不锈钢
夹箍	不锈钢
夹箍螺栓	不锈钢
密封件	NBR
活塞/膜片	TPE

控制电磁阀 (2/2 常闭)

主脉冲阀 型号	远距离控制 接口	推荐			
		通径 (mm)	组合式控制阀块	单一控制阀	
				IP20	IP65
E353A100 E353A101 E353A200 E353A201	G1/8	3,2	控制阀块 110 系列 含 2-12 个控制阀 接口: 1/8	系列 257	SCG262C002

规格

管径	远距离控制 接口	通径 (mm)	流量系数 (m³/h) (l/min)		工作压差 (bar)			型号	快速夹 箍接头
					最小	最大			
						~	=		
G* - 螺纹连接									
3/4	1/8	20	14	233	0,30	8,5	8,5	E353A200	-
1	1/8	25	23	383	0,30	8,5	8,5		
ø- 快速夹箍连接									
3/4	1/8	20	14	233	0,30	8,5	8,5	E353A100	C132-678
1	1/8	25	23	383	0,30	8,5	8,5		

 灰色区内的型号能快速供货



可选项

- 组合阀块含 4~12 控制阀。
- 控制阀能配置防爆外壳，危险区域符合“CENELEC”国家标准。
- 额外出口快速夹箍接头，见规范表。

安装

- 可任何位置安装，不影响操作。
- 管子连接标识：G= 螺纹接口，符合 SIO228/1 和 ISO7/1 标准，ø = 快速夹紧接头。
- 快速夹紧接头的密封采用“O”型圈 (3/4" =ø26.4~27.4, 1" =ø33.2~34.2)，符合 ISO4200 标准。
- 阀出口螺纹接口适用于软管连接。
- 其它管螺纹可按需提供。
- 安装 / 维修指南已附在每个阀的包装内。
- 可提供备件包和线圈更换件。

尺寸 (mm) 重量 (kg)



螺纹连接

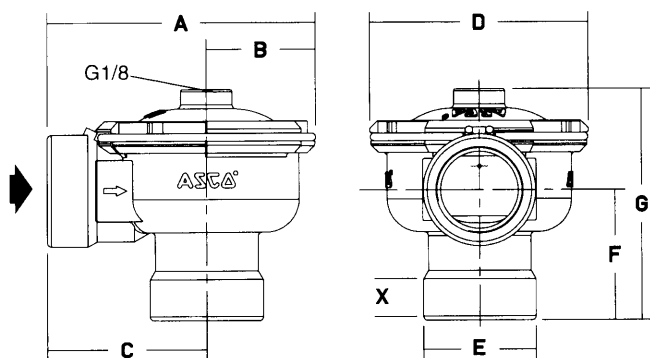


图 1

快速夹头连接

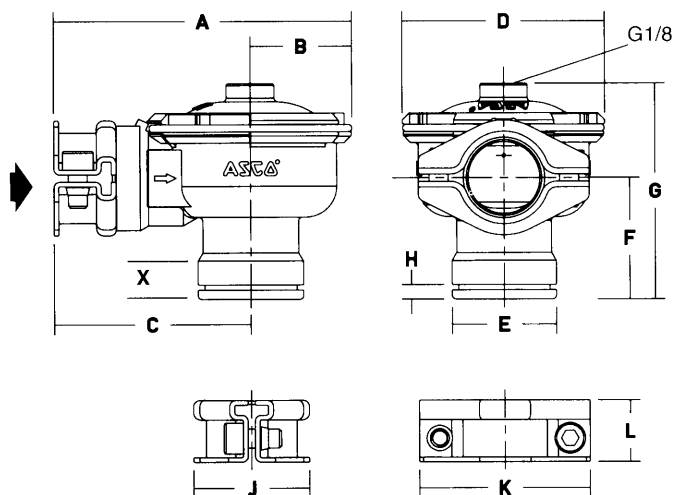


图 2

额外快速夹紧装置

目录号	A	B	C	D	E	F	G	H	J	K	L	X	重量	(C)
E353A200	84	34	50	69	Ø 37	42	79	-	-	-	-	14	0,23	图.1
E353A201	105	43	62	85	Ø 44	51	91	-	-	-	-	16	0,35	图.1
E353A100	104	34	70	69	Ø 37	42	79	6,1	42	65	26	14	0,34	图.2
E353A101	125	43	82	85	Ø 44	51	91	6,1	48	72	26	16	0,42	图.2

(C) 结构形式