

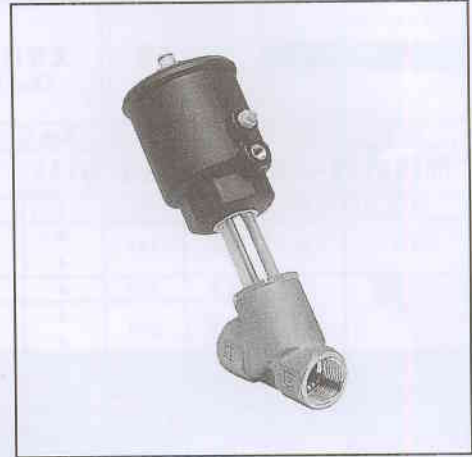
特点

- 2通远程控制阀，青铜(铜锡合金)阀体适用于任何中性流体介质，不锈钢阀体适用于腐蚀性流体。
- 采用倾斜阀座设计,流量大。
- 防水锤设计(阀盘下入口)。
- 在 10^{-3} mbar的真空条件下可正常工作。
- 备有多种规格的活塞式气控头(直径分别为50, 63, 90, 125mm),可旋转 360° ，能在不同的最小先导压力条件下得到最佳性能。
- 填料盒性能可靠,维护便捷。

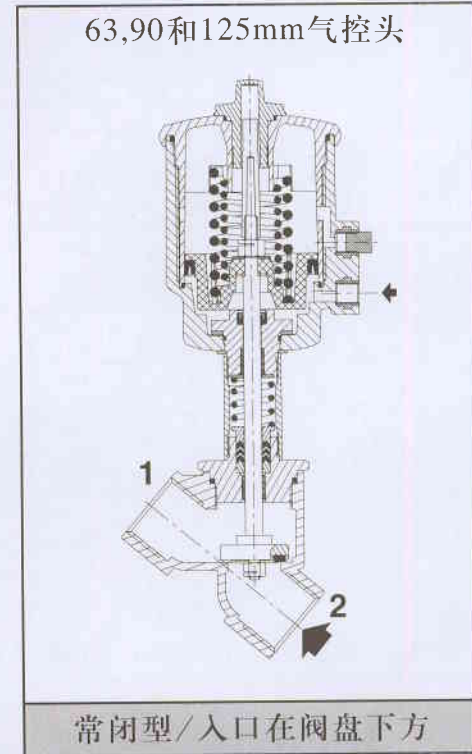
概述

| 介质 | 温度范围 | 密封 |
|--------------------|--------------|-----------|
| 水、空气、中性气体、轻油(青铜阀体) | -10℃ ~ +180℃ | PTFE聚四氟乙烯 |
| 腐蚀性流体(不锈钢阀体) | -10℃ ~ +180℃ | PTFE聚四氟乙烯 |
| 过热水、蒸气 | < +180℃ | PTFE聚四氟乙烯 |

| | |
|--------|--------------------------------------|
| 压差 | 0 ~ 16 bar[1 bar=100Kpa] |
| 最大许用压力 | 16 bar |
| 环境温度 | -10℃ ~ +60℃ |
| 最大粘度 | 600 cSt(mm ² /s) |
| 先导介质 | 过滤空气或水 |
| 最大先导压力 | 10 bar |
| 最小先导压力 | 详见"规格" |
| 先导介质温度 | -10℃ ~ +60℃ |
| 反应时间 | 根据所选电磁阀的尺寸及所用先导阀的Kv值各不相同,详情可向相关办事处查询 |



63,90和125mm气控头



结构

青铜阀体

不锈钢阀体

| | | |
|---------|------------------------|---------------|
| 阀体 | 青铜(铜锡合金) | AISI 316L |
| 阀盖 | 黄铜 | 不锈钢 |
| 阀杆 | 不锈钢 | 不锈钢 |
| 阀盘 | 黄铜 | 不锈钢 |
| 填料盒密封 | PTFE聚四氟乙烯(V型) | PTFE聚四氟乙烯(V型) |
| 阀盘密封 | PTFE | PTFE |
| 气控头 | 玻璃纤维 聚酰胺(PA+FG) | |
| 可视阀位指示器 | 按63, 90及125mm气控头上的标准配置 | |

规格

| 管径 | 通径 | 流量系数 (KV) | | 先导压力 (bar) | | 操作压差(bar) | | | | 气控头直径 | 阀体型号 | |
|------------------------------------|------|-----------|---------|------------|----|-----------|-----------------|--------------------|-----------|-------|----------|----------|
| | | | | | | 最小 | 最大 | | 蒸汽 (180℃) | | | |
| | | | | | | | 空气, 气体 腐蚀性液体 | 水, 过热水 油, 腐蚀性液体 | | | 青铜阀体 | 不锈钢阀体 |
| (G*) | (mm) | (m³/h) | (l/min) | 最小 | 最大 | | | | | (mm) | | |
| 常闭式阀--入口在阀盘下方(1) | | | | | | | | | | | | |
| 1/2 | 15 | 4,9 | 82 | 4 | 10 | 0 | 16 | 16 | 10 | 50 | E290A384 | E290A393 |
| 3/4 | 20 | 9,4 | 157 | 4 | 10 | 0 | 10 | 10 | 10 | 50 | E290A385 | E290A394 |
| | | | | 4 | 10 | 0 | 16 | 16 | 10 | 63 | E290B005 | E290B048 |
| 1 | 25 | 12,8 | 213 | 4 | 10 | 0 | 6 | 6 | 6 | 50 | E290A386 | E290A395 |
| | | | | 4 | 10 | 0 | 10 | 10 | 10 | 63 | E290B010 | E290B053 |
| | | | | 4 | 10 | 0 | 16 | 16 | 10 | 90 | E290B011 | E290B054 |
| 1 1/4 | 32 | 27 | 450 | 4 | 10 | 0 | 6 | 6 | 6 | 63 | E290A016 | E290A059 |
| | | | | 4 | 10 | 0 | 12 | 12 | 10 | 90 | E290A017 | E290A060 |
| | | | | 4 | 10 | 0 | 16 | 16 | 10 | 125 | E290A642 | E290A646 |
| 1 1/2 | 40 | 45 | 750 | 4 | 10 | 0 | 4 | 4 | 4 | 63 | E290A020 | E290A063 |
| | | | | 4 | 10 | 0 | 8 | 8 | 8 | 90 | E290A021 | E290A064 |
| | | | | 4 | 10 | 0 | 16 | 16 | 10 | 125 | E290A482 | E290A495 |
| 2 | 50 | 59 | 983 | 4 | 10 | 0 | 2.5 | 2.5 | 2.5 | 63 | E290A024 | E290A067 |
| | | | | 4 | 10 | 0 | 6 | 6 | 6 | 90 | E290A025 | E290A068 |
| | | | | 4 | 10 | 0 | 10 | 10 | 10 | 125 | E290A485 | E290A498 |
| 2 1/2 | 65 | 94 | 1567 | 4 | 10 | 0 | 2 | 2 | 2 | 90 | E290A487 | E290A500 |
| | | | | 4 | 10 | 0 | 6 | 6 | 6 | 125 | E290A488 | E290A501 |
| 常开式阀--入口在阀盘下方(1) | | | | | | | | | | | | |
| 1/2 | 15 | 4,9 | 82 | I(*) | 10 | 0 | 16 | 16 | 10 | 50 | E290A387 | E290A396 |
| 3/4 | 20 | 9,4 | 157 | I(*) | 10 | 0 | 16 | 16 | 10 | 50 | E290A388 | E290A397 |
| | | | | II(*) | 10 | 0 | 16 | 16 | 10 | 63 | E290B027 | E290B070 |
| 1 | 25 | 12,8 | 213 | I(*) | 10 | 0 | 16 | 16 | 10 | 50 | E290A389 | E290A398 |
| | | | | II(*) | 10 | 0 | 16 | 16 | 10 | 63 | E290B028 | E290B071 |
| | | | | III(*) | 10 | 0 | 16 | 16 | 10 | 90 | E290B029 | E290B072 |
| 1 1/4 | 32 | 27 | 450 | II(*) | 10 | 0 | 16 | 16 | 10 | 63 | E290A030 | E290A073 |
| | | | | III(*) | 10 | 0 | 16 | 16 | 10 | 90 | E290A031 | E290A074 |
| 1 1/2 | 40 | 45 | 750 | II(*) | 10 | 0 | 11 | 11 | 10 | 63 | E290A032 | E290A075 |
| | | | | III(*) | 10 | 0 | 16 | 16 | 10 | 90 | E290A033 | E290A076 |
| | | | | IV(*) | 10 | 0 | 16 | 16 | 10 | 125 | E290A489 | E290A502 |
| 2 | 50 | 59 | 983 | II(*) | 10 | 0 | 7 | 7 | 7 | 63 | E290A034 | E290A077 |
| | | | | III(*) | 10 | 0 | 13 | 13 | 10 | 90 | E290A035 | E290A078 |
| | | | | IV(*) | 10 | 0 | 16 | 16 | 10 | 125 | E290A490 | E290A503 |
| 2 1/2 | 65 | 94 | 1567 | III(*) | 10 | 0 | 2 | 7 | 7 | 90 | E290A491 | E290A504 |
| | | | | IV(*) | 10 | 0 | 6 | 16 | 10 | 125 | E290A492 | E290A505 |
| 常开闭阀--入口在阀盘上方(推荐用于快速循环蒸汽系统) | | | | | | | | | | | | |
| 1/2 | 15 | 4,9 | 82 | V(*) | 10 | 0 | 10 | - | 10 | 50 | E290A390 | E290A399 |
| 3/4 | 20 | 9,4 | 157 | V(*) | 10 | 0 | 10 | - | 10 | 50 | E290A391 | E290A400 |
| | | | | VI(*) | 10 | 0 | 10 | - | 10 | 63 | E290B037 | E290B080 |
| 1 | 25 | 12,8 | 213 | V(*) | 10 | 0 | 10 | - | 10 | 50 | E290A392 | E290A401 |
| | | | | VI(*) | 10 | 0 | 10 | - | 10 | 63 | E290B038 | E290B081 |
| 1 1/4 | 32 | 27 | 450 | VI(*) | 10 | 0 | 10 | - | 10 | 63 | E290A039 | E290A082 |
| | | | | VII(*) | 10 | 0 | 10 | - | 10 | 90 | E290A136 | E290A137 |
| 1 1/2 | 40 | 45 | 750 | VI(*) | 10 | 0 | 10 | - | 10 | 63 | E290A040 | E290A083 |
| | | | | VII(*) | 10 | 0 | 10 | - | 10 | 90 | E290A041 | E290A084 |
| 2 | 50 | 59 | 983 | VI(*) | 10 | 0 | 9 | - | 9 | 63 | E290A042 | E290A085 |
| | | | | VII(*) | 10 | 0 | 10 | - | 10 | 90 | E290A043 | E290A086 |
| 2 1/2 | 65 | 94 | 1567 | VII(*) | 10 | 0 | 10 | - | 10 | 90 | E290A623 | E290A625 |

(*) 最小先导压力随被控制介质的压力不同而变化, 具体可垂询相关办事处。

(1) 最小先导压力1.5和2.5bar, 可选择;

在最大不超过10 bar的许用操作压差(由于水锤作用, 不推荐液体)的范围内计算出最小先导压力。

选项

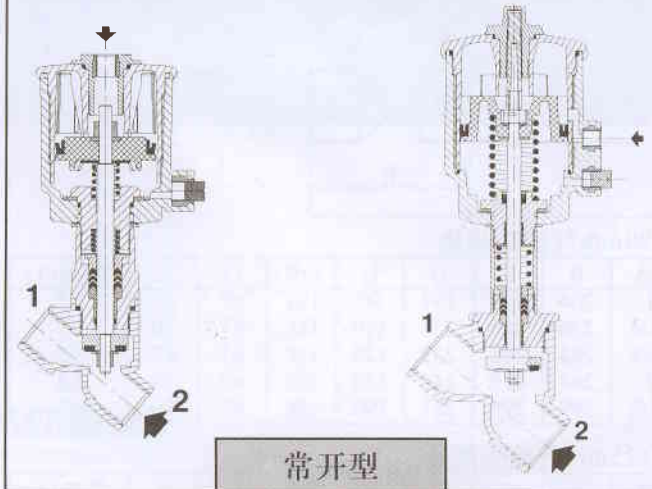
- 信号盒或紧凑型信号单元
- 行程限制器
- 手动安全装置
- 与常闭型50mm气控头配套的可视阀位指示器
- 与NAMUR板式安装先导相配套的适配板
- 控制氧气
- 用于 1.33×10^{-3} mbar的高度真空
- 不锈钢表面氧化处理
- 全AISI 316L不锈钢材质(表面经过氧化处理), 适用于强腐蚀性流体介质

安装

- 阀可安装在任意位置
- 适用于ASTM 1, 2 及 3 型轻油
- 管螺纹(G*)符合ISO 288/1和ISO 7/1标准
- 其它螺纹标准可选
- 每个阀都备有安装/维护指南
- 提供维修包

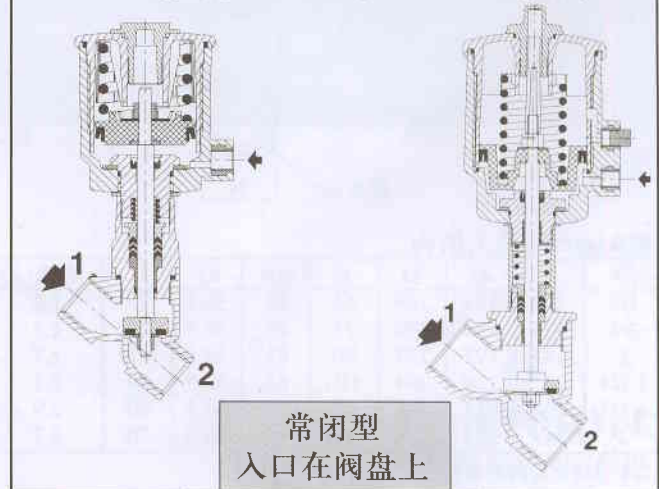
50mm 气控头

63,90和125mm 气控头



50mm 气控头

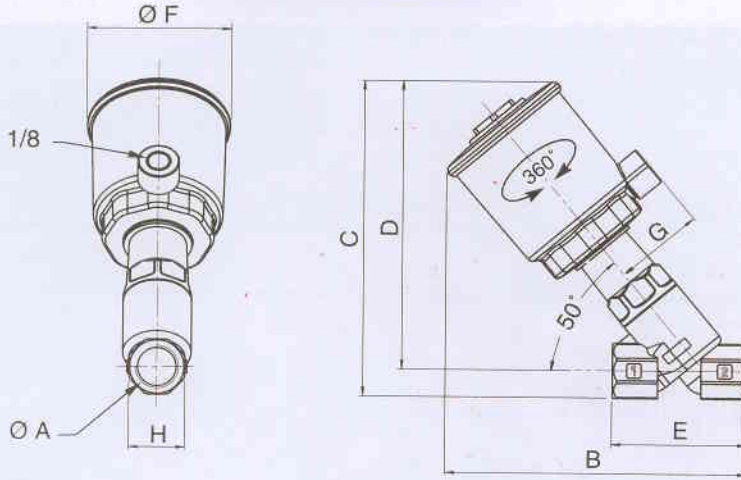
63和90 mm 气控头



尺寸(mm), 重量(kg)



50mm气控头

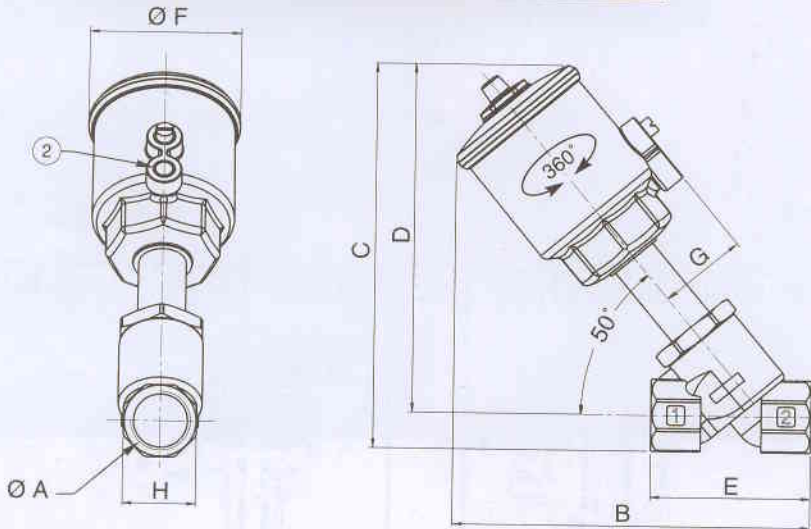


带50mm气控头结构

| ØA | B | C | D | E | ØF | G | H | |
|-----|-------|-------|-----|----|----|----|----|-----|
| 1/2 | 142 | 154.5 | 141 | 65 | 69 | 43 | 27 | 0.9 |
| 3/4 | 150.5 | 159 | 143 | 75 | 69 | 43 | 32 | 1 |
| 1 | 155 | 165 | 145 | 90 | 69 | 43 | 41 | 1.4 |

常闭型和常开型
入口在阀盘下方2位
入口在阀盘上方1位

63,90和125mm气控头



带63mm气控头结构

| ØA | B | C | D | E | ØF | G | H | 重量(1) |
|-------|-----|-----|-----|-----|----|------|----|-------|
| 1/2 | 170 | 183 | 169 | 65 | 85 | 50.5 | 27 | 1.2 |
| 3/4 | 175 | 186 | 170 | 75 | 85 | 50.5 | 32 | 1.3 |
| 1 | 183 | 197 | 177 | 90 | 85 | 50.5 | 41 | 1.7 |
| 1 1/4 | 217 | 229 | 204 | 110 | 85 | 50.5 | 50 | 2.1 |
| 1 1/2 | 224 | 245 | 215 | 120 | 85 | 50.5 | 60 | 2.9 |
| 2 | 249 | 259 | 224 | 150 | 85 | 50.5 | 70 | 3.7 |

带90mm气控头结构

| ØA | B | C | D | E | ØF | G | H | 重量(1) |
|-------|-----|-----|-----|-----|-----|----|----|-------|
| 1 | 204 | 217 | 197 | 90 | 118 | 67 | 41 | 2,3 |
| 1 1/4 | 236 | 246 | 221 | 110 | 118 | 67 | 50 | 2,7 |
| 1 1/2 | 243 | 262 | 232 | 120 | 118 | 67 | 67 | 3,5 |
| 2 | 267 | 276 | 241 | 150 | 118 | 67 | 70 | 4,3 |
| 2 1/2 | 299 | 299 | 257 | 190 | 118 | 67 | 86 | 6,3 |

带125mm气控头结构

| ØA | B | C | D | E | ØF | G | H | 重量(1) |
|-------|-----|-----|-------|-----|-----|----|----|-------|
| 1 1/4 | 284 | 298 | 273 | 110 | 156 | 86 | 50 | 5,3 |
| 1 1/2 | 291 | 313 | 283,5 | 120 | 156 | 86 | 60 | 6,0 |
| 2 | 315 | 328 | 293 | 150 | 156 | 86 | 70 | 6,8 |
| 2 1/2 | 347 | 352 | 308 | 190 | 156 | 86 | 86 | 8,9 |

(1)不包括先导阀的重量

(2)先导口

● 1/8(63mm气控头)

● 1/4(90或125mm气控头)