

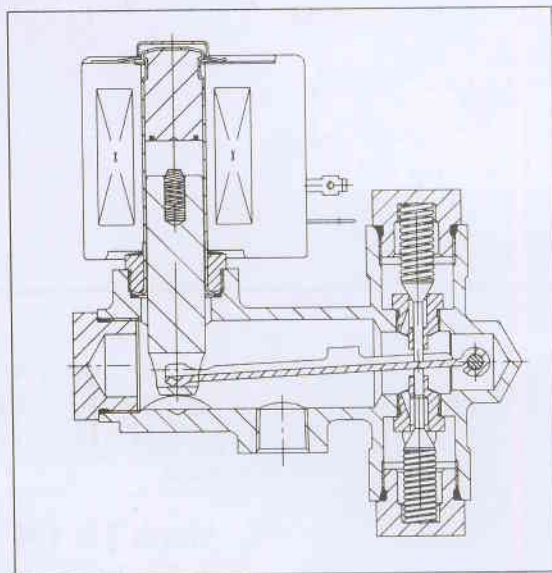
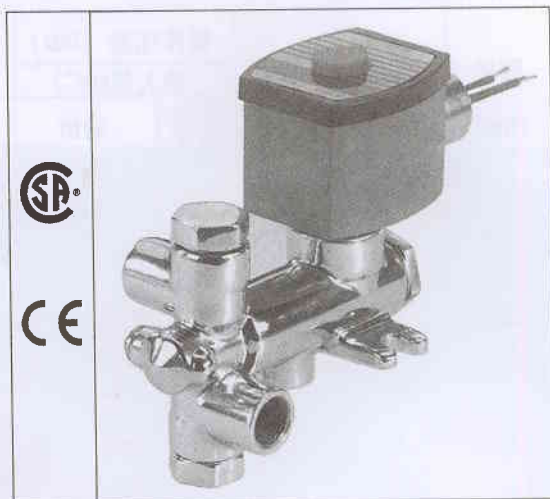
特点

- 特为大流量, 高压力应用设计
- 直动式, 无需最小工作压力
- 是电厂和同类应用的理想选择

结构

和介质接触的电磁阀零、部件

| | |
|-------|--------------------------|
| 阀体 | 黄铜 |
| 阀盘 | 303 不锈钢 (金属) |
| 阀座 | 磷青铜 |
| 阀芯管 | 305 不锈钢 |
| 阀芯和嵌帽 | 430F 不锈钢 |
| 弹簧 | 302 不锈钢, 17-7PH 不锈钢或铬镍合金 |
| 屏蔽线圈 | 铜 |
| 密封垫 | NBR 腈橡胶 |



电气

| 标准线圈 绝缘等级 | 额定功率、功耗 | | | 备用线圈零件型号 | |
|--------------|---------|----------|----------|----------|--------|
| | W | AC | | 通用型 | 防爆型 |
| | | 维持 VA | 动作 VA | AC | AC |
| H | 16.1 | 35 | 180 | 272810 | 272814 |
| H | 28.2 | 50 | 385 | 224195 | 224195 |

标准电压: 24, 12, 240, 480VAC, 60Hz (或 110, 220VAC, 50Hz) 订货时, 须特别注明。

线圈外壳

标准: Red-Hat II -Type1,2,3,3S,4,和 4x 防水型; Red-Hat -Type1 型
 选项: Red-Hat II -Type3,3S,4,4x,6,6P,7 和 9 防爆/防水型; Red-Hat -Type3,4,4x,7 和 9 防爆/防水型 (订货时, 请在型号前加前缀“EF”) 其他可选项, 参阅可选项特点章节部分

标准环境温度范围

H 级线圈 AC: 0°C 至 59°C
 详见技术章节部分

认可:

CSA 认证。满足 CE 规程。
 详见技术章节部分

规格 (公制)

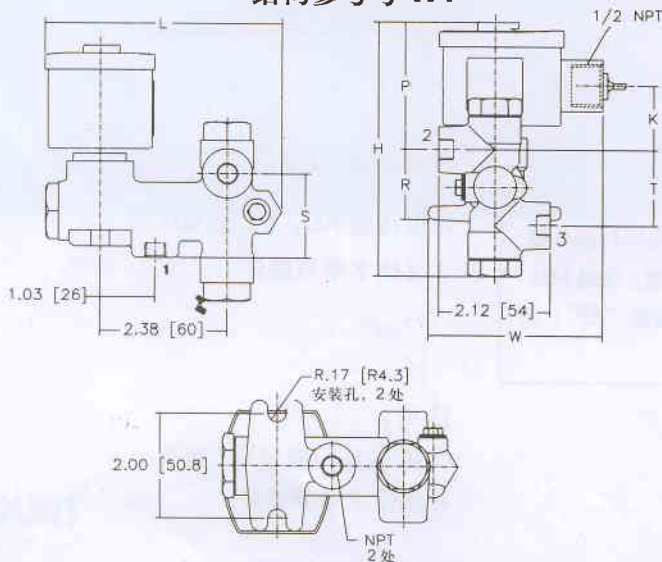
| 管径 (ins.) | 口径 (mm) | 流量 系数 (m ³ /h) | 操作压差 (bar) | | 最高介 质温度℃ | 黄铜阀体 | | 额定功率/ 线圈绝缘 等级 | |
|--------------|------------|---------------------------------|------------|----|-------------|---------------------------------------|--------|---------------------|--------|
| | | | 最大值(AC) | | | 常闭, 加前缀 "F"; 常开, 加前缀 "G"; 通用, 加前缀 "U" | 型号 | | 结构参考 |
| | | | 常闭/ 常开 | 通用 | AC | | | AC | |
| 1/4 | .5 | .39 | 7 | 3 | 173 | | 8315G2 | 1 | 16.1/H |
| 3/8 | .5 | .39 | 7 | 3 | 173 | | 8315G3 | 1 | 16.1/H |
| 3/8 | .6 | .64 | 7 | 3 | 173 | | 831534 | 4 | 28.2/H |
| 1/2 | .6 | .64 | 7 | 3 | 173 | | 831535 | 4 | 28.2/H |

尺寸 (mm)

| 结构 参考号 | | H | K | L | P | R | S | W |
|-----------|----|-----|----|-----|----|----|----|----|
| 1 | mm | 124 | 37 | 113 | 62 | 34 | 40 | 84 |
| 4 | mm | 124 | 37 | 113 | 02 | 34 | 40 | 84 |

重要: 电磁阀必须垂直, 向上安装

结构参考号 1.4



流程图

