

### 特点:

- 本安型线圈外壳, 耐恶劣环境的腐蚀。
- 专门设计用于本安型区域, 带经认可的, 适当规格的限流, 限压安全栅。
- 适用于国家电气法规定的的第一部分 I 类, II 类, III 类危险区域, 包括 A 组至 G 组。
- 加强型电磁线圈带高效筒式操作器和无极化线圈。
- 三重冗余二极管防止脉冲电流回冲到危险区域。
- 可任意位置安装。

### 线圈:

WBIS: Types 3,3S,4,4x,IP67 防水型液晶聚合物浇注, 带 1/2NPT 导线管接头和适用于单芯线的螺钉端子。端子排适用于规格为 18 gage 电线, 壳内配有接地螺钉。

ISSC: DIN43650/ISO4400, IP-67 环氧树脂浇注, 带 DIN 接线头, 适用于线径为 0.31 至 0.40 英寸的电线。

### 线圈结构

|      |          |
|------|----------|
| 压盖垫片 | NBR      |
| 压盖螺钉 | 18-8 不锈钢 |
| 螺钉垫片 | NBR      |
| 外壳   | 430F 不锈钢 |
| 铭牌   | 不锈钢      |
| 凸帽组件 | PA/NE    |

### 阀结构

| 阀体        | 和介质接触的电磁阀零、部件 |          |               |
|-----------|---------------|----------|---------------|
|           | 黄铜            | 不锈钢      | 铝             |
| 密封件、阀盘    | NBR           |          | NBR/PUR       |
| 阀套        | 304L 不锈钢      |          | 304L 不锈钢      |
| 阀芯、嵌帽     | 430F 不锈钢      |          | 430F 不锈钢      |
| 弹簧        | 302 不锈钢       |          | 302 不锈钢       |
| 导向套       | PTFE          |          | PTFE          |
| 弹簧座       | CA            |          | CA            |
| 活塞组件 8223 | SS/NBR        |          | NA            |
| 活塞组件 8345 | PA/NBR        |          | NA            |
| 内部组件 8344 | 黄铜 /300 不锈钢   |          | NA            |
| 内部组件 8316 | NBR/ 不锈钢      | FKM/ 不锈钢 | NA            |
| 内部组件 8551 | NA            |          | PA/FV,AL,CA,钢 |

### 电气

额定功率: 0.35W(在 24VDC 条件下)

最大允许“断开”电流: 1mA

加强型“IS”线圈:

最长电容充电时间 -1 秒

循环周期间的最短时间 -1 秒

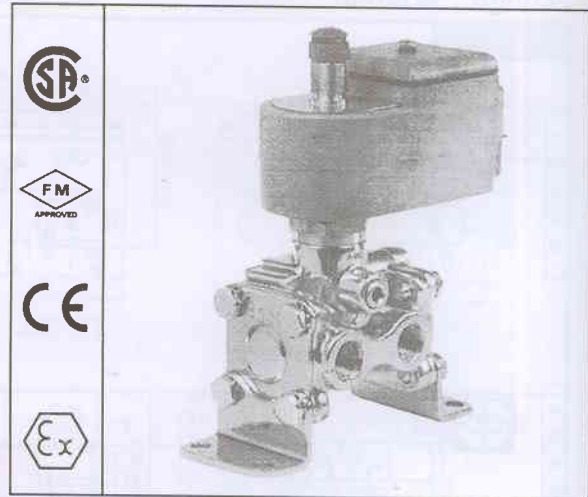
到复位线圈的最小脱扣电流 -2mA

额定温升 (在 24VDC,300Ω 条件下) -2℃

最长推荐引线长度: 1.5 米 (从安全栅到电磁阀)

### 重要:

若安全栅为 SUNSTAR 自动化系统, 要求回路中的最小串联电阻为 200Ω。工作电压: 仅限于 24VDC (± 10%)  
最大操作电流: 0.028A



### 订货须知

LCP 本安型电磁阀用前缀“WBIS”命名。符合 DIN 标准的环氧树脂插头订货时用前缀“ISSC”。

举例: WBIS8314A300 备用线圈零件号  
ISSC8314A300 WBIS: 27445-001\*  
ISSC: 268976-001\*

### 额定环境温度范围:

8314.8262.8317 系列:

-40℃ 至 +60℃

8223,83,6,8344,8345,8551 系列:

-20℃ 至 +60℃

详见技术章节

### 认可:

FM 认证, J.I.3W8A8.AX(3610) 文件内

CSA 认证, 在 LR-13976-116C 文件内

CENELEC EEx ia II CT6 认证 - 未定

满足 CE 规程

详见技术章节

### 重要:

电磁阀仅适用于干净, 干燥的空气或惰性气体, 且在阀前须安装 50 目或更细的过滤器。为了防止结冻, 介质露点温度应至少比空气 / 气体系统的最低温度低 8℃。仪表用气应符合 ANSI/ISA S7.3-1975(R1981) 标准的要求。电磁阀仅适用于满足此要求的介质。

### 最大实体参数

| 实体参数       | A-D 组      | C-D 组      |
|------------|------------|------------|
| Vmax-30VDC | Vmax-30VDC | Vmax-34VDC |
| Imax-100mA | Imax-100mA | Imax-mA    |
| 电容=0       | 电容=0       | 电容=0       |
| 电感=0       | 电感=0       | 电感=0       |

工作电压: 仅限于 24VDC (± 10%)

最大操作电流: 0.028A

规格 (公制)

| 2/2 电磁阀, 常闭, NBR 阀盘             |  |                             |       |                 |                 |                    |   |           |                 |           |
|---------------------------------|--|-----------------------------|-------|-----------------|-----------------|--------------------|---|-----------|-----------------|-----------|
| 管径<br>(ins.)                    | 口径<br>(mm)   | 流量系数<br>(m <sup>3</sup> /h) |       | 操作压差(bar)       |                 | 最大介质及环境<br>温度<br>℃ | 黄铜阀体  |           | 不锈钢阀体           |           |
|                                 |  |                             |       | 空气/惰性气体         |                 |                    | 型号  | 结构参<br>考号 | 型号              | 结构参<br>考号 |
|                                 |  |                             |       | 最小              | 最大              |                    |   |           |                 |           |
| 1/4                             | 1  | .07                         |       | 0               | 10.3            | 59                 | WBIS8262A320  | 1         | WBIS8262A386    | 1A        |
| 3/8                             | 8  | 1.29                        |       | 0.7             | 10.3            | 59                 | WBIS8223A323  | 2         | -               | -         |
| 1/2                             | 10   | 2.74                        |       | 1.7             | 10.3            | 59                 | WBIS8223A303  | 3         | WBIS8223A310    | 3         |
| 3/2 电磁阀                         |  |                             |       |                 |                 |                    |   |           |                 |           |
| 管径<br>(ins.)                    | 口径<br>(mm)   | 流量系数<br>(m <sup>3</sup> /h) |       | 操作压差(bar)       |                 | 最大介质及环境<br>温度<br>℃ | 黄铜阀体  |           | 不锈钢阀体           |           |
|                                 |  |                             |       | 空气/惰性气体         |                 |                    | 型号  | 结构参<br>考号 | 型号              | 结构参<br>考号 |
|                                 |  |                             |       | 压力口<br>至<br>气缸口 | 压力口<br>至<br>排气口 |                    |   |           |                 |           |
| 1/4                             | 2  | .07                         | .07   | 0               | 10.3            | 59                 | WBIS8314A300 ④  | -         | WBIS8314A301    | -         |
| 通用 (压力可接任意口), NBR 阀盘            |  |                             |       |                 |                 |                    |   |           |                 |           |
| 1/4                             | 2  | .07                         | .07   | 0               | 10.3            | 59                 | WBIS8314A300 ④  | -         | WBIS8314A301    | -         |
| 常闭 (失电时关闭)                      |  |                             |       |                 |                 |                    |   |           |                 |           |
| 1/4                             | 8  | 1.29                        | 1.29  | ⑥               | 10.3            | 59                 | WBIS8316A301 ③  | -         | WBIS8316A381V ⑤ | -         |
| 3/8                             | 8  | 1.54                        | 1.54  | ⑥               | 10.3            | 59                 | WBIS8316A302 ③  | -         | WBIS8316A382V ⑤ | -         |
| 3/8                             | 16   | 3.43                        | 3.43  | ⑥               | 10.3            | 59                 | WBIS8316A303 ③  | -         | -               | -         |
| 1/2                             | 16   | 3.43                        | 3.43  | ⑥               | 10.3            | 59                 | WBIS8316A304 ③  | -         | WBIS8316A384V ⑤ | -         |
| 3/4                             | 17   | 4.71                        | 4.71  | 0.7             | 10.3            | 59                 | WBIS8316A374 ③  | -         | -               | -         |
| 1                               | 25   | 11.14                       | 11.14 | 0.7             | 10.3            | 59                 | WBIS8316A334 ③  | -         | -               | -         |
| 通用 (常闭/常开), 快速排放, CR 隔膜, NBR 阀盘 |  |                             |       |                 |                 |                    |   |           |                 |           |
| 1/4                             | ②  | .07                         | 63    | 0.3             | 10.3            | 59                 | WBIS8317A307 ①  | -         | WBIS8317A308①   | -         |
| 4/2 电磁阀, NBR 阀盘, 密封             |  |                             |       |                 |                 |                    |   |           |                 |           |
| 1/4                             | 2  | .07                         | .07   | 0.7             | 10.3            | 59                 | WBIS8345A301 ①③   | -         | WBIS8345A381 ①③ | -         |
| 4/2 电磁阀, 黄铜阀体, NBR 阀盘。          |  |                             |       |                 |                 |                    | 单线圈   | 结构参<br>考号 | 双线圈             | 结构参<br>考号 |
| 1/4                             | 6  | .69                         | .86   | 0.7             | 10.3            | 59                 | WBIS8344A370 ①③   | -         | WBIS8344A344 ③  | -         |
| 3/8                             | 10   | 1.20                        | 1.89  | 0.7             | 10.3            | 59                 | WBIS8344A372 ①③   | -         | WBIS8344A380 ③  | -         |
| 1/2                             | 10   | 1.20                        | 1.89  | 0.7             | 10.3            | 59                 | WBIS8344A374 ①③   | -         | WBIS8344A382 ③  | -         |
| 3/4                             | 19   | 4.46                        | 4.80  | 0.7             | 10.3            | 59                 | WBIS8344A376 ①③   | -         | WBIS8344A354 ③  | -         |
| 1                               | 19   | 4.46                        | 4.80  | 0.7             | 10.3            | 59                 | WBIS8344A378 ①③   | -         | WBIS8344A356 ③  | -         |
| 注:                              | ①在排放方式时, 有两种排放流动 (先导口和主排放口)。当空气/惰性气体不能排放到大气时, 须将先导排放口连接到主排放口   |                             |       |                 |                 |                    | ⑤隔膜和主阀盘材料仅限于FKM (先导阀盘采用耐温较低的NBR)                            |           |                 |           |
|                                 | ②快速放气阀, 压力口为 1/16; 排放口为 1/4                                    |                             |       |                 |                 |                    | ⑥当选外外径密封垫, 并且施加适当的附加压力时, 最小操作压差可为 0; 当选内径密封垫时, 最小操作压差为 1bar |           |                 |           |
|                                 | 重要:  |                             |       |                 |                 |                    |   |           |                 |           |
|                                 | ③压力口和排放口间须维持最小操作压差。供气管和排放管须为全流量, 无节流。ASCO 流量控制和其他相似阀必须安装在气缸管道中 |                             |       |                 |                 |                    |   |           |                 |           |

8551 NAMUR 直接安装 (可在 3/2 和 5/2 间转换)

| 管径<br>(ins) | 口径<br>(mm) | 流量系数<br>(m <sup>3</sup> /h) | 单线圈        |    |             |                       | 结构<br>参考号 | 双线圈        |    |             |                       |           |
|-------------|------------|-----------------------------|------------|----|-------------|-----------------------|-----------|------------|----|-------------|-----------------------|-----------|
|             |            |                             | 操作压差 (bar) |    | 最高介<br>质温度℃ | 经阳极化处<br>理的铝制阀体<br>型号 |           | 操作压差 (bar) |    | 最高介<br>质温度℃ | 经阳极化处<br>理的铝制阀体<br>型号 | 结构<br>参考号 |
|             |            |                             | 最小         | 最大 |             |                       |           | 最小         | 最大 |             |                       |           |
| 1/4 ①       | 6          | 6                           | 2          | 10 | 60          | WBIS8551A301          | 19        | 2          | 10 | 60          | WBIS8551A302          | 20        |
| 1/4 ②       | 6          | 6                           | 2          | 10 | 60          | WBIS8551A389          | 21        | 2          | 10 | 60          | WBIS8551A389          | 22        |