

XB4A/XB4B

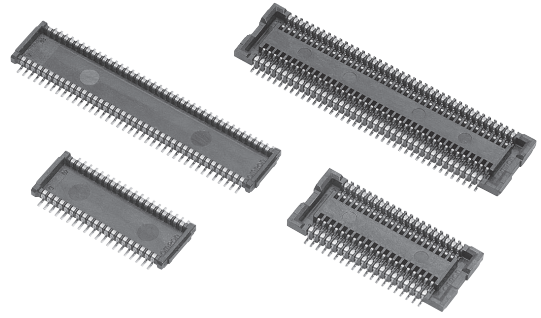
0.4mm 间距的板对板连接器

超薄型、组合高度为0.9mm，
提高了操作的方便性及接触的稳定性。

- 越薄式，容易判断是否结合到位/接合力强。
- 四个方向任意插拔的优越的扭曲设计。
- 有效触点公差范围大/方便组装。
- 双重触点保证接触的稳定性。
- 应对无卤化。(*)

* 本公司的无卤化标准为：溴 (Br) 900ppm以下、氯 (Cl) 900ppm以下、
卤合计 (Br+Cl) 1,500ppm。

符合RoHS



■ 额定值/性能

额定电流	AC / DC 0.3A
额定电压	AC / DC 50V
接触电阻	60mΩ以下 (DC 20mV最大电压、100mA最大电流时)
绝缘电阻	100MΩ以上 (DC250V)
耐压	AC 250V 持续1分钟 (漏电流: 最大值1mA)
综合插入力	极数×1.7N以下
综合拔出力	极数×0.1N以上
插拔寿命	50次
使用环境温度	-30~+85℃ (低温时不结冰)

■ 材质/外观

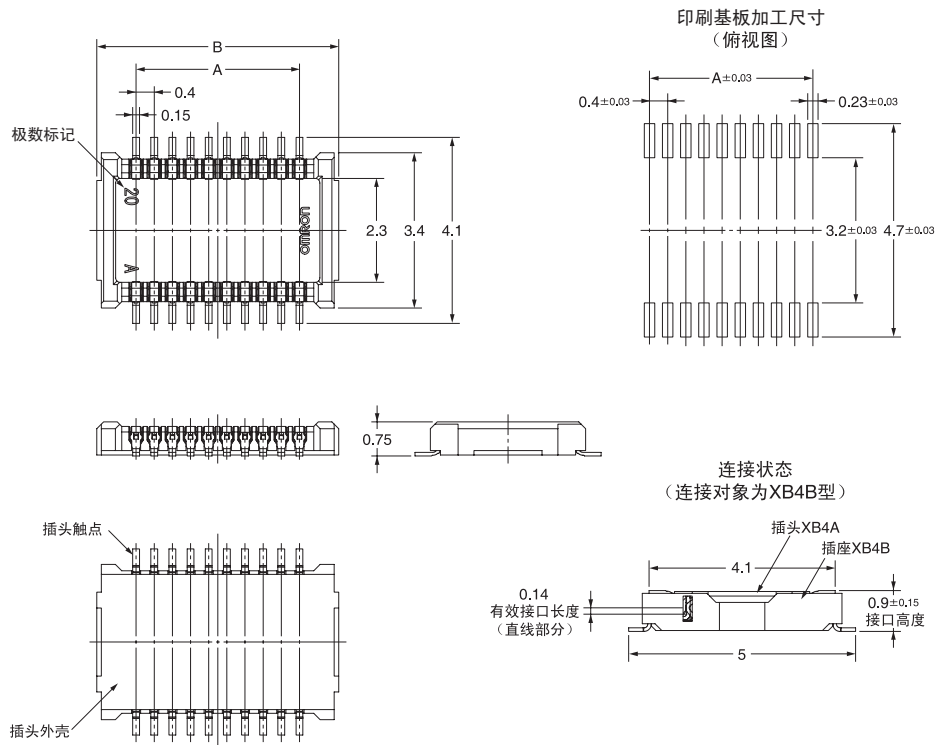
外壳	LCP树脂 (UL94-0) / 黑色
触点	弹簧铜合金/镍基片 (2μm) 镀金触点 (0.15μm)

X
B
4
A
/
X
B
4
B

XB4A 插头、SMT 端子

■ 尺寸

XB4A-□□35-D



尺寸表

极数*1	型号	A	B
24	XB4A-2435-D	4.4	6.1
40	XB4A-4035-D	7.6	9.3
80	XB4A-8035-D	15.6	17.3

■ 种类

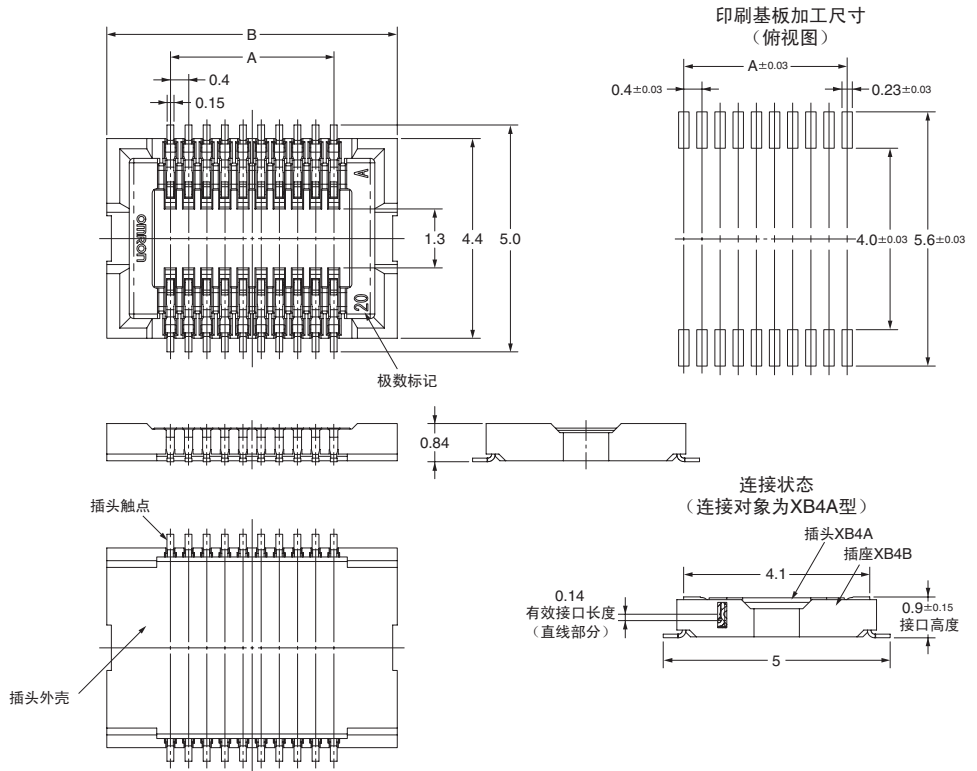
极数*1	型号	每卷数量*2
24	XB4A-2435-D	3,000
40	XB4A-4035-D	
80	XB4A-8035-D	

*1. 请向当地的OMRON代表处咨询极数规格。
*2. 订购量须为每卷数量的整数倍。

XB4B插座、SMT端子

■尺寸

XB4B-□□35-D



尺寸表

极数 *1	型号	A	B
24	XB4B-2435-D	4.4	7.2
40	XB4B-4035-D	7.6	10.4
80	XB4B-8035-D	15.6	18.4

■种类

极数 *1	型号	每卷数量 *2
24	XB4B-2435-D	3,000
40	XB4B-4035-D	
80	XB4B-8035-D	

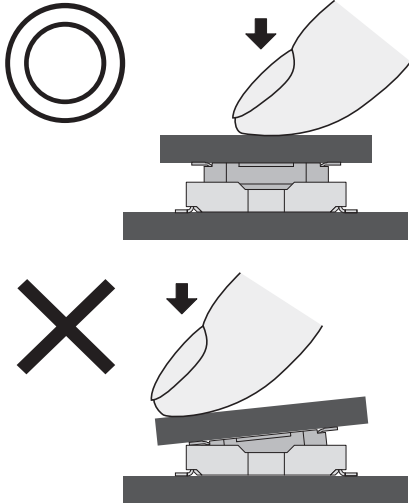
*1. 请向当地的OMRON代表处咨询极数规格。
*2. 订购量须为每卷数量的整数倍。

■请正确使用

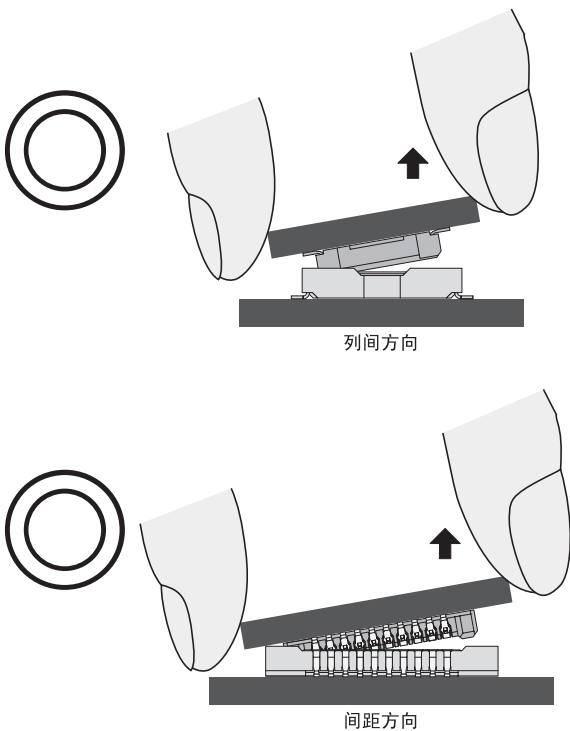
使用注意事项

●操作时的注意事项

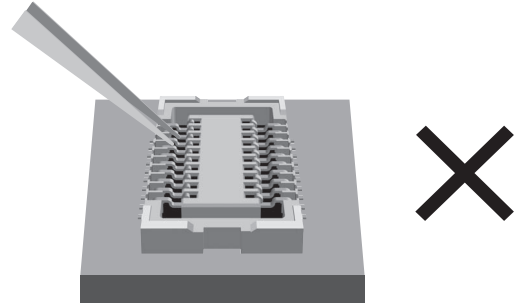
- ①连接器的连接作业要首先确认插头和插座连接接触部没有极端的错误、倾斜，全面质量然后才能进行连接。
- ②连接器的连接要确实插入到最里面。
 - 半连接状态下会发生基板脱落，接触可靠性收到损坏。
- ③连接器在插入及拔出时，不要给予过度的负荷。
 - 连接器损坏，可能导致触点故障。
- ④连接时，要按入到插头和插座所共同安装的基板内侧，使连接尽量避免不会扭曲。
 - 否则可能会引起端子及外壳的变形、破裂等。



- ⑤如下图所示，拔出时要拿起离连接器近的基板末端，尽量垂直拔出。
 - 拔出时如果过度用力，则可能会引起端子变形或锡焊断裂、外壳破裂等。



- ⑥请勿在连接器的连接接触部分插入异物，如小镊子的尖端等。
 - 否则会造成电镀脱落或端子变形。



●安装注意事项

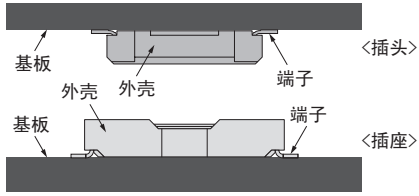
- ①有关回流焊的条件，应在本公司的规格范围以内。但是，根据锡焊的种类、厂家、数量及基板尺寸以及其他的安装构件等的条件，有时会有所变化，请在确认安装状态的基础上使用。
- ②用手式焊接进行安装时，为了确保接触的可靠性，请注意以下几点。
 - 手工焊接条件：350±10℃ 3±1秒钟
 - 由于会造成焊剂上扬，不要过度焊锡。
 - 由于会造成端子变形，烙铁头不要用力压在安装端子部。
 - 由于会造成连接器变形，烙铁头不要碰到连接器的安装端子部以外的地方。

●设计注意事项

- ①有关回流焊的条件，应在本公司的规格范围以内。但是，根据锡焊的种类、厂家、数量及基板尺寸以及其他的安装构件等的条件，有时会有所变化，请在确认安装状态的基础上使用。
- ②在安装了连接器的FPC上如果有施加连续振动或搭载到可变动的设备、位置的情况下，请固定FPC或者采取防止连接器脱落的对策后再使用。
- ③同一基板上请不要使用多个连接器。
 - 否则会引起锡焊断裂及外壳破裂。
- ④在基板上安装连接器时，为避免连接作业等发生故障，请确保其周围有足够的空间。
- ⑤观察金属掩模厚度，t=0.10~0.15mm。有关金属掩模的开口率，建议为相对于外形尺寸图的基板尺寸图（基准尺寸）的90%。

XB4A / XB4B 共通注意事项

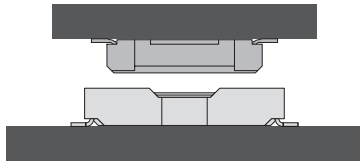
板对板连接器的各部名称



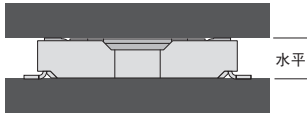
操作方法

●连接器连接方法

①请对准插头和插座的位置。

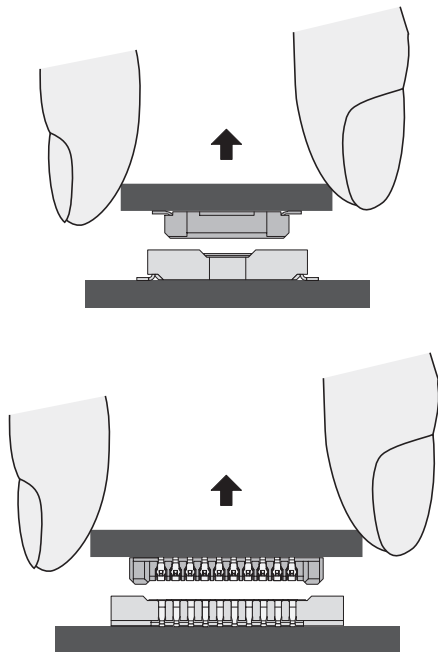


②将连接器嵌入到呈水平为止。



●连接器拔出方法

①要拿起离连接器近的基板末端，尽量垂直拔出。



关于XB4A / XB4B的操作