

# D7A

自动水平振动传感器

能快速检测出振动，  
以防止2次灾害的发生  
搭载自动水平功能可达  
 $\pm 5^\circ$  安装

- 通过自动水平功能，允许 $\pm 5^\circ$  安装
- 扩展了带水平基板、垂直基板、坚固螺钉安装



## 性能

种类	型号	D7A-1	D7A-2	D7A-3-1
			水平基板用 	垂直基板用 
动作特性	设置加速度	90~170gal (※1)		
输出形态	接点结构	1a		
	接点容量	DC3V 5 $\mu$ A~DC3V 1mA		
	接触电阻	初期1 $\Omega$ 以下		
基本规格	电气寿命	10000次(DC3V,1mA阻性负载时10~20次/分钟)		
	保护构造	IP40 (开关部)		
	使用温度范围	-30~+70 $^\circ$ C (但不结冰)		
	保存温度范围	-40~+70 $^\circ$ C (但不结冰)		
	使用湿度范围	25~85%RH		
	耐压	AC250V 50/60Hz (1分钟)		

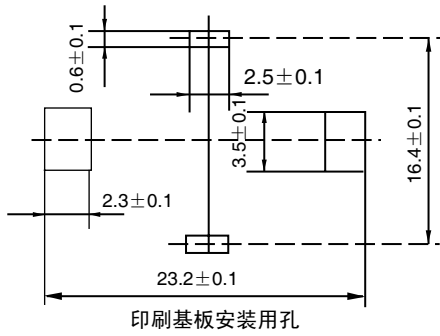
※1 周期为0.3s, 0.5s, 0.7s时使用3次水平连续加振法的平均值。

## ■ 安装

(外形尺寸图记载的是以2极型为代表。1极型为单侧端子。)

### 安装D7A-1

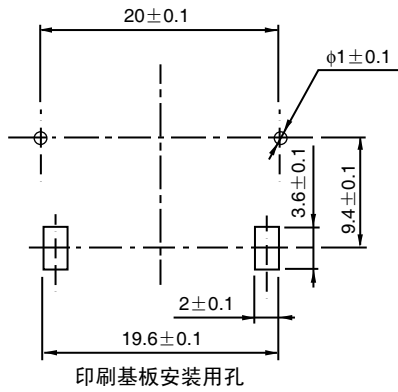
在印刷基板上(厚度为1.6mm)安装焊接。



D  
7  
A

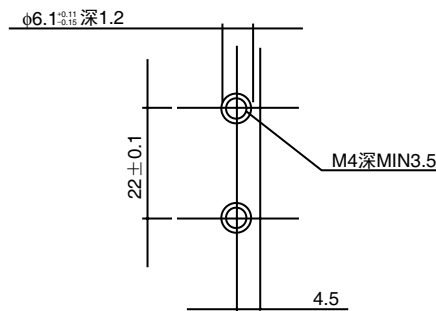
### 安装D7A-2

在印刷基板上(厚度为1.6mm)安装焊接。



### 安装D7A-3-1

安装方法 按照右图安装。  
用M4安装螺钉或其他相同产品紧固，  
紧固扭矩为0.981~1.176 N·m。



单位：mm