

G3VM-21LR MOS FET继电器

全世界最小※SSOP封装
实现低 $C \times R = 5\text{pF} \cdot \Omega$ 的新型 MOS FET 继电器
负载电压 20V 型

● 特别注重高频特性的输出端子间容量 = 1pF (标准)。

※ 2004 年 10 月截止。本公司调查的结果。



※ 标记内容与实际商品有所不同。



请参照第 6 页的“通用注意事项”。

■ 用途示例

- 半导体检查装置
- 仪器仪表
- 宽带
- 数据记录仪

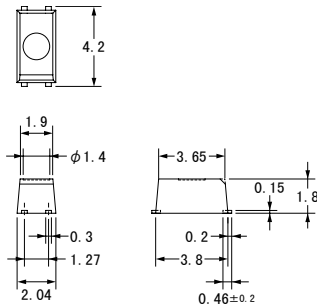
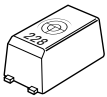
■ 种类 (1500 以下的订购请向您当地的 OMRON 代表处联系。将整卷编带切断而满足您的需求。)

接点结构	端子种类	负载电压	型号	最小包装单位
				编带包装数量
1a	表面安装端子	AC20V峰值	G3VM-21LR	—
			G3VM-21LR(TR)	1,500

■ 尺寸

(单位: mm)

G3VM-21LR



无特殊指定时, 尺寸公差为 $\pm 0.1\text{mm}$ 。

※ 标记内容与实际商品有所不同。

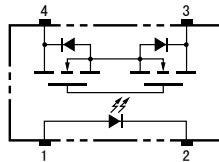
CAD 文件

G3VM_17

质量: 0.03g

■ 端子布置/内部接线图 (俯视图)

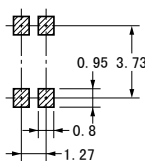
G3VM-21LR



■ 安装衬垫尺寸 (推荐值) (俯视图)

(单位: mm)

G3VM-21LR



G3VM-21LR

■绝对最大额定 (Ta = 25℃)

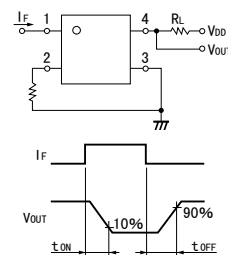
项目	符号	额定	单位	条件	
输入侧	LED正向电流	I _F	50	mA	
	反复峰值LED正向电流	I _{FP}	1	A	100 μs脉冲、100pps
	直流正向电流降低比率	Δ I _F /℃	-0.5	mA/℃	Ta ≥ 25℃
	LED反向电流	V _R	5	V	
	粘合部位温度	T _J	125	℃	
输出侧	输出耐压	V _{OFF}	20	V	
	连续负载电流	I _O	160	mA	
	导通电流降低比率	Δ I _{ON} /℃	-1.6	mA/℃	Ta ≥ 25℃
粘合部位温度	T _J	125	℃		
输入输出间耐压 (注1)	V _{I-O}	1500	V _{rms}	AC持续1分钟	
使用环境温度	Ta	-20~+85	℃	不结冰或冷凝	
贮藏温度	T _{stg}	-40~+125	℃	不结冰或冷凝	
焊接温度条件	—	260	℃	10s	

(注1)：测量输入输出间的耐压时，分别对 LED 针脚、受光侧针脚统一地施加电压。

■电气性能 (Ta = 25℃)

项目	符号	最小	标准	最大	单位	条件	
输入侧	LED正向电压	V _F	1.0	1.15	1.3	V	I _F = 10mA
	反向电流	I _R	—	—	10	μA	V _R = 5V
	端子间电容	C _T	—	15	—	pF	V = 0、f = 1MHz
	触发LED正向电流	I _{FT}	—	—	4	mA	I _O = 100mA
输出侧	最大输出导通电阻	R _{ON}	—	5	8	Ω	I _F = 5mA、I _O = 160mA、t = 10ms
	开路时漏电流	I _{LEAK}	—	—	1.0	nA	V _{OFF} = 20V、Ta = 50℃
	端子间电容	C _{OFF}	—	1.0	2.5	pF	V = 0、f = 100MHz、t < 1s
输入输出间电容	C _{I-O}	—	0.8	—	pF	f = 1MHz、V _S = 0V	
输入输出间电容绝缘电阻	R _{I-O}	1000	—	—	MΩ	V _{I-O} = 500VDC、RoH ≤ 60%	
动作时间	t _{ON}	—	—	0.5	ms	I _F = 10mA、R _L = 200Ω、V _{DD} = 20V (注2)	
回复时间	t _{OFF}	—	—	0.5	ms	V _{DD} = 20V (注2)	

(注2)：动作·回复时间



■推荐动作条件

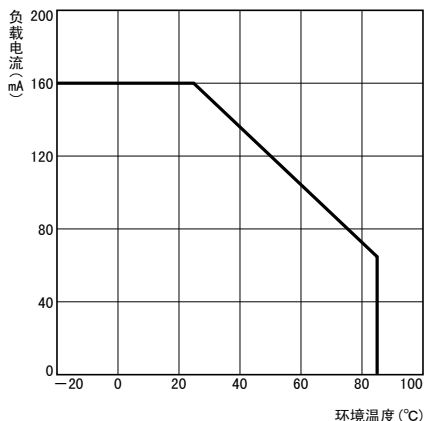
为了保证继电器的正确动作和回复，请在以下条件下使用。

项目	符号	最小	标准	最大	单位
输出耐压	V _{DD}	—	—	20	V
动作LED正向电流	I _F	7	—	30	mA
连续负载电流	I _O	—	—	160	mA
动作温度	Ta	25	—	60	℃

■参考数据

负载电流—环境温度

G3VM-21LR



■请正确使用

• 通用注意事项请参照第 6 页。