

HY-OPTIMA™ 420 在线式氢气传感器（H2监测仪）

描述：

氢气扫描公司（H2scan）的在线式，实时的氢气专一性氢气传感器（H2变送器）使用简单，接口灵活，可实现真实过程控制。HY-OPTIMA™ 420运用了高稳定性固态传感器，它可以高湿度环境和最高达到75°C过程气体中工作。HY-OPTIMA™ 420可以在有空间限制，且实时监测空气中的H2含量最为理想。它可以实时诊断和实现维修管理，提高效率。



性能：

H2测量范围：0.4%~5%体积含量
（10% to 125% LFL）@1 ATM
典型的响应时间：小于30秒（T90）
气体进口保护：IP64等级
校准周期：60天
传感器期望寿命：10年
精度：± (0.03 x 显示值+0.2) %

电气接口：

输入电压：6VDC
输入电流：0.5 A
输出电压：1~5VDC

工作环境：

工作湿度范围：0%~95% RH
流量：0.1~50 标准升/分钟
压力：0~7Bar,表压或0~100 PSI,表压
过程气温度范围：-20°C~+75°C
操作温度范围：-20°C~ +40°C
储存温度范围：-40°C~ +50°C
校准背景气：空气

接头类型：

½ in. MNPT 螺纹，½ in. MNPT 螺纹，
-8 SAE/MS t和多种的工业标准螺纹。

外形尺寸：

传感器总长度：182.9毫米，
手柄直径：35.56毫米。
传感器探头直径：12.7毫米。
电缆总长度：1米，
插头长度：61毫米，
电缆直径：7.62毫米，
插头直径：20.32毫米

HY-OPTIMA™ 420 在线式氢气传感器 (H2监测仪)

结构示意图

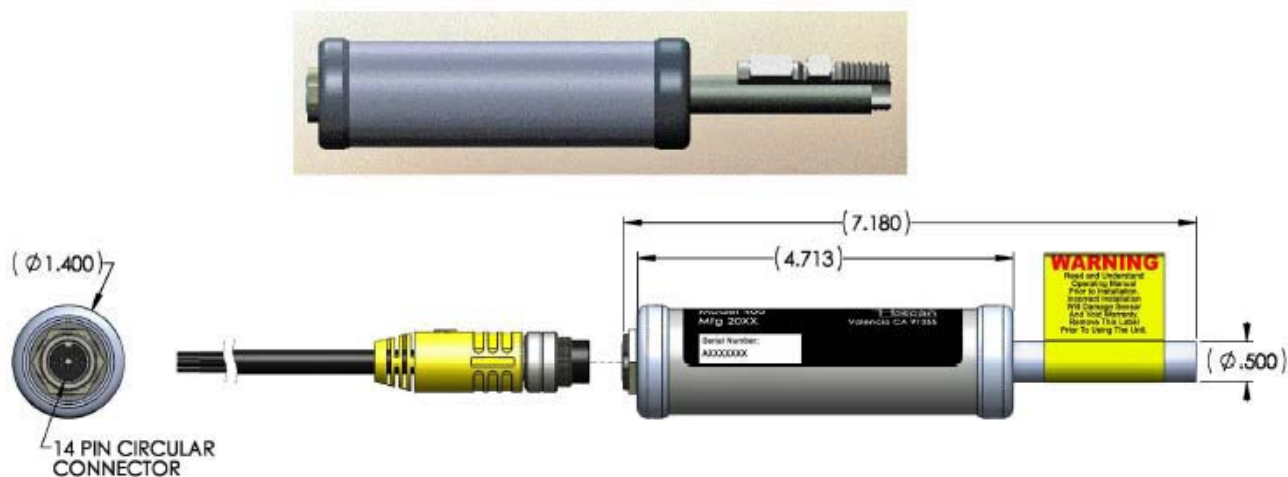


Figure 1: Sensor Assembly Dimensions (inches)



接线示意图

接线颜色	定义	功能
粉	6Vdc	电源: 6Vdc
橙	Vout	模拟输出: 电压
白	TxD	UART 发送
灰褐	RxD	UART 接收
红蓝	Gnd	接地