

温湿度产品规格书目录

湿敏电阻 STHR-01	第 2 页	
湿敏电阻 STHR-02	第 5 页	
温湿度传感器模块 STHTM-01 系列		第 24 页
温湿度传感器模块 STHTM-02 系列		第 27 页
壁挂式温湿度变送器 STHT-W 系列		第 30 页
管道式温湿度变送器 STHT-D 系列		第 34 页
小型壁挂湿度变送器 STH-W02 系列		第 38 页
温湿度显示仪 STHTY-M 系列		第 41 页
温湿度控制仪 STHT-C 系列		第 42 页
单路显示控制仪 STHY-C 系列		第 页
双路显示控制仪 STHTY-C 系列		第 页
水浸变送器 ST-WDT		第 43 页
大屏幕可调温湿度显示仪 STHTY-L 系列		第 45 页
温湿度传感器模块 STHU-03/A		第 47 页
单湿度传感器模块 STHU-10B		第 47 页
温度变送模块 STT-G-2I 系列		第 52 页
NTC 热敏电阻温度传感器		第 54 页

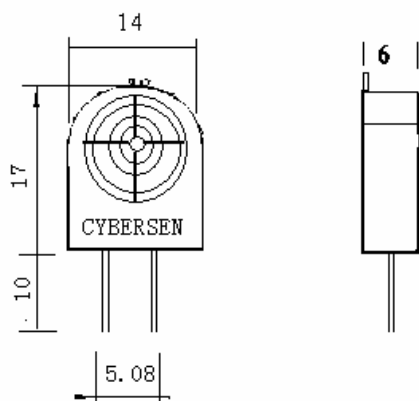
STR-01 阻抗型高分子湿度传感器

(湿敏电阻) 产品规格书

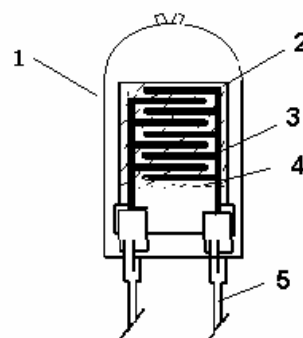
一. 应用范围:

本资料适用于阻抗型高分子湿度传感器, 型号 STR-01

二. 外型尺寸 及 内部结构示意图:



外型尺寸示意图



内部结构示意图

1—外壳 (ABS) 2—基片 (AL₂O₃) 3—电极 4—感湿材料 5—引脚

三. 电性能参数

表 1

工作电压	1V AC (50Hz ~ 2 K Hz)
检测范围	20%~ 90% RH
检测精度	±5%
工作温度范围	0℃ ~ +85℃
最高使用温度	120℃ *
特征阻抗范围	30 (21 ~ 40.5) KΩ (60%RH, 25℃)
响应时间	≤12 s (20%~ 90%)
湿度漂移 (/年)	≤±2% RH
湿滞	≤ 1.5%RH

* 元件使用在(85 - 120℃)时, 需在高温下标定, 器件外壳需另制

** 25℃标准曲线见图 2 *** 0-60℃阻抗特性数据见表 2 及图 3

表 2: 0~60℃湿度阻抗特性数据

	15℃	25℃	35℃	40℃	55℃
30%	518.8	352.8	256.7	241.3	137
35%	347.6	261.8	143	137	80.33
40%	277.2	166.6	93.6	81.53	50
45%	172.8	92.8	60.3	52.7	33.38
50%	96.3	60.6	41.43	34.3	22.05
55%	70.8	40.4	29.12	24.25	15.88
60%	56.2	29.5	20.8	17.71	12.17
65%	43.3	21.1	15.61	13.12	9.02
70%	31.3	15.44	11.51	10.09	6.58
75%	22.6	11.84	8.74	7.35	4.64
80%	15.8	9.13	6.52	5.46	3.38
85%	10.48	6.55	4.52	3.89	2.48
90%	7	4.6	3.15	2.65	1.807

单位: KΩ

* 所有数据均由 LCR 数字电桥在 1VAC/1KHZ 测试所得。

四、应用电路建议

- 1、如使用模拟电路，建议将湿度信号变为电压信号输出，请向厂家索取。
- 2、可采用 555 时基或 RC 振荡电路，将湿度传感器等效为阻抗值，测量振荡频率输出，振荡频率在 1K Hz 左右，（在 60%RH，25℃）（建议串联电容采用温度系数低，精度在±5% J 级有机聚合物电容，例如涤纶或聚丙烯类电容）
- 3、对于采用单片机电路采集信号，可参考厂家提供的《湿度传感器单片机应用指南》

五. 引用标准

- GB/T15768-95 电容式湿敏元件及湿度传感器总规范
 SJ/T10431-93 湿敏元件用湿度发生器和湿度测试方法
 SJ20760-99 高分子湿度传感器总规范

六. 注意事项

1. 不要对元件使用直流电源，检测时请使用电桥阻抗（LCR）测试设备
2. 避免硬物或手指直接接触元件表面，以免划伤或污染敏感膜
3. 焊接时温度不能过高（<180℃，2S 膜表面），使用低温烙铁或用镊子保护
4. 尽量避免在以下环境中直接使用：盐雾，腐蚀性气体：强酸（硫酸，盐酸），强碱，有机溶剂（酒精，丙酮等）

5. 推荐储存条件:

温度: 10°C~40°C

湿度: 20%RH --60%RH

图 2

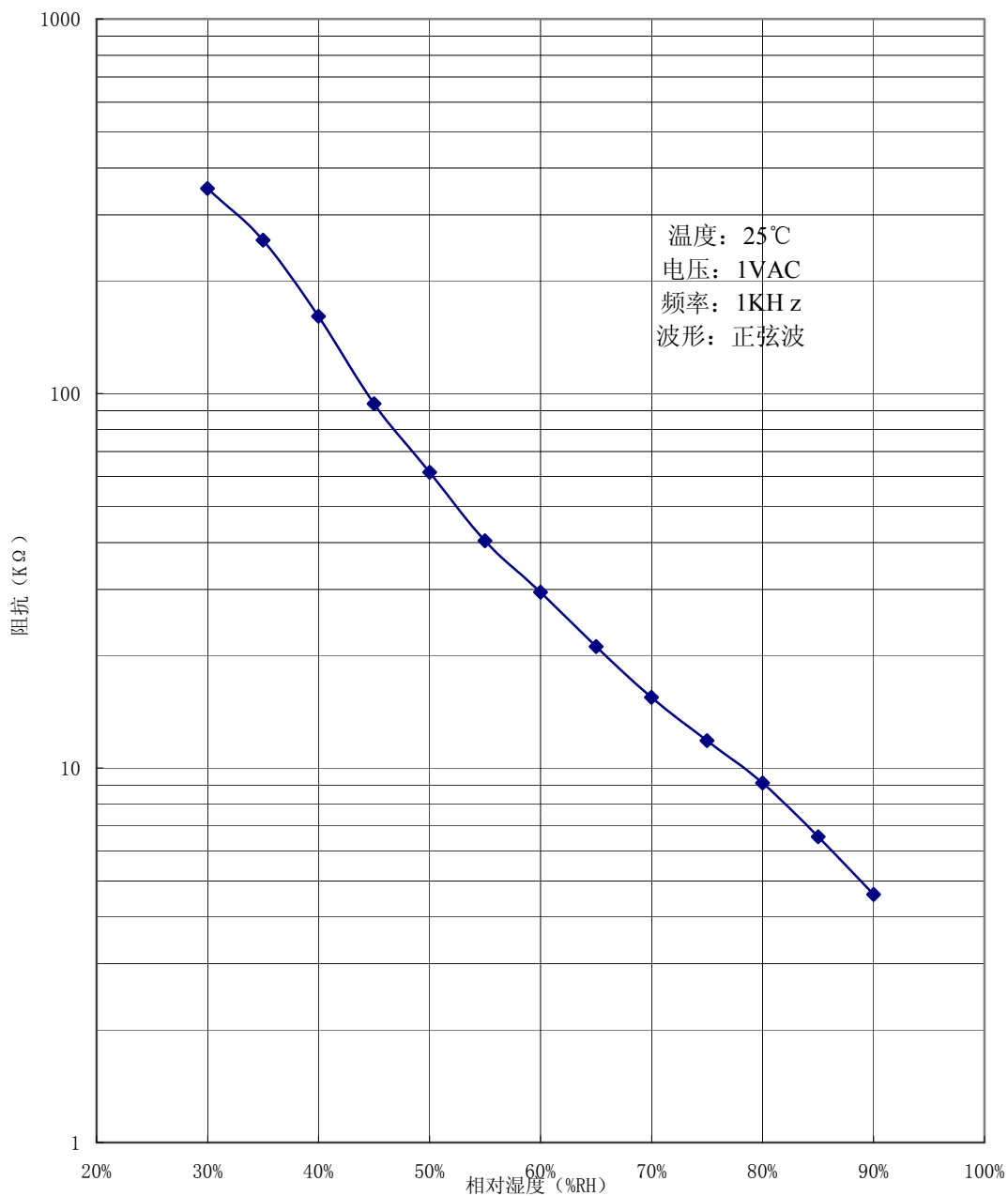


图2: 25°C下湿度阻抗特性图

图 3

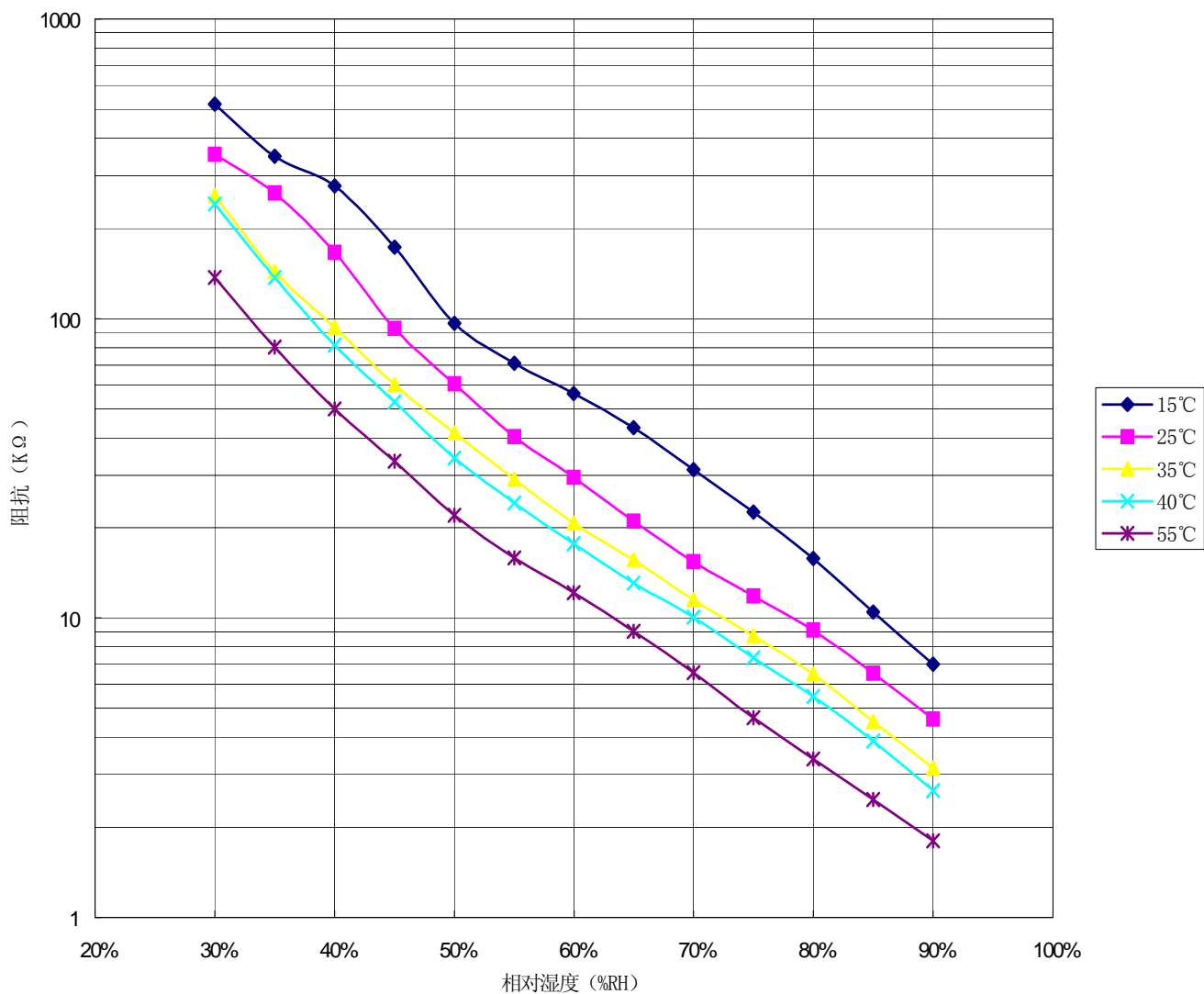


图3: 0~60°C湿度阻抗特性图

STR02-233 型
高分子湿度传感器规格书
HUMIDITY SENSOR SPECIFICATIONS

一. 原理

阻抗型高分子湿度传感器（湿敏电阻），采用功能高分子膜涂敷在带有导电电极陶瓷衬底上，形成阻抗随相对湿度变化成对数变化的敏感部件，导电机理为水分子的存在影响高分子膜内部导电离子的迁移率。

二、应用

适合电子温湿度计，加湿机，除湿机，空调以及其他需湿度测量的场所

三、特性

具有良好的敏感特性及防水性能，并具备优异的长期稳定性。
可直接替代国内外各类其他同类产品。

四、型号命名

产品名称	高分子湿敏电阻	深圳 SUNSTAR 科技	发行日期	2005年7月12日
型号	STR02-233系列	批准:	版本 1	2005年7月12日
		审核:	版本 2	2006年9月13日
		编制:	版本 3	

<u>ST</u>	<u>HR</u>	<u>02</u>	—	<u>XXX</u>	<u>X</u>	<u>X</u>
公司代号	湿敏电阻	编号		阻值	尺寸	外壳
				233 (23KΩ)	L 大 S 小	Y 圆 F 方 N 无

备注:

- 1、标称阻值 指在温度为 25℃，相对湿度为 60%RH 下所测量阻抗值
- 2、尺寸 L:指引脚间距为 5.08mm，S: 引脚间距为 2.54mm
- 3、外壳 通常情况下 L 型选大尺寸圆型外壳，S 型选方形小外壳
具体尺寸见图 1、图 2
- 4、本规格书所有参数均由 LCR 数字电桥在 (1K Hz, 1V) 下所测阻抗
- 5、基本参数

温度为 25℃ 下, 特征阻抗值

型号	20%	30%	40%	50%	60%	70%	80%	90%
STR02-233	3000	920	240	68	23	9.5	4.1	1.8

单位: K

6、各温度下,不同湿度/阻抗数据表见表1。

7、各温度下,不同湿度/阻抗图见图3。

五、可靠性测试:

1、热测试:放置在80℃,30%RH环境1000小时后,在通常环境下1小时后,阻抗变化不超过初始值对应湿度的±5%RH。

2、冷测试:放置在-30℃环境1000小时后,在通常环境下1小时后,阻抗变化不超过初始值对应湿度的±5%RH。

六、电性能参数

表 1

工作电压	1V AC (50Hz ~ 2 K Hz)
检测范围	20%~ 90% RH
检测精度	±5%
储存温度	-40℃--85℃
工作温度范围	0℃~+85℃
特征阻抗	23 KΩ (60%RH, 25℃)
范围(最小值及最大值)	15 ~ 35KΩ (60%RH, 25℃)
响应时间	≤12 s (20%~ 90%)
湿度飘移 (/年)	≤±2% RH
湿滞	≤ 1.5%RH

七、应用电路建议

- 1、如使用模拟电路,建议将湿度信号变为电压信号输出,请向厂家索取。
- 2、可采用555时基或RC振荡电路,将湿度传感器等效为阻抗值,测量振荡频率输出,振荡频率在1K Hz左右,(在60%RH,25℃)(建议串联电容采用温度系数低,精度在±5%J级有机聚合物电容,例如涤纶或聚丙烯类电容)
- 3、对于采用单片机电路采集信号,可参考厂家提供的《湿度传感器单片机应用指南》

八、引用标准

- GB/T15768-95 电容式湿敏元件及湿度传感器总规范
 SJ/T10431-93 湿敏元件用湿度发生器和湿度测试方法
 SJ20760-99 高分子湿度传感器总规范

九、注意事项

1. 不要对元件使用直流电源,检测时请使用电桥阻抗(LCR)测试设备
2. 避免硬物或手指直接接触元件表面,以免划伤或污染敏感膜

3. 焊接时温度不能过高 (<180℃, 2S 膜表面), 使用低温烙铁或用镊子保护
4. 尽量避免在以下环境中直接使用: 盐雾, 腐蚀性气体: 强酸 (硫酸, 盐酸), 强碱, 有机溶剂 (酒精, 丙酮等)

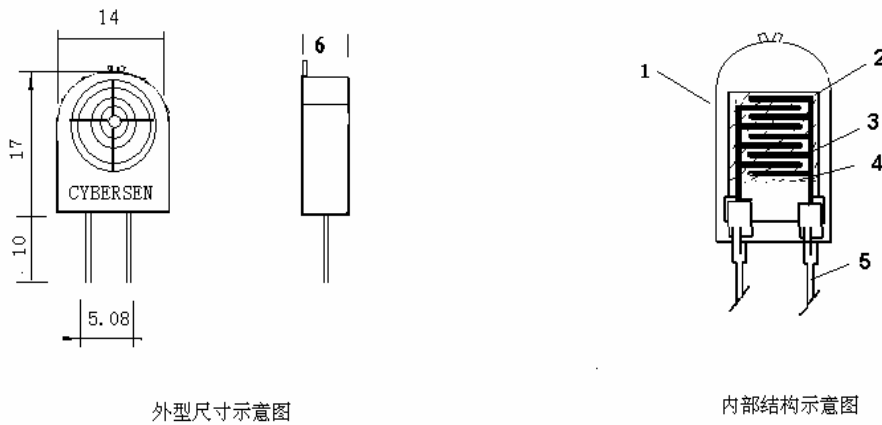
5. 推荐储存条件:

温度: 10℃~40℃

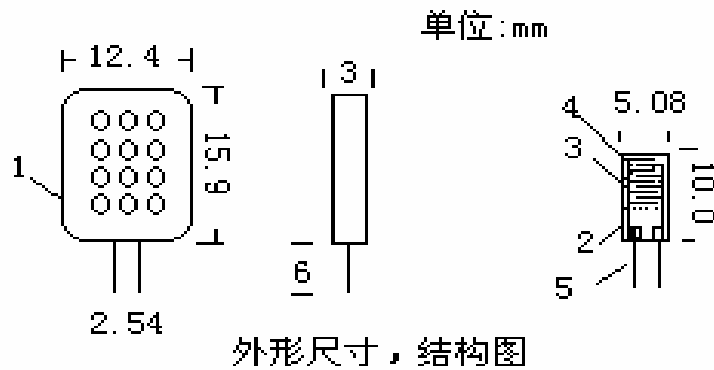
湿度: 20%RH --60%RH

十、外型尺寸 及 内部结构示意图:

1、大尺寸 L (半圆形) 图一



- 1—外壳 (ABS) 2—基片 (AL₂O₃) 3—电极 4—感湿膜 5—引脚
- ### 2、小尺寸 S (方形) 图二



- 1—外壳 (ABS) 2—基片 (AL₂O₃) 3—电极 4—感湿膜 5—引脚

* 元件使用在(85 - 120℃)时,需在高温下标定,器件外壳需另制

十一、STR02-233 (23K) 数据及曲线图

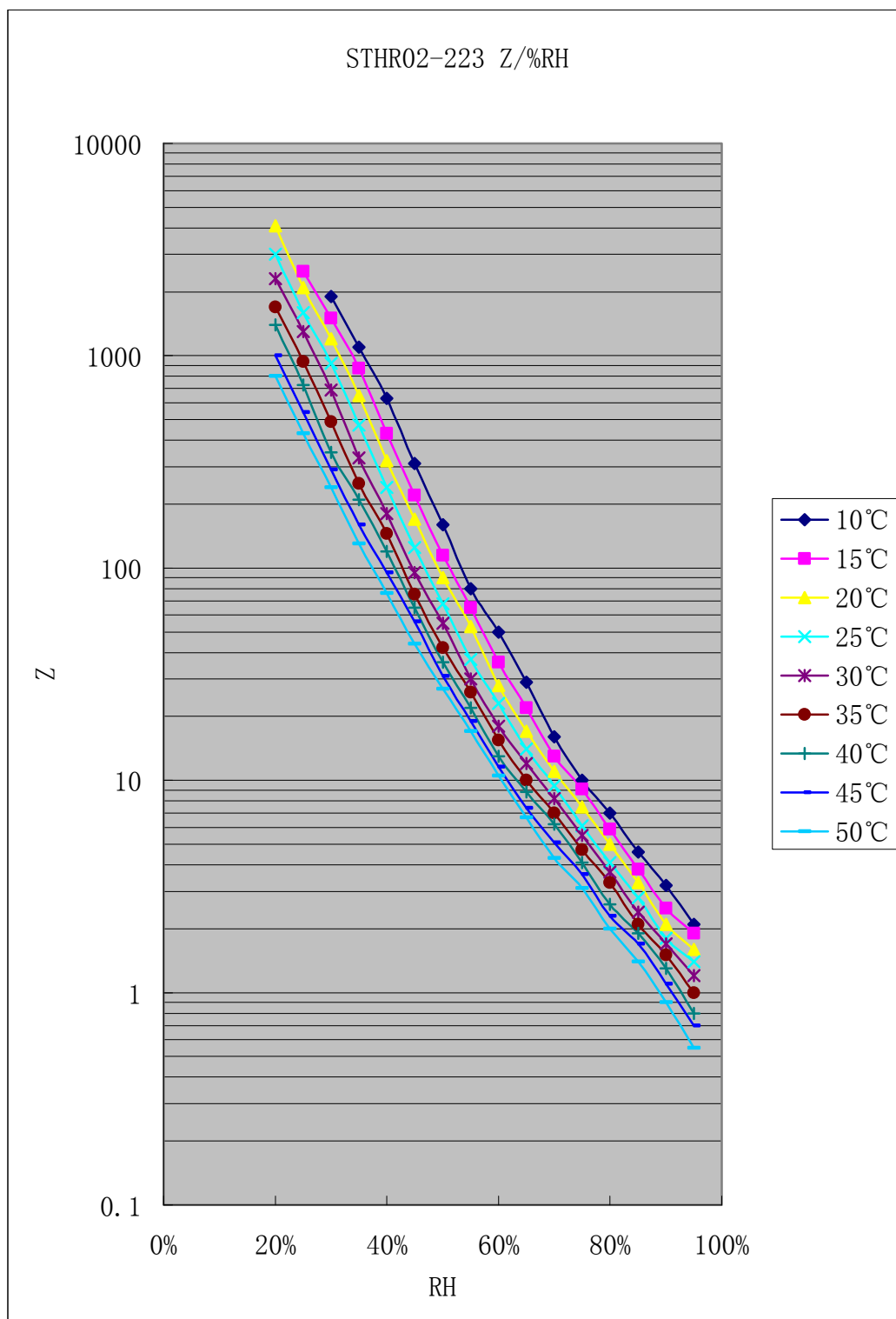
表 1、不同温度下各湿度阻抗数据如下:

	10℃	15℃	20℃	25℃	30℃	35℃	40℃	45℃	50℃
20%			4100	3000	2300	1700	1400	1000	800
25%		2500	2100	1600	1300	940	730	540	430
30%	1900	1500	1200	920	690	490	350	290	240
35%	1100	870	650	470	330	250	210	160	130
40%	630	430	320	240	180	145	120	95	76
45%	310	220	170	125	95	75	65	56	44
50%	160	115	90	68	55	42	36	31	27
55%	80	65	53	37	30	26	22	19	17
60%	50	36	28	23	18	15.5	13	11.6	10.5
65%	29	22	17	14	12	10	8.8	7.4	6.7
70%	16	13	11	9.4	8.2	7	6.2	5.1	4.3
75%	10	9.1	7.5	6.1	5.5	4.7	4.1	3.6	3.1
80%	7	5.9	5	4.1	3.7	3.3	2.6	2.3	2
85%	4.6	3.8	3.3	2.8	2.4	2.1	1.9	1.7	1.4
90%	3.2	2.5	2.1	1.8	1.7	1.5	1.3	1.1	0.9
95%	2.1	1.9	1.6	1.4	1.2	1	0.8	0.7	0.55

单位: K

测试条件: 恒温恒湿箱
RCL 电桥 : 1KHZ 1V

图 3、不同温度下各湿度/阻抗曲线图



STR02-313 型

高分子湿度传感器规格书

HUMIDITY SENSOR SPECIFICATIONS

产品名称	高分子湿敏电阻	深圳 SUNSTAR 科技	发行日期	2005 年 7 月 12 日
型号	STR02-313 系列	批准:	版本 1	2005 年 7 月 12 日
		审核:	版本 2	2006 年 9 月 13 日
		编制:	版本 3	

一. 原理

阻抗型高分子湿度传感器（湿敏电阻），采用功能高分子膜涂敷在带有导电电极陶瓷衬底上，形成阻抗随相对湿度变化成对数变化的敏感部件，导电机理为水分子的存在影响高分子膜内部导电离子的迁移率。

二、应用

适合电子温湿度计，加湿机，除湿机，空调以及其他需湿度测量的场所

三、特性

具有良好的敏感特性及防水性能，并具备优异的长期稳定性。
可直接替代国内外各类其他同类产品。

四、型号命名

<u>ST</u>	<u>HR</u>	<u>02</u>	—	<u>XXX</u>	<u>X</u>	<u>X</u>
公司代号	湿敏电阻	编号		阻值	尺寸	外壳
				313 (31KΩ)	L 大	Y 圆

S 小 F 方
N 无

备注:

- 1、标称阻值 指在温度为 25℃，相对湿度为 60%RH 下所测量阻抗值
- 2、尺寸 L:指引脚间距为 5.08mm，S: 引脚间距为 2.54mm
- 3、外壳 通常情况下 L 型选大尺寸圆型外壳，S 型选方形小外壳
具体尺寸见图 1、图 2
- 4、本规格书所有参数均由 LCR 数字电桥在 (1K Hz, 1V) 下所测阻抗
- 5、基本参数

温度为 25℃下, 特征阻抗值

型号	20%	30%	40%	50%	60%	70%	80%	90%
STR02-313	5200	1300	310	87	31	13	5.7	2.6

单位: K

- 6、各温度下，不同湿度/阻抗数据表见表 1。
- 7、各温度下，不同湿度/阻抗图见图 3。

五、可靠性测试:

- 3、热测试: 放置在 80℃，30%RH 环境 1000 小时后，在通常环境下 1 小时后，阻抗变化不超过初始值对应湿度的 ±5%RH。
- 4、冷测试: 放置在 -30℃环境 1000 小时后，在通常环境下 1 小时后，阻抗变化不超过初始值对应湿度的 ±5%RH。

六、电性能参数

表 1

工作电压	1V AC (50Hz ~ 2 K Hz)
检测范围	20%~ 90% RH
检测精度	±5%
储存温度	-40℃--85℃
工作温度范围	0℃~+85℃
特征阻抗	31K Ω (60%RH, 25℃)
范围(最小值及最大值)	20---45 K Ω (60%RH, 25℃)
响应时间	≤12 s (20%~ 90%)
湿度飘移 (/年)	≤±2% RH
湿滞	≤ 1.5%RH

七、应用电路建议

- 1、如使用模拟电路，建议将湿度信号变为电压信号输出，请向厂家索取。
- 2、可采用 555 时基或 RC 振荡电路，将湿度传感器等效为阻抗值，测量振荡频率输出，振荡频率在 1K Hz 左右，(在 60%RH, 25℃) (建议串联电容

采用温度系数低，精度在±5% J级有机聚合物电容，例如涤纶或聚丙烯类电容)

- 3、对于采用单片机电路采集信号，可参考厂家提供的《湿度传感器单片机应用指南》

八、引用标准

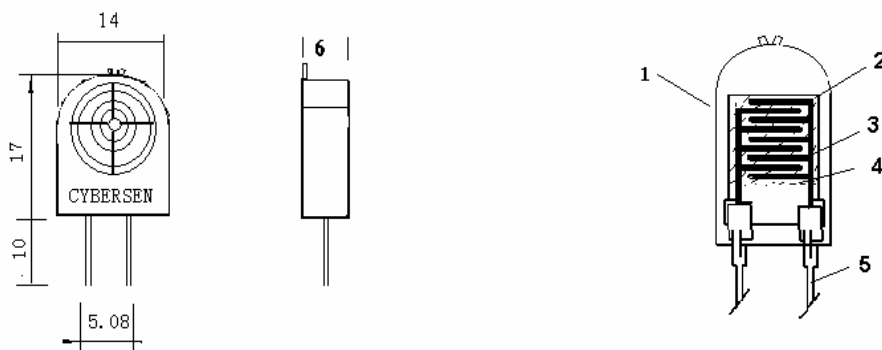
- GB/T15768-95 电容式湿敏元件及湿度传感器总规范
SJ/T10431-93 湿敏元件用湿度发生器和湿度测试方法
SJ20760-99 高分子湿度传感器总规范

九、注意事项

1. 不要对元件使用直流电源，检测时请使用电桥阻抗（LCR）测试设备
2. 避免硬物或手指直接接触元件表面，以免划伤或污染敏感膜
3. 焊接时温度不能过高（<180℃，2S 膜表面），使用低温烙铁或用镊子保护
4. 尽量避免在以下环境中直接使用：盐雾，腐蚀性气体：强酸（硫酸，盐酸），强碱，有机溶剂（酒精，丙酮等）
5. 推荐储存条件：
温度：10℃~40℃ 湿度：20%RH --60%RH

十、外型尺寸 及 内部结构示意图:

1、大尺寸 L（半圆形） 图一

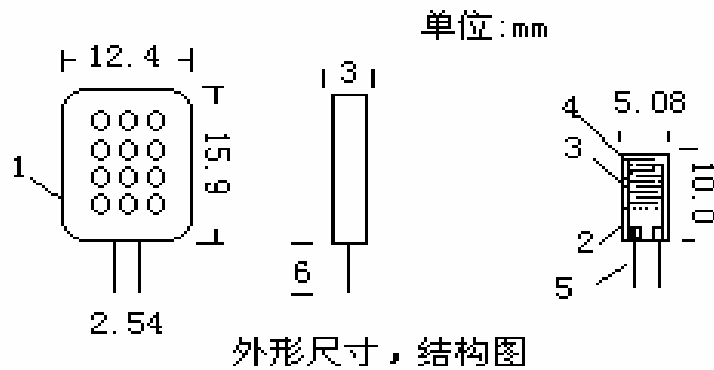


外型尺寸示意图

内部结构示意图

1—外壳 (ABS) 2—基片 (AL₂O₃) 3—电极 4—感湿膜 5—引脚

2、小尺寸 S（方形） 图二



1—外壳 (ABS) 2—基片 (AL₂O₃) 3—电极 4—感湿膜 5—引脚
 * 元件使用在(85 - 120℃)时, 需在高温下标定, 器件外壳需另制

十一、STR02-313 (31K) 数据及曲线图

表 1、不同温度下各湿度阻抗数据如下:

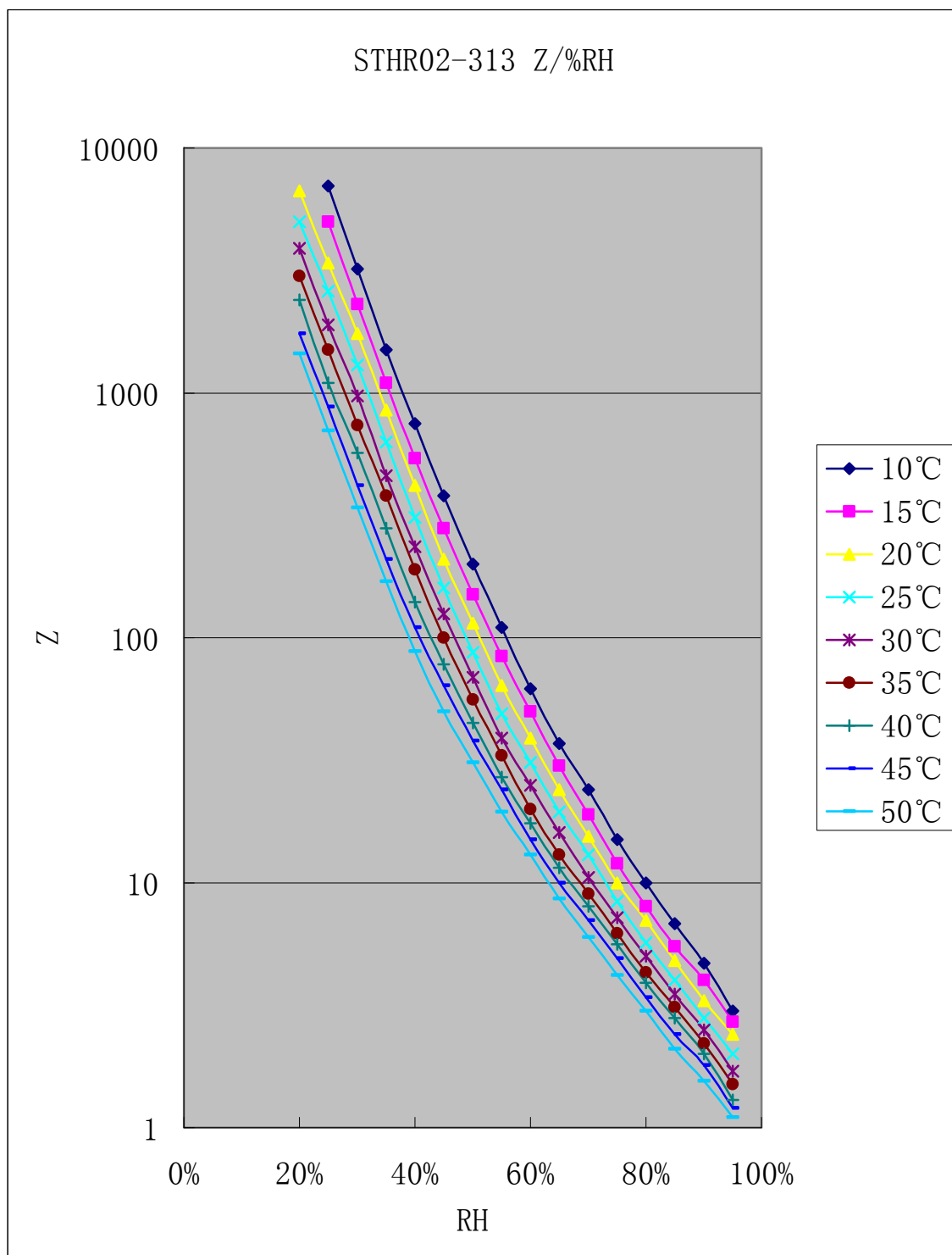
	10℃	15℃	20℃	25℃	30℃	35℃	40℃	45℃	50℃
20%			6700	5000	3900	3000	2400	1750	1450
25%	7000	5000	3400	2600	1900	1500	1100	880	700
30%	3200	2300	1750	1300	970	740	570	420	340
35%	1500	1100	850	630	460	380	280	210	170
40%	750	540	420	310	235	190	140	110	88
45%	380	280	210	160	125	100	78	64	50
50%	200	150	115	87	69	56	45	38	31
55%	110	84	64	49	39	33	27	24	19.5
60%	62	50	39	31	25	20	17.5	15	13
65%	37	30	24	19.5	16	13	11.5	10	8.6
70%	24	19	15.5	13	10.5	9	8	7	6
75%	15	12	10	8.4	7.2	6.2	5.6	4.9	4.2
80%	10	8	7	5.7	5	4.3	3.9	3.4	3
85%	6.8	5.5	4.8	4	3.5	3.1	2.8	2.4	2.1
90%	4.7	4	3.3	2.8	2.5	2.2	2	1.8	1.55

95%	3	2.7	2.4	2	1.7	1.5	1.3	1.2	1.1
-----	---	-----	-----	---	-----	-----	-----	-----	-----

单位: K

测试条件: 恒温恒湿箱
RCL 电桥 : 1KHZ 1V

图 3、不同温度下各湿度/阻抗曲线图



STR02-653 型

高分子湿度传感器规格书

HUMIDITY SENSOR SPECIFICATIONS

产品名称	高分子湿敏电阻	深圳 SUNSTAR 科技	发行日期	2005 年 7 月 12 日
型号	STR02-653 系列	批准:	版本 1	2005 年 7 月 12 日
		审核:	版本 2	2006 年 9 月 13 日
		编制:	版本 3	

一. 原理

阻抗型高分子湿度传感器（湿敏电阻），采用功能高分子膜涂敷在带有导电电极陶瓷衬底上，形成阻抗随相对湿度变化成对数变化的敏感部件，导电机理为水分子的存在影响高分子膜内部导电离子的迁移率。

二、应用

适合电子温湿度计，加湿机，除湿机，空调以及其他需湿度测量的场所

三、特性

具有良好的敏感特性及防水性能，并具备优异的长期稳定性。
可直接替代国内外各类其他同类产品。

四、型号命名

<u>ST</u>	<u>HR</u>	<u>02</u>	—	<u>XXX</u>	<u>X</u>	<u>X</u>
公司代号	湿敏电阻	编号		阻值	尺寸	外壳
				653 (65KΩ)	L 大 S 小	Y 圆 F 方 N 无

备注:

- 1、标称阻值 指在温度为 25℃，相对湿度为 60%RH 下所测量阻抗值
- 2、尺寸 L:指引脚间距为 5.08mm，S: 引脚间距为 2.54mm
- 3、外壳 通常情况下 L 型选大尺寸圆型外壳，S 型选方形小外壳
具体尺寸见图 1、图 2
- 4、本规格书所有参数均由 LCR 数字电桥在 (1K Hz, 1V) 下所测阻抗
- 5、基本参数

温度为 25℃ 下, 特征阻抗值

型号	20%	30%	40%	50%	60%	70%	80%	90%
STR02-653	6000	2500	930	275	65	19.5	6.5	2.0

单位: K

- 6、各温度下，不同湿度/阻抗数据表见表 1。
- 7、各温度下，不同湿度/阻抗图见图 3。

五、可靠性测试:

- 5、热测试: 放置在 80℃，30%RH 环境 1000 小时后，在通常环境下 1 小时后，阻抗变化不超过初始值对应湿度的 ±5%RH。
- 6、冷测试: 放置在 -30℃ 环境 1000 小时后，在通常环境下 1 小时后，阻抗变化不超过初始值对应湿度的 ±5%RH。

六、电性能参数

表 1

工作电压	1V AC (50Hz ~ 2 K Hz)
检测范围	20%~ 90% RH
检测精度	±5%
储存温度	-40℃--85℃
工作温度范围	0℃~+85℃
特征阻抗	65KΩ (60%RH, 25℃)
范围(最小值及最大值)	50--80 KΩ (60%RH, 25℃)
响应时间	≤12 s (20%~ 90%)
湿度飘移 (/年)	≤±2% RH
湿滞	≤ 1.5%RH

七、应用电路建议

- 1、如使用模拟电路，建议将湿度信号变为电压信号输出，请向厂家索取。
- 2、可采用 555 时基或 RC 振荡电路，将湿度传感器等效为阻抗值，测量振荡频率输出，振荡频率在 1K Hz 左右，（在 60%RH，25℃）（建议串联电容采用温度系数低，精度在±5% J 级有机聚合物电容，例如涤纶或聚丙烯类电容）
- 3、对于采用单片机电路采集信号，可参考厂家提供的《湿度传感器单片机应用指南》

八、引用标准

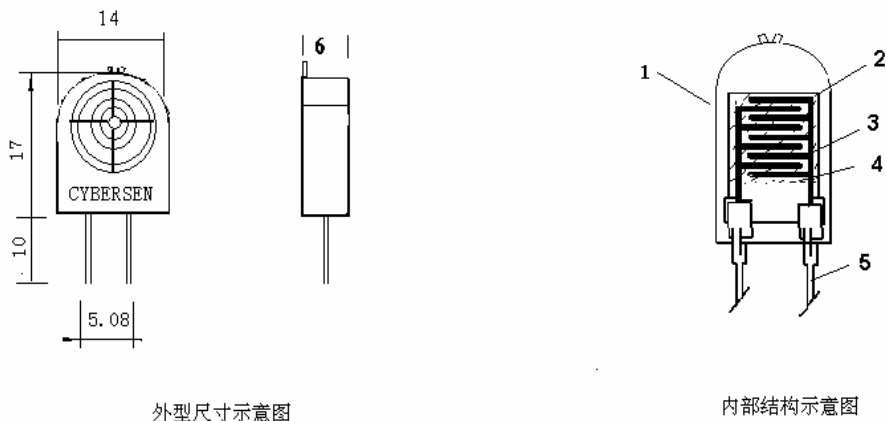
- GB/T15768-95 电容式湿敏元件及湿度传感器总规范
SJ/T10431-93 湿敏元件用湿度发生器和湿度测试方法
SJ20760-99 高分子湿度传感器总规范

九、注意事项

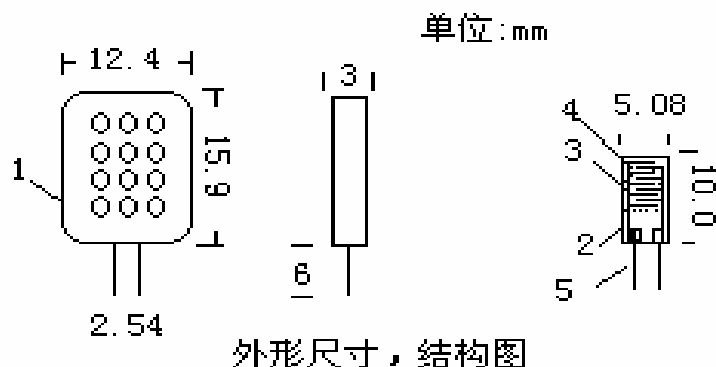
1. 不要对元件使用直流电源，检测时请使用电桥阻抗（LCR）测试设备
2. 避免硬物或手指直接接触元件表面，以免划伤或污染敏感膜
3. 焊接时温度不能过高（<180℃，2S 膜表面），使用低温烙铁或用镊子保护
4. 尽量避免在以下环境中直接使用：盐雾，腐蚀性气体：强酸（硫酸，盐酸），强碱，有机溶剂（酒精，丙酮等）
5. 推荐储存条件：
温度：10℃~40℃ 湿度：20%RH --60%RH

十、外型尺寸 及 内部结构示意图:

- 1、大尺寸 L（半圆形） 图一



1—外壳 (ABS) 2—基片 (AL₂O₃) 3—电极 4—感湿膜 5—引脚
 2、小尺寸 S (方形) 图二



1—外壳 (ABS) 2—基片 (AL₂O₃) 3—电极 4—感湿膜 5—引脚
 * 元件使用在(85 - 120℃)时, 需在高温下标定, 器件外壳需另制

十一、STR02-653 (65K) 数据及曲线图

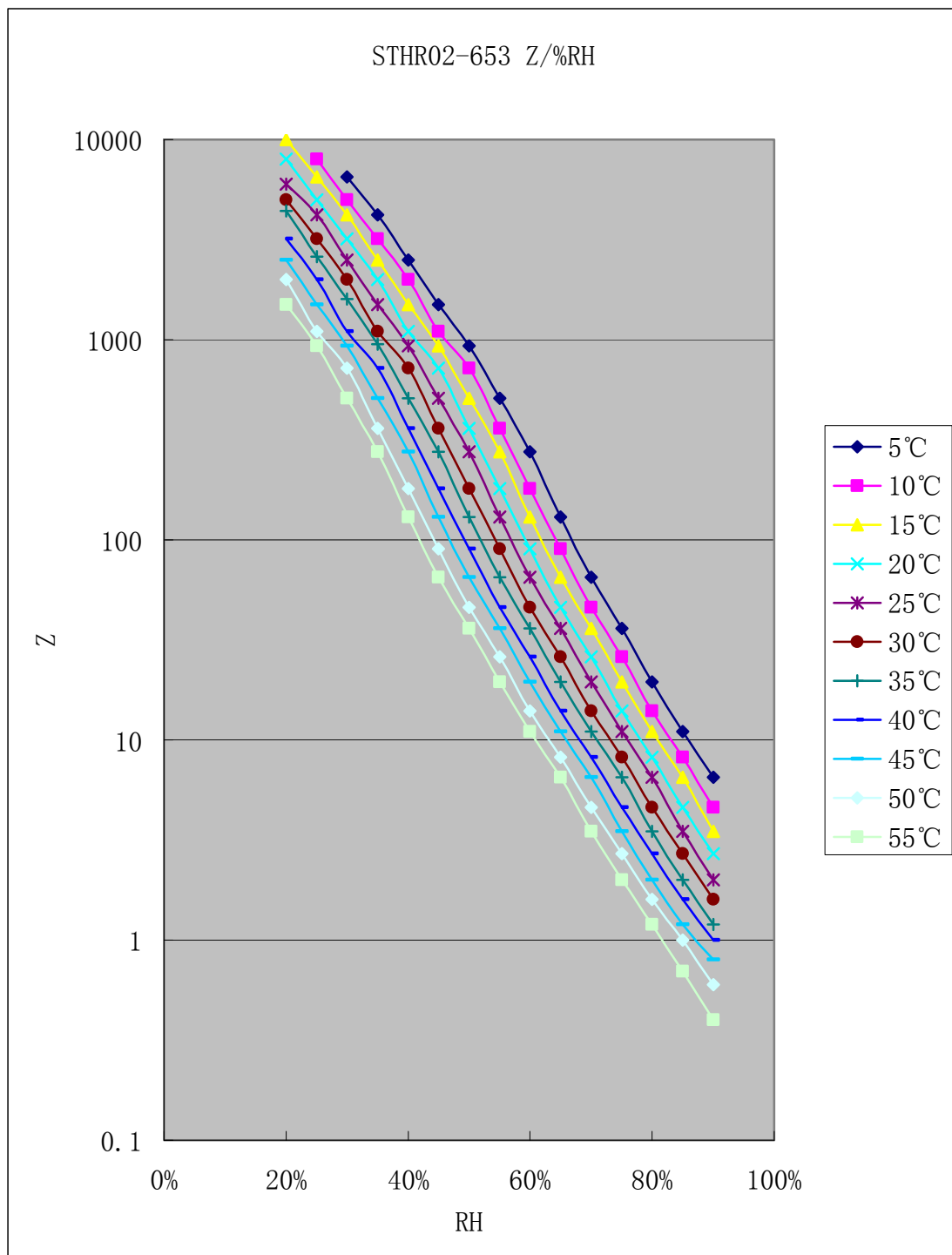
表 1、不同温度下各湿度阻抗数据如下：

	5℃	10℃	15℃	20℃	25℃	30℃	35℃	40℃	45℃	50℃	55℃
20%			10000	8000	6000	5000	4400	3200	2500	2000	1500
25%		8000	6500	5000	4200	3200	2600	2000	1500	1100	930
30%	6500	5000	4200	3200	2500	2000	1600	1100	930	720	510
35%	4200	3200	2500	2000	1500	1100	950	720	510	360	275
40%	2500	2000	1500	1100	930	720	510	360	275	180	130
45%	1500	1100	930	720	510	360	275	180	130	90	65
50%	930	720	510	360	275	180	130	90	65	46	36
55%	510	360	275	180	130	90	65	46	36	26	19.5
60%	275	180	130	90	65	46	36	26	19.5	14	11
65%	130	90	65	46	36	26	19.5	14	11	8.2	6.5
70%	65	46	36	26	19.5	14	11	8.2	6.5	4.6	3.5
75%	36	26	19.5	14	11	8.2	6.5	4.6	3.5	2.7	2
80%	19.5	14	11	8.2	6.5	4.6	3.5	2.7	2	1.6	1.2
85%	11	8.2	6.5	4.6	3.5	2.7	2	1.6	1.2	1	0.7
90%	6.5	4.6	3.5	2.7	2	1.6	1.2	1	0.8	0.6	0.4

单位： K

测试条件： 恒温恒湿箱
RCL 电桥 : 1KHZ 1V

图 3、不同温度下各湿度/阻抗曲线图



产品名称	温湿度模块	深圳 SUNSTAR 科技	发行日期	2001 年 10 月 11 日
------	-------	---------------	------	------------------

型号	STTM-01	批准: 李玉林	版本 1	2001 年 11 月 17 日
		审核: 李红兵	版本 2	2005 年 1 月 13 日
		编制: 罗红政	版本 3	

- 1、说明: 此份资料适用于型号为 STTM-01 的温湿度模块。
产品标志 “STM01”
- 2、应用范围: 适用于仪表, 加湿机, 除湿机, 空调设备等用途
工业机械, 电气自动化, 气象, 农业等行业。
- 3、参数

序号	型号	名称	参数
1	STM-01A	湿度模块	输出 0-1V
2	STM-01B	湿度模块	输出 0-3V
3	STTM-01A/B	温湿度模块	T, 0-1/3V

选型: CH: 湿度 T: 温度 M: 模块 01: 型号 A/B: 输出

4、电气特性

- 1) 敏感元件 (湿度): 高分子湿敏电容 “HS1101”
- 2) 供电: 5V±5%
- 3) 耗电电流: 5mA max.(2mA avg.)
- 4) 工作范围: 温度 0~60℃ 湿度 10%-95%RH
- 5) 储存条件: 温度 -20~70℃ 湿度 95%RH 以下
- 6) 湿度变送范围: 0~100%RH
- 7) 精度 (湿度): ±5%RH (在 25℃, 输入电压=5V)
- 8) 输出信号:

型号: STTM-01A 在 25℃, 输入电压=5V 下

湿度 (%)	10	20	30	40	50	60	70	80	90
输出信号	0.1	0.2	0.3	0.4	0.5	0.6	0.7	0.8	0.9

型号: STTM-01B 在 25℃, 输入电压=5V 下

湿度 (%)	10	20	30	40	50	60	70	80	90
输出信号	0.3	0.6	0.9	1.2	1.5	1.8	2.1	2.4	2.7

输出示意图见图一

- 9) 温度系数: ±5%RH (30~90%RH, 温度范围 10~40℃ 基准点 25℃)
- 10) 电源电压系数: ±5%RH (输入电压=5V, 30~80%RH 电压范围: 4.75~5.25V)
- 11) 敏感元件 (温度): NTC 热敏电阻
- 12) 温度输出信号: 负温度系数热敏电阻 (简称: NTC 贴片安装: 0805 封装)

可按客户要求选择阻值与 B 值, 我司推荐使用常规 NTC, 例如: 10K 3% B 值 3950

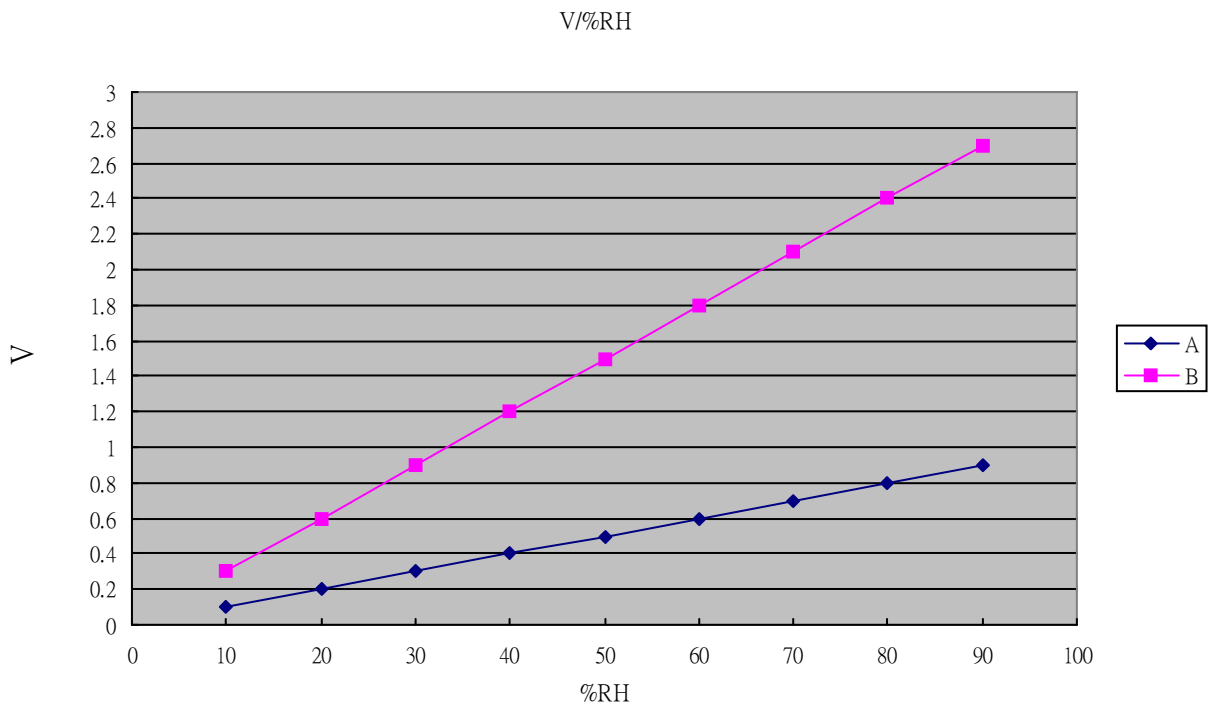
5、标准测试条件

- (一) 测试条件: 室温 25℃, 电压 5V

将温湿度模块放置于 20%RH 以下的湿度环境 30 分钟，然后在需测试的湿度环境下放置 15 分钟，测试模块输出电压。

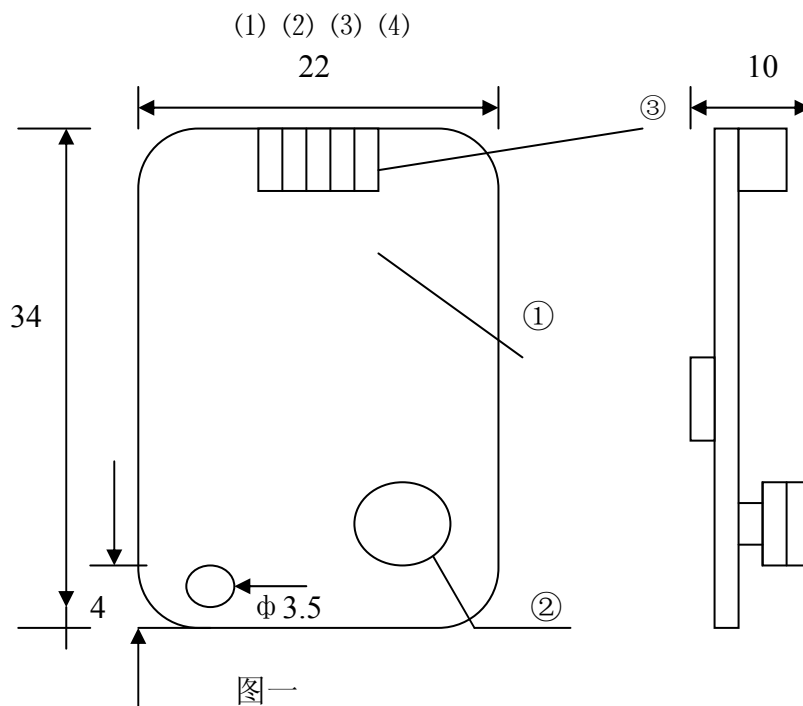
(二) 测试仪器

- 1、湿度发生器:高精度恒温恒湿度试验箱 : 巨孚
- 2、标准: GE 公司光电露点仪
- 3、电压表



图一

6、外型尺寸 单位: mm



图一

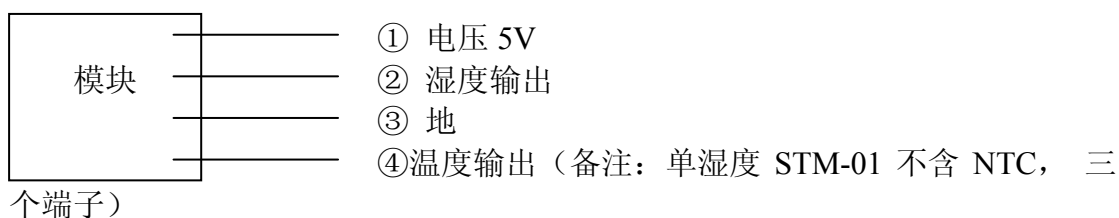
主要部件

序号	部件	参数
1	PCB STTM-01	1.0mm
2	湿敏元件	HS1101
3	连接端子 S4B-ZR-SN3A	JST

7、可靠性

通过常规冲击试验，振动试验，冷热试验，高湿试验，温度循环等试验
PCB 表面喷有防水胶，95%RH 以下可正常长期工作。

8、接线示意图（正面朝上，端子端靠右）



a) 单湿度模块（STM-01）不含温度输出，参数同上，三个端子。

b) 连接线 颜色：5V 电源线为红色，地线为黑色，湿度输出线为黄色

接线长：40 cm 特殊要求可定制

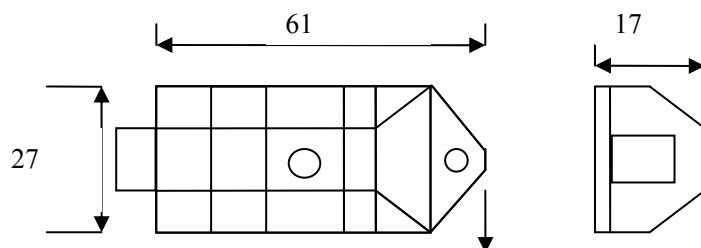
9、包装

2) 提供散包装，形式不限。

3) 提供塑料外壳，可选，尺寸见附图

10、模块外壳（附件可选）示意图如下 单位：mm

材料：ABS 尺寸：61×27×17 颜色：灰色



11、注意事项

1) 避免将直流电直接加在敏感元件上。

2) 避免将元件长期放在结露和干燥的环境中以及以下环境。

A、盐雾 B、酸性或氧化气体，例如二氧化硫，盐酸等

- 3) 由于湿敏电容的容量为 PF 级，严禁将湿敏电容从线路板焊下，再引线焊接出来，会导致湿度示值漂移。
- 4) 不可以浸入水中测试，否则会损坏传感器

产品名称	温湿度模块	深圳 SUNSTAR 科技	发行日期	2003 年 9 月 30 日
型号	STHTM-02/N	批准: DAVID	版本 1	2002 年 10 月 5 日
		审核: MARK	版本 2	2005 年 1 月 10 日
		编制: DAEEN	版本 3	

1、说明

此份资料适用于型号为 STHTM-02/N 的温湿度模块。产品标志“STM-02/N”

2、参数

序号	型号	参数	可替代以下型号
1	STHTM-02/NA	输出 0-3V	STHTM-02A,STHTM-01B
2	STHTM-02/NB	输出 1-3V	STHTM-02B
3	STHTM-02/NC	输出 0-1V	STHTM-01A

** 特殊参数可按要求定制

3、电气特性

- 1) 敏感元件(湿度): 高分子湿敏电阻 “STHR-01”
- 2) 供电: 5V±5%
- 3) 耗电电流: 5mA max.(2mA avg.)
- 4) 工作范围: 温度 0~60℃ 湿度 10% -- 95%RH
- 5) 储存条件: 温度 0-50℃ 湿度 60%RH
- 6) 湿度变送范围: 0~100%RH
- 7) 精度(湿度准确度): ±5%RH (在 25℃, 输入电压=5V)
一致性: ±3%RH/每批
- 8) 输出信号: (对应 0~100%RH, 在 25℃, 输入电压=5V 下)

型号: STHTM-02/NA 0—3V

湿度 (%)	10	20	30	40	50	60	70	80	90
输出信	0.3	0.6	0.9	1.2	1.5	1.8	2.1	2.4	2.7

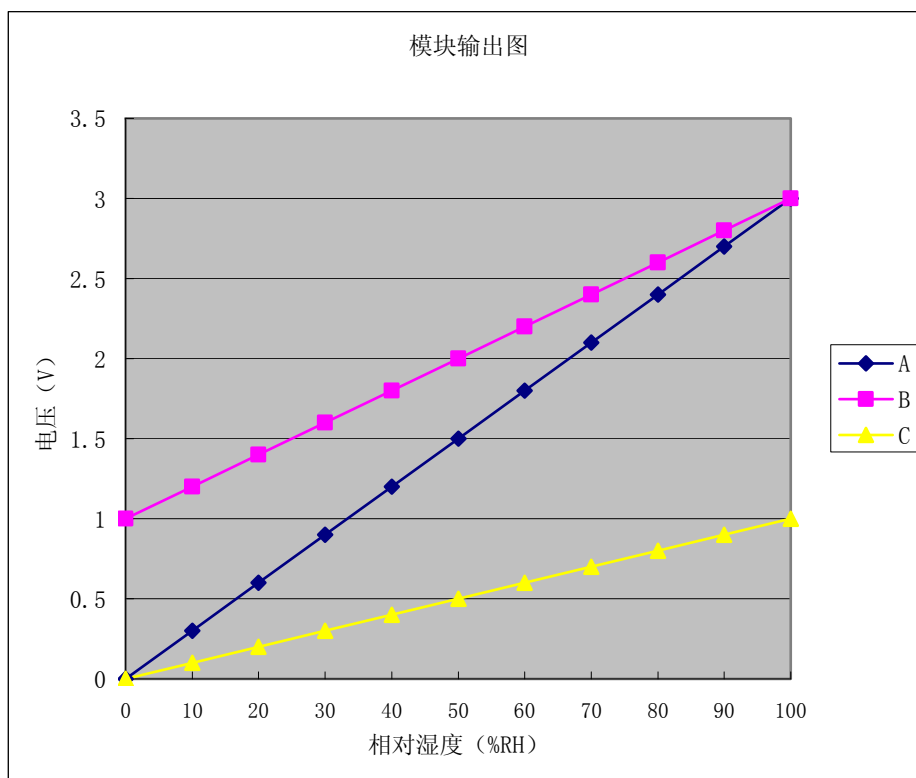
号									
---	--	--	--	--	--	--	--	--	--

型号: STHTM-02/NB 1—3V

湿度 (%)	10	20	30	40	50	60	70	80	90
输出信号	1.2	1.4	1.6	1.8	2.0	2.2	2.4	2.6	2.8

型号: STHTM-02/NC 0—1V

湿度 (%)	10	20	30	40	50	60	70	80	90
输出信号	0.1	0.2	0.3	0.4	0.5	0.6	0.7	0.8	0.9



9) 温度系数: 0.4%RH/°C (输入电压=5V, 30~80%RH 温度范围 10~40°C (基准点 25°C))

10) 电源电压范围: 4.75~5.25V (基准点 5V, ±5%)

11) 敏感元件 (温度): NTC 热敏电阻 (可选)

LM35, TMP35 (可选)

12) 温度输出信号: 可选热敏电阻或集成温度传感器, 电路板上已经预留焊接位置

热敏电阻: NTC $R(25^{\circ}\text{C})=10\text{K}\Omega \pm 5\%$, B 值 $(25/50^{\circ}\text{C})=3950\text{K} \pm 2\%$ (NTC 具体阻值与 B 值可按用户指定, 焊接位置可选择接地或接+5V)

集成温度传感器 (3 PIN +5V, T, GND) 推荐型号: LM35, TMP35: $0\text{--}100^{\circ}\text{C}$ 输出 $0\text{--}1\text{V}$

4、标准测试条件

(一) 测试条件: 室温 25°C , 电压 5V , 在需测试的湿度环境下放置 15 分钟, 测试模块电压。

(二) 测试仪器

- 1) 湿度发生器:高精度恒温恒湿试验箱 巨孚
- 2) 标准: GE 公司光电露点仪
- 3) 电压表 HP

5、可靠性测试: 通过常规冲击试验, 振动试验, 冷热试验, 高湿试验, 温度循环等试验

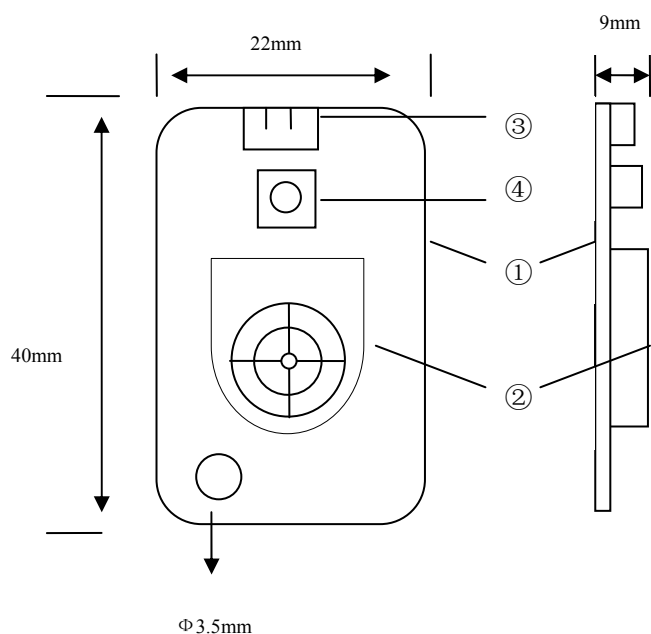
6、包装

- 4) 盒装, 提供散包装, 形式不限。
- 5) 参数表, 合格证, 生产日期标志。
- 6) 提供塑料外壳, 可选

7、注意事项

- 5) 避免将直流电直接加在敏感元件上。
- 6) 避免将元件长期放在结露和干燥的环境中以及以下环境。
 - A、盐雾
 - B、酸性或氧化气体, 例如二氧化硫, 盐酸等

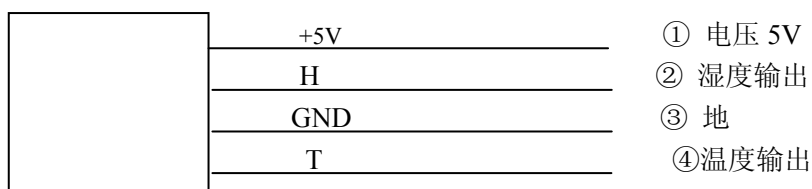
8、外型尺寸 单位: mm 示意图如下: 尺寸: $40 \times 22 \times 9$



主要部件 (见左标号)

序号	部件	标志	参数
1	PCB, SMD 元件	STHM 02/N	1.0m 环氧
2	湿敏元件	SUNSTAR	STHR-01
3	连接端子		3P/4P 2.0mm
4	电位器	103	10K 3323

9、接线示意图 (正面朝上, 端子端靠右)



单湿度模块 (STM-02/N) 不含温度输出, 参数同上, 三个端子。

a) 温度输出: 本模块可灵活设置温度输出, 可选热敏电阻, 集成温度传感器 LM35
如选热敏电阻, NTC 的一端可选择与+5V, 或 GND 连接, 另一端接 T, 可选 SMD
或 DIP 封装

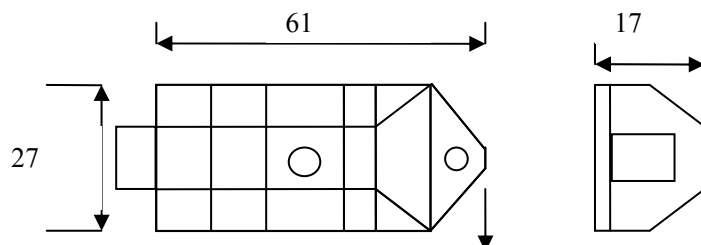
如选 LM35, TMP35, T 端接温度输出

b) 连接线 颜色: 5V 电源线为红色, 地线为黑色, 湿度输出线为黄色

接线长: 40 cm 特殊要求可定制

10、模块外壳 (附件可选) 示意图如下 单位: mm

材料: ABS 尺寸: 61 × 27 × 17 颜色: 灰色



STT-W/N 系列温湿度传感变送器参数说明

产品参数

产品名称	壁挂式 温湿度变送器	深圳 SUNSTAR 科技	发行日期	2003 年 9 月 30 日
型号	STT-W/N 系列	批准: 李红兵	版本 1	2003 年 9 月 5 日
		审核: 罗红政	版本 2	2005 年 1 月 10 日
		编制: 黄松军	版本 3	

简述: STT-W/N 系列温湿度传感器采用优质进口高分子湿敏元件作为湿度测量部件、铂热电阻作为温度敏感元件, 配以精密仪表运算放大器, 及专用 V/I 芯片等信号处理电路, 将环境中的温度与湿度转换成与之相对应的标准信号, 具有体积小、重量轻、测量精度高、响应速度快、长期稳定性好等特点, 可广泛应用于各种需要对空气温湿度进行测量与控制的场合。

1、型号说明:

序号	型号	参数	说明
1	STT-W/N/A (B)	4-20mA/0-5V, A: 0-50℃ B: -20 - 80 ℃	温湿一体型, 温度变送 范围: A: 0~50℃ B: -20- 80 ℃
2	CT-W/N/A(B)	4-20mA/0-5V, A: 0-50℃ B: -20 - 80 ℃	单温型, 温度变送范 围: A: 0~50℃ B: -20- 80 ℃
3	ST-W/N	4-20mA/0-5V	单湿型
4	STT-W/N/S	4-20mA /0-10V /24VAC	其他/定制

选型指导: C H: 湿度 T: 温度 W: 壁挂安装 N: 新版 A/B: 温度范围

2、规格参数

2-1. 电源 : 12VDC-24VDC (或 24VAC, 仅限电压输出)

2-2. 使用范围:

温度 : 0 ~ 50℃或-20~80℃ 湿度 : 10-100 RH%

2-3.. 保存条件: 温度 : -10 ~ 60℃ 湿度 : 90%RH 以下

2-4. 湿度变送范围 : 0~100%RH

2-5. 湿度精度: : ±2%RH(在 25℃, 40~80%RH 范围内)

± 3%RH (10%-40% ,

80-100%RH)

2-6. 湿度输出信号: : 0~5V (0-10V 可选) , 4-20mA
(湿度范围 0 ~100%RH) 输出 (参考)

湿度 (%RH)	20	30	40	50	60	70	80	90
电压输出 (V)	1.0	1.5	2.0	2.5	3.0	3.5	4.0	4.5
电流输出 (mA)	7.2	8.8	10.4	12	13.6	15	16.6	18

2-7. 湿度敏感元件 : STR-01

2-8. 温度变送范围 : 0~ 50℃ 或-20~ +80

℃

- 2-9. 温度测量精度 : $\pm 0.3^{\circ}\text{C}$
 2-10. 温度输出信号 : 0~5V(0-10V 可选),
 4-20mA

(参考) STT-W/A

温度 ($^{\circ}\text{C}$)	0	10	20	25	30	40	50
电压输出(V)	0	1	2	2.5	3	4	5
电流输出(mA)	4	7.2	10.4	12	13.6	16.8	20

(参考) STT-W/B

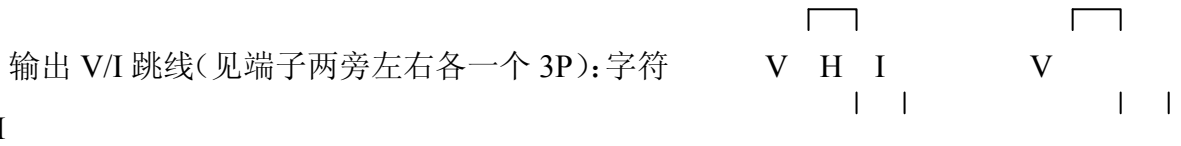
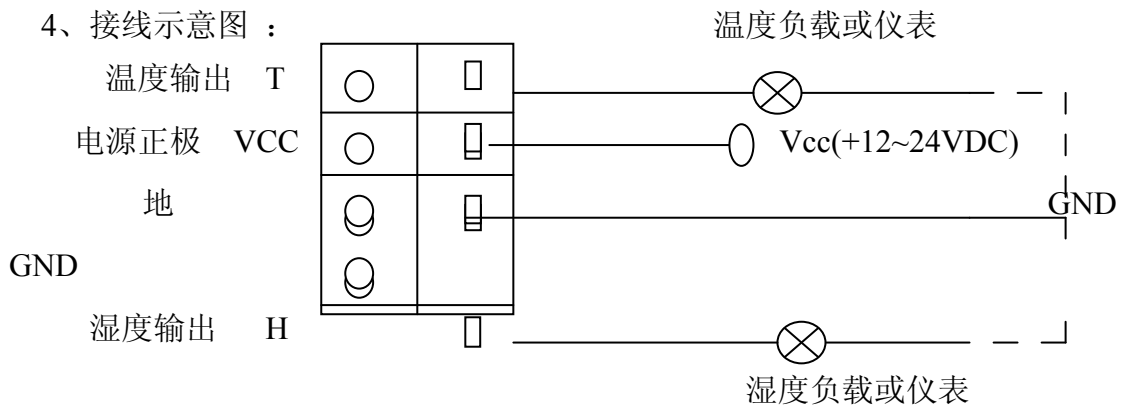
温度 ($^{\circ}\text{C}$)	-20	-10	0	10	20	30	40	50	60	70	80
电压输出(V)	0	0.5	1	1.5	2	2.5	3	3.5	4	4.5	5
电流输出(mA)	4	5.6	7.2	8.8	10.4	12	13.6	15.2	16.8	18.4	20

- 2-11. 温度敏感元件 : 铂电阻 “HONEYWELL” PT1000

3、标准测试条件及测试方法参照:

- GB/T15768-95 电容式湿敏元件及湿度传感器总规范
- SJ/T10431-93 湿敏元件用湿度发生器和湿度测试方法
- SJ20760-99 高分子湿度传感器总规范

4、接线示意图 :



输出 V/I 跳线(见端子两旁左右各一个 3P): 字符

T I

连接 V H 或 V T 为电压输出,

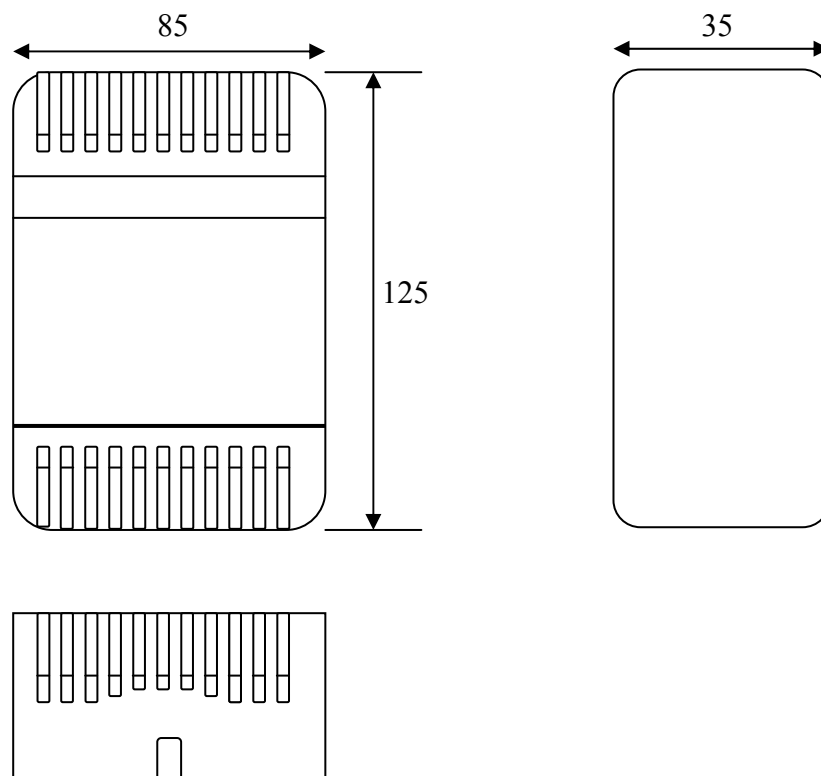
连接 H I 或 T I 为电流输出

*电压及电流输出可通过跳线进行选择, 订购时已按照客户要求进行处理

**客户在接线时需认真检查输出信号与采集器或仪表端口的匹配, 如变更信号方式, 必须将变送器供电电源断电, 以免损坏, (尤其电压输出不可以接在电

流采样端，将会导致 IC 损坏)

5、外形尺寸



(单位: mm)

6、安装方式:

A、先在墙上将 M5 螺丝固定，露出约 7mm，将变送器底孔（葫芦孔）挂在螺丝上并固定，

打开上外壳，连接信号线与接线端子，确认按接线图接线，并确认牢固后方可通电测试。

B、或直接用螺丝通过底壳两孔将变送器固定在墙上

7、注意事项

- 1、 不宜长期在结露、油雾、有机溶剂及腐蚀性气氛中使用。
- 2、 长期不用时请放在干燥的环境中保存。
- 3、 初次使用，请在环境中平衡约半小时后再测量，以防由于温差造成测量误差。
- 4、 所有电位器均已在工厂标定时已封好，使用时如需要调整请与工厂技术人员联系，需在 指导下由资质人员进行调整，否则厂方不予负责。

产品名称	管道式 温湿度变送器	深圳 SUNSTAR 科技	发行 日期	2003年9月30日
型号	STHT-D/N 系列	批准: HJHJ	版本 1	2003年9月5日
		审核: JKJL	版本 2	2005年1月10日
		编制: JJK	版本 3	

简述: STHT-D/N 系列温湿度传感器采用优质进口高分子湿敏元件作为湿度测量部件、铂热电阻作为温度敏感元件, 配以精密仪表运算放大器, 及专用 V/I 芯片等信号处理电路, 将环境中的温度与湿度转换成与之相对应的标准信号, 具有体积小、重量轻、测量精度高、响应速度快、长期稳定性好等特点, 可广泛应用于各种需要对空气温湿度进行测量与控制的场合。

2、型号说明:

序号	型号	参数	说明
1	STHT-D/N/A (B)	4-20mA/0-5V, A: 0-50℃ B: -20 - 80 ℃	温湿一体型, 温度变送 范围: A: 0~50℃ B: -20- 80 ℃
2	STT-D/N/A(B)	4-20mA/0-5V, A: 0-50℃ B: -20 - 80 ℃	单温型, 温度变送范 围: A: 0~50℃ B: -20- 80 ℃
3	ST-D/N	4-20mA/0-5V	单湿型
4	STHT-D/N/S	4-20mA /0-10V /24VAC	其他/定制

选型指导: C H: 湿度 T: 温度 D: 管道安装 N: 新版 A/B: 温度范围

2、规格参数

2-1. 电源 : 12VDC-24VDC (或 24VAC, 仅限电压输出)

2-2. 使用范围: 防护等级: IP65

温度 : 0~50°C或-20~80°C 湿度 : 10%-100RH%

2-3.. 保存条件: 温度 : -10~60°C 湿度 : 90%RH 以下

2-4. 湿度变送范围 : 0~100%RH

2-5. 湿度精度: : ±2%RH (在 25°C, 40~80%RH 范围内)

± 3%RH (10%-40% ,

80-100%RH)

2-6. 湿度输出信号: : 0~5V (0-10V 可选), 4-20mA
(湿度范围 0~100%RH) 输出 (参考)

湿度 (%RH)	20	30	40	50	60	70	80	90
电压输出 (V)	1.0	1.5	2.0	2.5	3.0	3.5	4.0	4.5
电流输出 (mA)	7.2	8.8	10.4	12	13.6	15	16.6	18

2-7. 湿度敏感元件 : STR-01

2-8. 温度变送范围 : 0~ 50°C 或-20~ +80°C

2-9. 温度测量精度 : ±0.3°C

2-10. 温度输出信号 : 0~5V(0-10V 可选), 4-20mA

(参考) STHT-D/A

温度 (°C)	0	10	20	25	30	40	50
电压输出(V)	0	1	2	2.5	3	4	5
电流输出(mA)	4	7.2	10.4	12	13.6	16.8	20

(参考) STHT-D/B

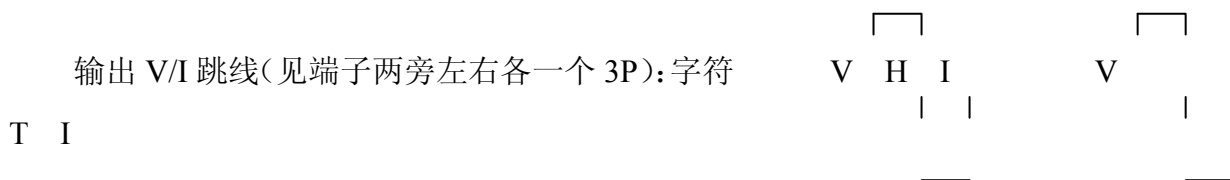
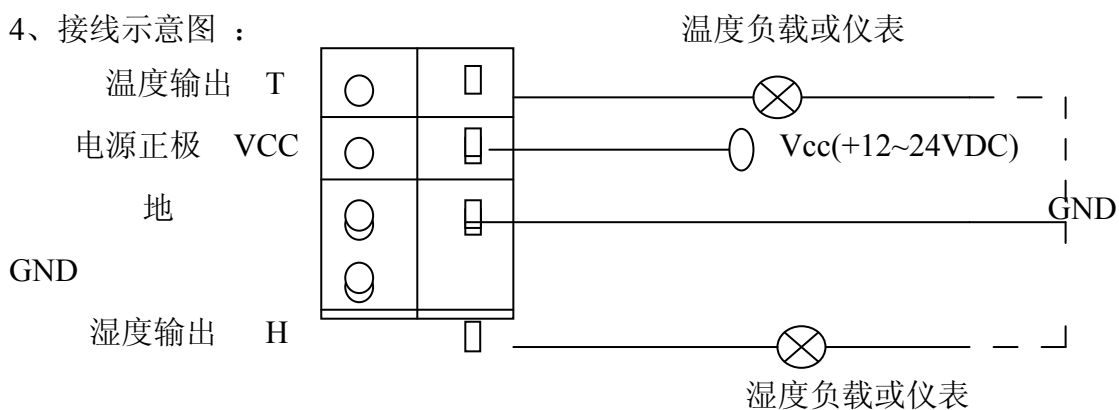
温度 (°C)	-20	-10	0	10	20	30	40	50	60	70	80
电压输出(V)	0	0.5	1	1.5	2	2.5	3	3.5	4	4.5	5
电流输出(mA)	4	5.6	7.2	8.8	10.4	12	13.6	15.2	16.8	18.4	20

2-11. 温度敏感元件 : 铂电阻 “HONEYWELL” PT1000 B 级

3、标准测试条件及测试方法参照：

- GB/T15768-95 电容式湿敏元件及湿度传感器总规范
- SJ/T10431-93 湿敏元件用湿度发生器和湿度测试方法
- SJ20760-99 高分子湿度传感器总规范

4、接线示意图：



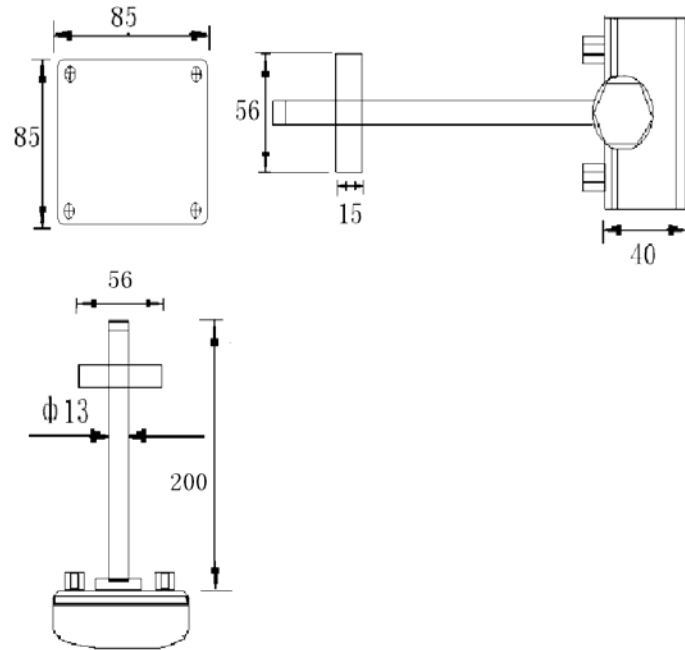
连接 V H 或 V T 为电压输出，连接 H I 或 T I 为电流输出

*电压及电流输出可通过跳线进行选择，订购时已按照客户要求进行处理

**客户在接线时需认真检查输出信号与采集器或仪表端口的匹配，如变更信号方式，必须将变送器供电电源断电，以免损坏，（尤其电压输出不可以接在电流采样端，将会导致 IC 损坏）

5、外形尺寸

（单位：mm）



6、安装方式：可分为管道及墙面安装两种形式。

管道：用法兰连接，将传感器探头插入管道，用四个 M4 螺钉固定法兰，打开外壳，将连接线通过防水接头连接端子，确认连线正确，盖上外壳，拧紧接头

不用法兰连接，将传感器探头插入管道，打开外壳，通过外壳底部四个孔位，用螺丝固定变送器，将连接线通过防水接头连接端子，确认连线正确，盖上外壳，拧紧接头。

墙面：打开外壳，通过外壳底部四个孔位，用 M5 螺丝将变送器固定，将连接线通过防水接头连接端子，确认连线正确，盖上外壳，拧紧接头。

具体安装形式在订货时请确认

7、注意事项

- 5、 不宜长期在结露、油雾、有机溶剂及腐蚀性气氛中使用。
- 6、 长期不用时请放在干燥的环境中保存。
- 7、 初次使用，请在环境中平衡约半小时后再测量，以防由于温差造成测量误差。
- 8、 所有电位器均已在工厂标定时已封好，使用时如需要调整请与工厂技术人员联系，需在 指导下由资质人员进行调整，否则厂方不予负责。

电压输出 (V)	1.0	1.5	2.0	2.5	3.0	3.5	4.0	4.5
----------	-----	-----	-----	-----	-----	-----	-----	-----

2-7. 湿度敏感元件 : 湿敏电容

“HUMIREL” HS1101

2-8. 温度变送范围 : 0~100℃
(建议使用温度范围 0~50℃)

2-9. 温度测量精度 : ±0.5℃

2-10. 温度输出信号 : 0~1V

温度 (℃)	0	10	20	25	30	40	50
输出电压(V)	0	0.1	0.2	0.25	0.3	0.4	0.5

2-11. 温度敏感元件 : LM35, TMP35

3、标准测试条件

3-1 测试条件 环境: 普通室温 25℃, 无强烈电磁干扰

3-2 测试方法:

湿度: 将变送器放置于 0%RH 的湿度环境 30 分钟, 然后从 10%RH 的湿度环境平衡 15 分钟, 测试湿度输出, 依次升湿至 95 %RH, 梯度 10%RH, 然后降湿至 10%RH, 循环测试, 供电电压 12VDC 或 24VDC

温度: 0 - 50℃或-20~80℃均衡升温, 降温, 梯度 5℃, 供电电压 12VDC 或 24VDC

3-3 测试仪器

- 1)、温湿度发生器: 高精度恒温恒湿试验箱
- 2)、标准: GE 公司光电露点仪 (湿度精度±1%RH, 温度±0.3%),
- 3)、电压表 (HP 公司 六位半万用表 精度 0.01 V)

4、可靠性测试

序号	项目	方法	要求
1	冲击试验	将变送器从 1 米高度, 自由落体, 扔向硬木地板 3 次。	没有摔裂, 没有破坏, 电性能正常。
2	振动试验	振动试验在 X-Y-Z 轴振动 30 秒, 频率在 10~55HZ, 幅度 1.5mm。	同上
3	加热试验	在恒定的 55℃、30%RH 下面放置 1000 小	精度±3%RH

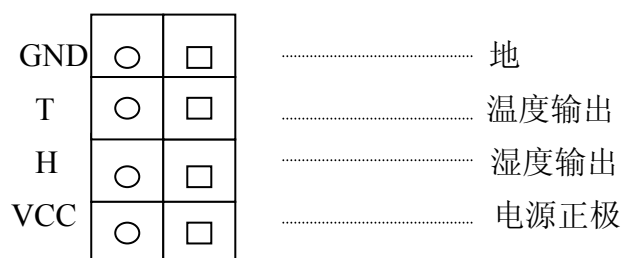
		时	
4	冰冻试验	在恒定的-10℃、30%RH 下面放置 1000 小时	精度±3%RH
5	高湿试验	将变送器放置在 40℃、95%RH 下放置 1000 小时	精度±3%RH
6	温度循环试验	300 个循环，每个循环是-10℃下放置 1 小时，后升温至 55℃，放置 1 小时，再进行另一循环。	精度±3%RH 温度±0.5℃

备注：1)所有的数据都基于湿度变化范围在 80%RH 以内

2)每项试验之后,变送器必须放在普通环境和湿度下放置 24 小时后进行另一测量。

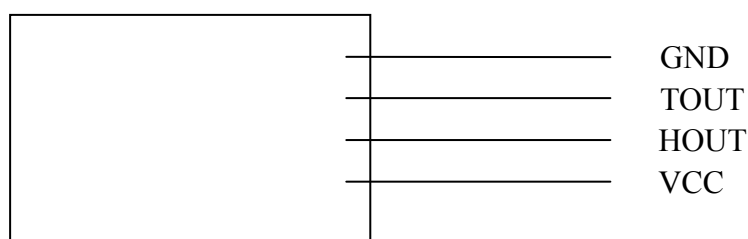
5、连接

螺旋插座 温湿度输出接线图：



6、电路接线示意图

变送器



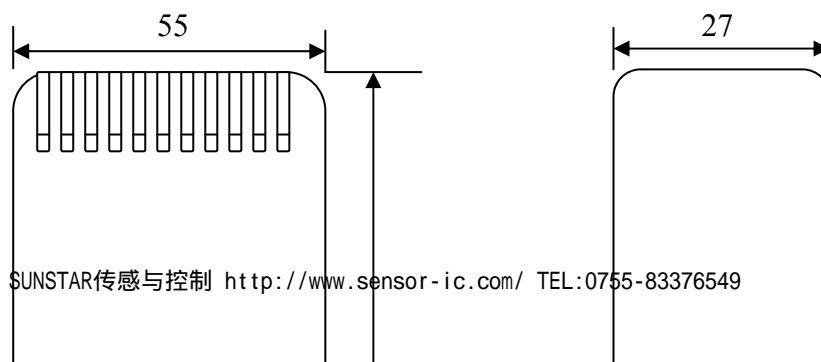
VCC : 12VDC

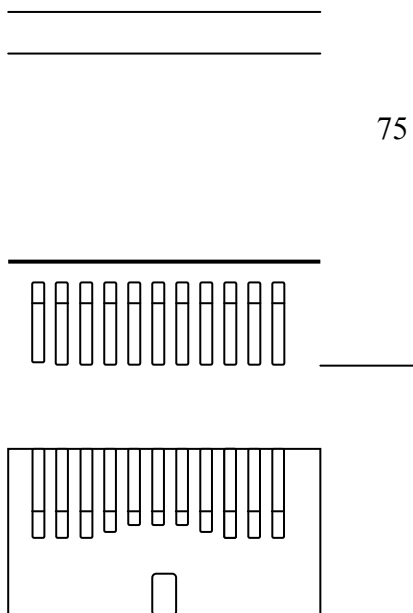
TOUT : 温度输出

GND: 地 -

HOUT: 湿度输出

7、外形尺寸图 单位 mm





75

安装方法:

壁挂式: 将 M5 螺丝固定于墙上的安装位置, 并在墙外伸出适当的长度, 然后

将变送器背后的挂孔锁在螺丝上, 按具体产品说明书进行电路连接。

注意事项:

- 9、 不宜长期在结露、油雾、有机溶剂及腐蚀性气氛中使用。
- 10、 长期不用时请放在干燥的环境中保存。
- 11、 初次使用, 请在环境中平衡一小时后再测量, 以防由于温差造成测量误差。

产品名称	温湿度显示仪表	表号	深圳 SUNSTAR 科技 /GE3002
		版本/修订	A/0
规格型号	STTY-M	编制	品管部
		审核	李红兵

采用优良的湿敏电阻和热敏电阻作为敏感元件, 0.8 英寸 LED 数码管显示。
应用于车间厂房、仓库、图书馆、微机房及实验室等环境温湿度监控。

特点

- ◆传统温湿度的理想替代品

- ◆使用方便，美观大方
- ◆0.8 英寸高亮 LED 数码管显示
- ◆远距离清晰可视、墙面安装

特性参数

供电	110-265VAC, 3W	
显示量程	T: -20~65℃	H: 0~100%RH
显示方式	温湿度双通道 LED 数码管显示	
精度	T: ±0.5℃	H: ±3%RH (25℃, 20%~95%)
有效测量范围	T: -20~50℃	H: 20~100%RH
储存条件	T: -40~60℃	H: 20%~90%RH
外型尺寸	202×175×32mm	
安装方式	整机壁挂安装；探头内置	

产品名称	智能温湿度显示控制仪	深圳 SUNSTAR 科技	表号	深圳 SUNSTAR 科技/GE3002
			版本/修订	A/0
规格型号	STT-C系列		编制	品管部
			审核	李红兵

STT-C 系列温湿度控制仪采用优质的高分子湿敏元件及温度敏感元件作为传感部件，经过数字化处理后，传输至微处理器（MCU），MCU 采集信号后显示测量值，并根据客户的设定，输出相应的控制信号，控制相关的空调设备（制冷/加热、除湿/加湿、通风等），从而使环境温湿度自动控制在所需要的范围内。

本控制仪可以广泛用于暖通空调、制冷、电力、通讯、工业控制、农业大棚、制药、烟草、化工、仓储等行业，是南/北方对传统除湿机/加湿机、空调机进行控制改造理想的配套部件。本公司同时可以为除湿机、加湿机、恒温恒湿机等设备制造商提供设计、制造温湿度控制 OEM 配件，欢迎与我们联系。

一、外型尺寸：

箱体：标准仪表尺寸（面板长 X 宽 X 前后长）96 X 96 X 105 48X 96 X 105 160 X 80 X 105

探头：管道 Φ20X150 ； 盒状 120 X 85 X 35（单位：mm）

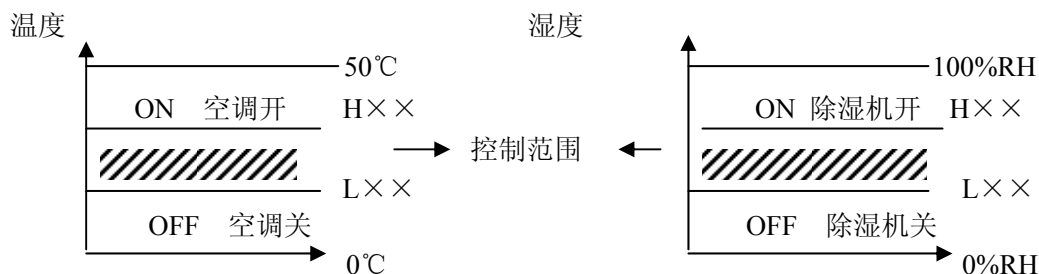
二、特性参数

- 1、测量范围、精度： 温度 0~50℃ 精度 ±0.5℃ 湿度 0~100%RH 精度 ±3%RH
- 2、远距离测量 采用频率传输技术，测量距离最大可达 300 米。
- 3、控制精度：（在控制设备控制范围内）温度 ±1℃湿度 ±5%RH
- 4、LED 数码显示，继电器开关输出

三、选型：客户可以根据当地环境的不同及具体配制设备的进行选择不同型号控制仪,各类控制仪的逻辑列表如下，（本仪表的控制逻辑可以有效防止设备频繁启动）

名称	型号	<温度低端 (<TL)	>温度高端 (>TH)	<湿度低端 (<HL)	>湿度高端 (>HH)	应用环境
制冷/除湿型	STT-CA	OFF	ON	OFF	ON	南方高湿
制冷/加湿型	STT-CB	OFF	ON	ON	OFF	北方低湿
通用型	STT-CG	OFF	ON	OFF/ON	ON/OFF	通用（按具体要求，接线不同）

示例：南方高温高湿环境,采用 STT-CA，控制配备的制冷空调及除湿机，可以使环境温度湿度控制在设定的范围之内（TL—TH，HL—HH），制冷/除湿开关逻辑示意图如下：



四、安装说明：根据具体型号控制仪的说明书进行接线，在具体系统设计时，需要考虑采用大功率中间继电器作为动力控制部件，以防止因电流过大，损坏仪表

ST-WDT 水浸变送器

一、工作原理

基于液体导电原理，用电极探测是否有水存在，通过变送器转换成干接点输出。

二、水浸传感器功能和技术指标

- 1、传感器具有现场报警指示功能，以利于现场调测，用发光二极管指示，正常时绿灯亮，告警时红灯亮。
- 2、传感器具有两种输出状态：常开和常闭（通常为常开）。接点容量：DC30V，1A。
- 3、工作电源：DC 24V 或 12V，具有电源反极性保护。
- 4、功耗：< 0.4W。
- 5、传感器输入/输出、电源/输出之间隔离电压不小于 1000V（漏电流 1mA，持续时间 1 min）。
- 6、探测灵敏度：50kΩ。
- 7、一个传感器可带多个电极（10 个），相当多个（10 个）光照型传感器。
- 8、外形尺寸：54mm×75mm×120mm。
- 9、安装方式：35mm 导轨和盘面螺钉固定两种方式。

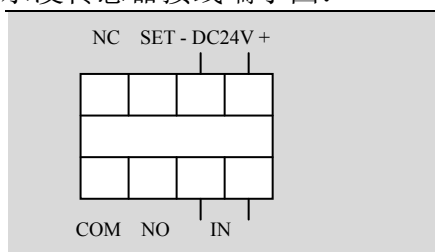
三、型号：ST-WDT

四、水浸传感器电极（型号 ST-WDT-P）

水浸传感器电极用薄不锈钢板组成，在绝缘基板两侧粘贴薄不锈钢板，基板厚度约 2mm，长 50mm，宽 30mm，基板两面用不锈钢板对角连通（见下图），可保证电极六个侧面中任意一个侧面接触到水时就能有效检测，可检测的最小积水深度不大于 1mm。该电极用模具冲压而成，工艺良好，外型美观。

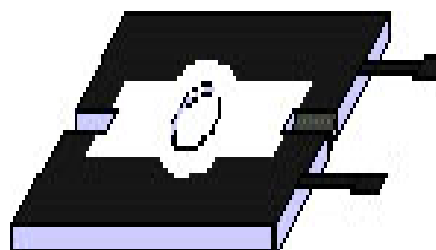
五、接线图

水浸传感器接线端子图：



六、电极外型

水浸传感器电极外形：



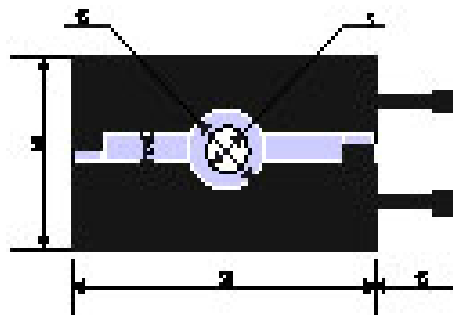
IN：探头接入，无正负极

SET：为设定接口，接电源负极时为无水报警，悬空为有水报警

DC12V：电源接入

COM：继电器公共端

NC/NO：继电器常闭/常开



STTY-L 型

大屏幕温湿度显示仪规格书

名称	大屏幕温湿度显示仪	深圳 SUNSTAR 科技	发行日期	2005 年 2 月 31 日
型号	STTY-L	批准: 李红兵	版本 1	2005 年 1 月 10 日
		审核: 罗红政	版本 2	
		编制: 黄松军	版本 3	

采用优良的温湿度传感器作为感测部件，大尺寸 LED 数码管显示，内部采用高效开关电源供电。应用于车间，厂房，仓库，图书馆，办公室，微机房，实验室等环境。

◆ 美观、清晰

产品名称	湿度模块	深圳 SUNSTAR 科技	发行日期	2006 年 12 月 10 日
型号	STTU-03/A (DIP 型直 插)	批准: 李玉林	版本 1	2006 年 12 月 10 日
		审核: 植新明	版本 2	
		编制: 罗红政	版本 3	

高仪表测量准确性，建议将探头拉出（线长 1.5 米），固定在墙上或其他位置，防止因为仪表外壳因发热引起的温升

- 4、 通电后仪表需一段时间稳定（ $<30S$ ），此时为准确示值
- 5、 专业人士方可进行仪表的调校，出现问题请与供应商联系

1、说明

此份资料适用于型号为 STTU-03/A 的湿度模块。产品标志“STU-03”

2、参数

序号	型号	参数	可替代以下型号
1	STTU-03	输出 0-3V	STTM-02A,STTM-01B

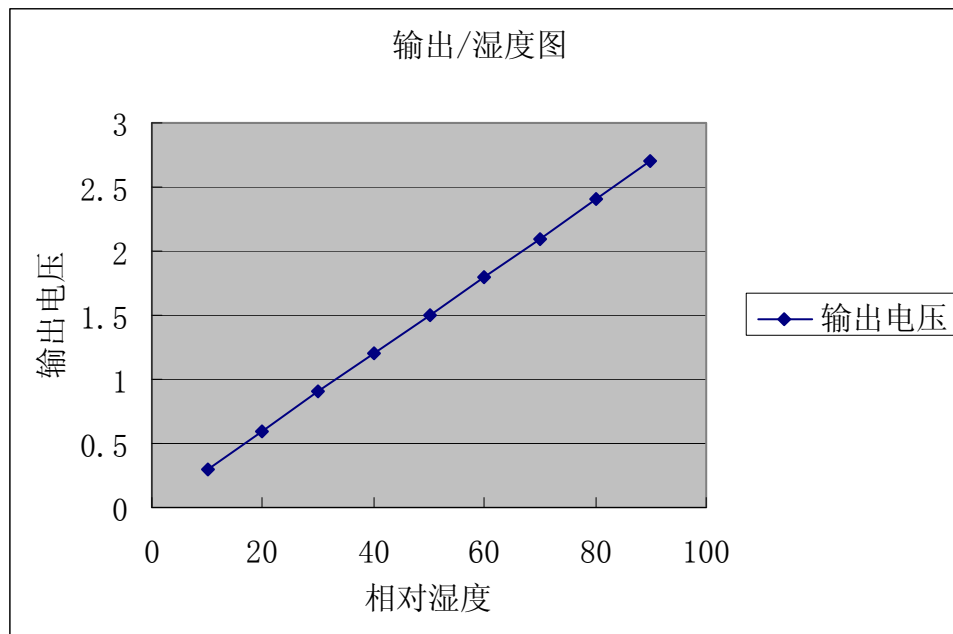
** 特殊参数可按要求定制

3、电气特性

- 1) 敏感元件（湿度）：高分子湿敏电阻 “STR-01”
- 2) 供电： $5V \pm 5\%$
- 3) 耗电电流： $5mA \max.(2mA \text{ avg.})$
- 4) 工作范围：温度 $0\sim 60^{\circ}C$ 湿度 $10\% \sim 95\%RH$
- 5) 储存条件：温度 $0\sim 50^{\circ}C$ 湿度 $95\%RH$ 以下
- 6) 湿度变送范围： $0\sim 100\%RH$
- 7) 精度（湿度准确度）： $\pm 5\%RH$ （在 $25^{\circ}C$ ，输入电压= $5V$ ）
一致性： $\pm 4\%RH/每批$
- 8) 输出信号：（对应 $0\sim 100\%RH$ ，在 $25^{\circ}C$ ，输入电压= $5V$ 下）

型号：STM-02/NA 0—3V

湿度 (%)	10	20	30	40	50	60	70	80	90
输出信号	0.3	0.6	0.9	1.2	1.5	1.8	2.1	2.4	2.7



9)温度系数: 0.4%RH/°C (输入电压=5V, 30~80%RH 温度范围 10~40°C (基准点 25°C))

温度波动较大时

10) 电源电压范围: 4.75~5.25V (基准点 5V, ±5%)

11) 敏感元件 (温度): NTC 热敏电阻 (可选)

热敏电阻: NTC $R(25^{\circ}\text{C}) = 50\text{K}\Omega \pm 5\%$, B 值(25/50°C)=3950K ± 2%

(NTC 具体阻值与 B 值可按用户指定, 焊接位置可选择直插型 NTC 接地 GND 或贴片型 NTC 接+5V)

附: NTC 热敏电阻温度--阻值特性表

4、标准测试条件

(一) 测试条件: 室温 25°C, 电压 5V (+-1%), 在需测试的湿度环境下放置 15 分钟, 测试模块输出电压。

(二) 测试仪器

1) 湿度发生器:高精度恒温恒湿试验箱 巨孚 ITH-225

2) 标准: 精密光电露点仪 GE (通用电气公司) M4-RH1111

3) 电压表 HP

5、可靠性测试: 通过常规冲击试验, 振动试验, 冷热试验, 高湿试验, 温度循环等试验

6、包装

7) 盒装, 提供散包装, 形式不限。

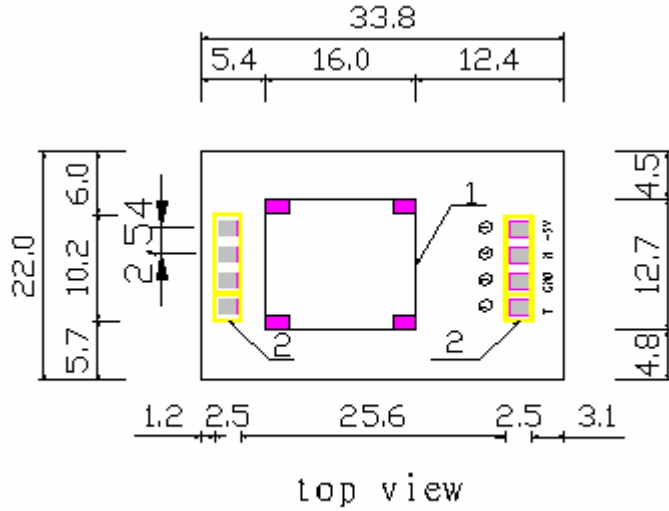
8) 参数表, 合格证, 生产日期标志。

9) 提供塑料外壳, (可选项)

7、注意事项

- 7) 避免将直流电直接加在敏感元件上。
- 8) 避免将元件长期放在结露和干燥的环境中以及以下环境。
 - A、盐雾
 - B、酸性或氧化气体，例如二氧化硫，盐酸等

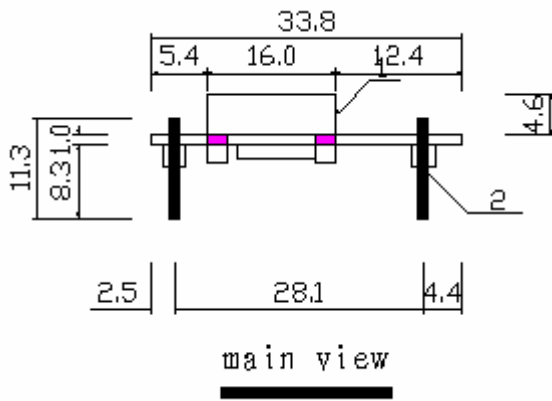
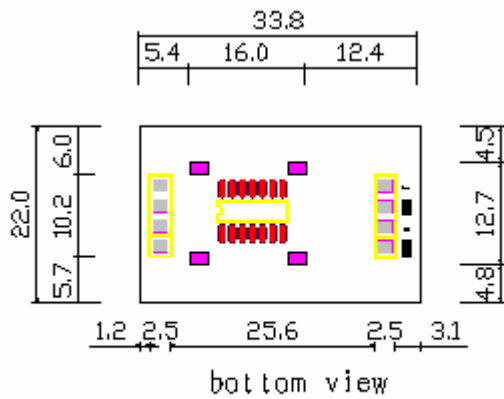
8、外型尺寸 单位：mm 示意图如下： 尺寸：33.8 X 22 X 9

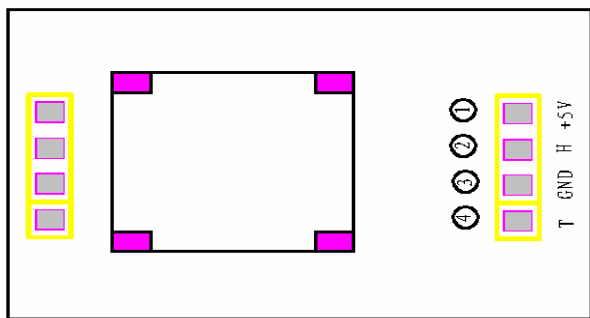


主要部件（见左标号）

序号	部件	标志	参数
1	湿敏元件 保护外壳		STHR-01
2	单排插针		2.54mm

错误！





top view

9、接线示意图（正面朝上，端子端靠右）

- ① 电压 5V
- ② 湿度输出 H
- ③ 地 GND
- ④ 温度输出 T

NTC 热敏电阻温度—阻值特性表

型号:MFD503-3950

T(°C)	R(KΩ)	T(°C)	R(KΩ)	T(°C)	R(KΩ)
0.0	164.9100	68.0	9.3341	136.0	1.2729
1.0	156.6282	69.0	9.0177	137.0	1.2417
2.0	148.8133	70.0	8.7137	138.0	1.2115
3.0	141.4360	71.0	8.4215	139.0	1.1821
4.0	134.4695	72.0	8.1405	140.0	1.1535

5.0	127.8884	73.0	7.8703	141.0	1.1258
6.0	121.6692	74.0	7.6104	142.0	1.0988
7.0	115.7899	75.0	7.3603	143.0	1.0727
8.0	110.2301	76.0	7.1197	144.0	1.0472
9.0	104.9705	77.0	6.8882	145.0	1.0225
10.0	99.9932	78.0	6.6653	146.0	0.9984
11.0	95.2816	79.0	6.4507	147.0	0.9750
12.0	90.8198	80.0	6.2441	148.0	0.9523
13.0	86.5933	81.0	6.0451	149.0	0.9302
14.0	82.5884	82.0	5.8534	150.0	0.9087
15.0	78.7922	83.0	5.6687	151.0	0.8878
16.0	75.1927	84.0	5.4907	152.0	0.8674
17.0	71.7786	85.0	5.3192	153.0	0.8477
18.0	68.5393	86.0	5.1539	154.0	0.8284
19.0	65.4650	87.0	4.9945	155.0	0.8097
20.0	62.5463	88.0	4.8407	156.0	0.7914
21.0	59.7745	89.0	4.6925	157.0	0.7737
22.0	57.1414	90.0	4.5495	158.0	0.7564
23.0	54.6394	91.0	4.4115	159.0	0.7396
24.0	52.2612	92.0	4.2784	160.0	0.7232
25.0	50.0000	93.0	4.1499	161.0	0.7073
26.0	47.8494	94.0	4.0259	162.0	0.6917
27.0	45.8035	95.0	3.9062	163.0	0.6766
28.0	43.8566	96.0	3.7906	164.0	0.6619
29.0	42.0034	97.0	3.6790	165.0	0.6475
30.0	40.2388	98.0	3.5711	166.0	0.6336
31.0	38.5582	99.0	3.4670	167.0	0.6199
32.0	36.9571	100.0	3.3663	168.0	0.6067
33.0	35.4314	101.0	3.2691	169.0	0.5937
34.0	33.9771	102.0	3.1751	170.0	0.5811
35.0	32.5905	103.0	3.0842	171.0	0.5689
36.0	31.2682	104.0	2.9964	172.0	0.5569
37.0	30.0067	105.0	2.9115	173.0	0.5452
38.0	28.8030	106.0	2.8294	174.0	0.5338
39.0	27.6541	107.0	2.7499	175.0	0.5227
40.0	26.5574	108.0	2.6731	176.0	0.5119
41.0	25.5100	109.0	2.5987	177.0	0.5014
42.0	24.5096	110.0	2.5268	178.0	0.4911
43.0	23.5538	111.0	2.4572	179.0	0.4810
44.0	22.6405	112.0	2.3898	180.0	0.4713
45.0	21.7674	113.0	2.3246	181.0	0.4617
46.0	20.9327	114.0	2.2614	182.0	0.4524
47.0	20.1344	115.0	2.2002	183.0	0.4433
48.0	19.3708	116.0	2.1410	184.0	0.4344

49.0	18.6402	117.0	2.0837	185.0	0.4257
50.0	17.9410	118.0	2.0281	186.0	0.4173
51.0	17.2717	119.0	1.9742	187.0	0.4090
52.0	16.6309	120.0	1.9221	188.0	0.4010
53.0	16.0173	121.0	1.8715	189.0	0.3931
54.0	15.4294	122.0	1.8225	190.0	0.3854
55.0	14.8662	123.0	1.7750	191.0	0.3779
56.0	14.3265	124.0	1.7290	192.0	0.3706
57.0	13.8092	125.0	1.6843	193.0	0.3635
58.0	13.3132	126.0	1.6410	194.0	0.3565
59.0	12.8376	127.0	1.5990	195.0	0.3497
60.0	12.3815	128.0	1.5583	196.0	0.3430
61.0	11.9439	129.0	1.5187	197.0	0.3365
62.0	11.5239	130.0	1.4804	198.0	0.3301
63.0	11.1209	131.0	1.4432	199.0	0.3239
64.0	10.7341	132.0	1.4071	200.0	0.3178
65.0	10.3626	133.0	1.3720	201.0	0.3119

产品名称	导轨式温度变送模块	深圳 SUNSTAR 科技	发行日期	2009年3月11日
型号	STT-G-2I	批准: 李玉林	版本 1	2009年3月23日
		审核: 徐辉	版本 2	2009年 月 日
		编制: 莫远强	版本 3	2009年 月 日

66.0	10.0059	134.0	1.3380	202.0	0.3061
67.0	9.6632	135.0	1.3049	203.0	0.3004

R25=50KΩ B25/50=3950K±1%

STT-G-2I 型

导轨式温度变送模块规格书

导轨式温度变送模块 STT-G-2I

STT-G-2I 系列温度变送模块，将热电阻信号转换为标准的二线制 4~20mA 信号，内部采用工业级精密仪表运算放大器，及专用电流环芯片 AM462，通过放大及校准等信号处理，将环境中的 Pt100 等传感器感应的温度值转换成与之相对应的标准信号，具有体积小、重量轻、测量精度高、响应速度快、长期稳定性好等特点，同时，加入各类 EMC，浪涌&短路保护器件，可靠性好，抗干扰能力强，导轨安装，可方便应用于各种需要对温度进行测量与控制的场合。



品牌	深圳 SUNSTAR 科技	型号	STT-G-2I
类型	热电阻温度变送模块	测量范围	用户订制 (°C)

输出信号：4~20mA 二线制

供电电压：24VDC (15VDC-32VDC)

工作环境：环境温度：-20~80°C，湿度范围：5~90%RH，无腐蚀性气体

量程范围：按用户要求订制

输入信号：热电阻 Pt100或 CU50,Pt1000 等

测量精度：±0.3°C (±0.1)

外壳尺寸：96×24mm 高 41mm 36mm 导轨安装

典型电流输出对应的温度值如下表：

温度范围 0~100°C		输出参考表									
温度 (°C)	0	10	20	30	40	50	60	70	80	90	100
电流输出 (mA)	4	5.6	7.2	8.8	10.4	12	13.6	15.2	16.8	18.4	20

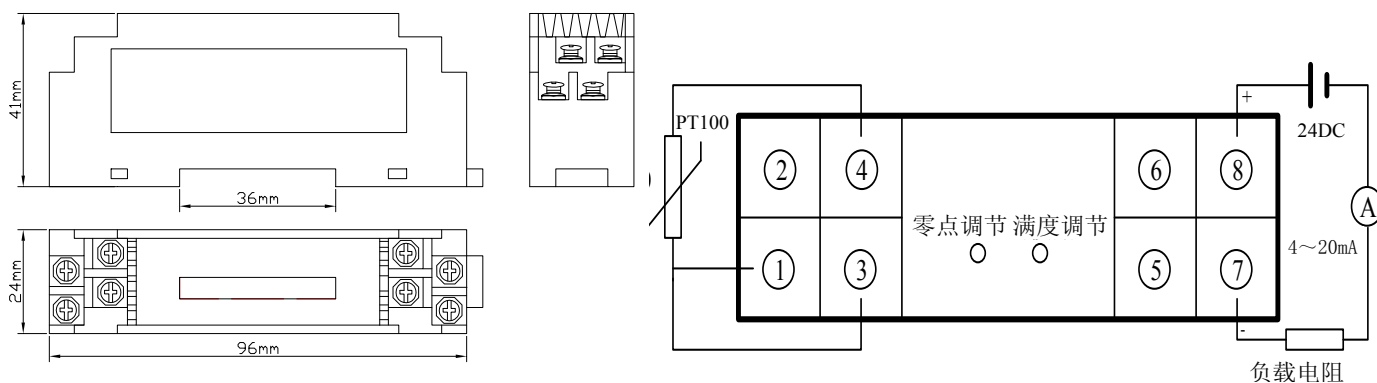
变送范围在-20°C--300°C 可选

供电与负载的关系：极限负载电阻按下式计算

$RL(\max) = 50 \times (V_{mm} - 12)$ V_{mm} ：供电电压最小值

即 24V 时负载电阻可在 0~600Ω 范围内选用) 额定负载 250Ω。

外形尺寸图和接线图:



负温度系数热敏电阻器

及

温度传感器

主要技术参数

- 零功率电阻值 R_T
在规定温度下，测量功率引起电阻值的变化相对于总的测量，误差来说可以忽略不计时，测得的电阻值。
- 额定零功率电阻值 R_{25}
标称电阻值。指在 25℃ 测得的零功率电阻值。
- B 值
热敏指数。定义为两个温度下零功率电阻值的自然对数之差与这两个温度倒数之差的比值。
$$B = [\ln(R_{T1}/R_{T2})] / (1/T1 - 1/T2)$$
- 热时间常数 τ
在功率条件下，当温度发生变化时，电阻体温度变化了始末两个温度差的 63.2% 所需要的时间。
- 耗散系数 δ
在规定的环境温度下，热敏电阻器耗散功率与电阻体相应的温度变化之比。
$$\delta = \Delta P / \Delta T。$$
- 零功率电阻温度系数 α_T
在规定的环境温度下，热敏电阻器零功率电阻值随温度的变化率与它的零功率电阻值之比。
$$\alpha_T = 1/R \cdot dR_T/dT = -B/T^2$$
- 最大稳态电流 I_{max}
在环境温度为 25℃ 时允许施加在热敏电阻器上的最大连续电流。

片式负温度系数（NTC）热敏电阻器



型号规格

AN 0603 R223 B3950 □ T
 ① ② ③ ④ ⑤ ⑥

- ①片式负温度系数热敏电阻器
- ②外形尺寸
- ③标称电阻值 R223 表示 $22 \times 10^3 \Omega$
- ④B 值
- ⑤R₂₅、B 值误差级别

F	G	H	J	K
± 1%	± 2%	± 3%	± 5%	± 10%

⑥包装方式

T	B
卷带盘装	散装

电性能参数

0402 系列

规格型号	25℃电阻值(KΩ)	B值 25/50℃(K)
AN0402R101B2700□T	0.1	2700
AN0402R221B2900□T	0.22	2900
AN0402R331B3000□T	0.33	3000
AN0402R471B3100□T	0.47	3100
AN0402R681B3150□T	0.68	3150
AN0402R102B3200□T	1.0	3200

AN0402R222B3250□T	2.2	3250
AN0402R332B3300□T	3.3	3300
AN0402R472B3350□T	4.7	3350
AN0402R682B3400□T	6.8	3400
AN0402R103B3435□T	10	3435
AN0402R103B3900□T	10	3900
AN0402R153B3500□T	15	3500
AN0402R223B3600□T	22	3600
AN0402R333B3800□T	33	3800
AN0402R473B3900□T	47	3900
AN0402R683B3950□T	68	3950
AN0402R104B4100□T	100	4100
AN0402R224B4200□T	220	4200
AN0402R334B4300□T	330	4300
AN0402R474B4500□T	470	4500
AN0402R564B4500□T	560	4500

◆耗散系数: > 1.0mW/℃

◆额定功率: 100mW

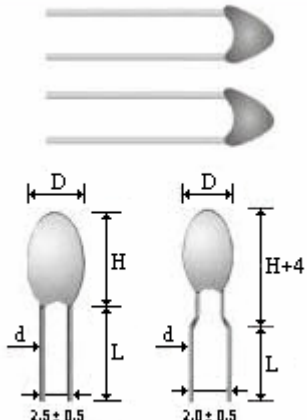
◆热时间常数: ≤ 3sec

◆□: 表示阻值误差 (F: 1%、G: 2%、H: 3%、J: 5%、K: 10%)

◆B值误差 ± 2%

◆使用温度范围-40 ~ +125℃

珠状负温度系数 (NTC) 热敏电阻器

外形 代号	结构						
1		代号	D_{max}	L_{1max}	L_{2min}	d ± 0.05	H ± 0.05
		A	2.5 ± 0.5	30		3.0	3.0
		B	2.0 ± 0.5	25		2.5	3.0

2																																					
3																																					
4	<table border="1" data-bbox="794 817 1358 1352"> <thead> <tr> <th>代号</th> <th>D_{max}</th> <th>L_{1max}</th> <th>L_{2mi} n</th> <th>d ± 0.05</th> <th>F ± 0.05</th> </tr> </thead> <tbody> <tr> <td>A</td> <td>3</td> <td>4</td> <td>25</td> <td>0.3/0.45</td> <td>2</td> </tr> <tr> <td>B</td> <td>3</td> <td>4</td> <td></td> <td>0.3/0.2</td> <td>2</td> </tr> <tr> <td>C</td> <td>3</td> <td>4</td> <td></td> <td>0.4/0.5</td> <td>2</td> </tr> <tr> <td>D</td> <td>3</td> <td>4</td> <td></td> <td>0.26/0.3 2</td> <td>2</td> </tr> <tr> <td>E</td> <td>3</td> <td>4</td> <td></td> <td></td> <td>2.5</td> </tr> </tbody> </table>	代号	D_{max}	L_{1max}	L_{2mi} n	d ± 0.05	F ± 0.05	A	3	4	25	0.3/0.45	2	B	3	4		0.3/0.2	2	C	3	4		0.4/0.5	2	D	3	4		0.26/0.3 2	2	E	3	4			2.5
代号	D_{max}	L_{1max}	L_{2mi} n	d ± 0.05	F ± 0.05																																
A	3	4	25	0.3/0.45	2																																
B	3	4		0.3/0.2	2																																
C	3	4		0.4/0.5	2																																
D	3	4		0.26/0.3 2	2																																
E	3	4			2.5																																

型号规格

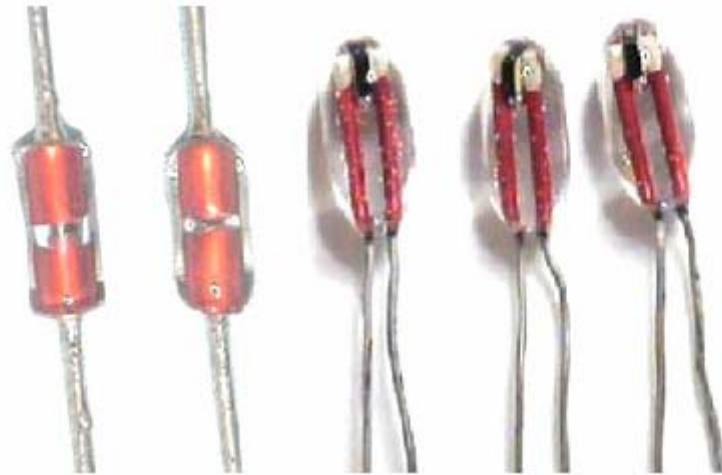
BN 1 R223 B3950 J
① ② ③ ④ ⑤

- ① 珠状负温度系数热敏电阻器
- ② 外形代号
- ③ 标称电阻值
- ④ B 值
- ⑤ R_{25} 误差

规格 型号	25℃电阻 值 (KΩ)	$B_{25/50}$ ℃ (K)	额定功率 (mW)	耗散系数 (mW/℃)	热时间 常数 (s)
BN□R300B2800	30	2800	≤ 50	≥ 2.0	≤ 7

BN□R500B2800	50	2800	≤ 50	≥ 2.0	≤ 7
BN□R101B3100	100	3100	≤ 50	≥ 2.0	≤ 7
BN□R201B3200	200	3200	≤ 50	≥ 2.0	≤ 7
BN□R301B3300	300	3300	≤ 50	≥ 2.0	≤ 7
BN□R501B3350	500	3350	≤ 50	≥ 2.0	≤ 7
BN□R102B3435	1.0	3435	≤ 50	≥ 2.0	≤ 7
BN□R102B3900	1.0	3900	≤ 50	≥ 2.0	≤ 7
BN□R202B3450	2.0	3450	≤ 50	≥ 2.0	≤ 7
BN□R202B3950	2.0	3950	≤ 50	≥ 2.0	≤ 7
BN□R302B3500	3.0	3500	≤ 50	≥ 2.0	≤ 7
BN□R302B3950	3.0	3950	≤ 50	≥ 2.0	≤ 7
BN□R502B3450	5.0	3450	≤ 50	≥ 2.0	≤ 7
BN□R502B3950	5.0	3950	≤ 50	≥ 2.0	≤ 7
BN□R103B3450	10	3450	≤ 50	≥ 2.0	≤ 7
BN□R103B3950	10	3950	≤ 50	≥ 2.0	≤ 7
BN□R203B4000	20	4000	≤ 50	≥ 2.0	≤ 7
BN□R303B4000	30	4000	≤ 50	≥ 2.0	≤ 7
BN□R503B4000	50	4000	≤ 50	≥ 2.0	≤ 7
BN□R104B4200	100	4200	≤ 50	≥ 2.0	≤ 7
BN□R204B4350	200	4350	≤ 50	≥ 2.0	≤ 7
BN□R304B4350	300	4350	≤ 50	≥ 2.0	≤ 7
BN□R504B4500	500	4500	≤ 50	≥ 2.0	≤ 7
BN□R105B4500	1000 (1M)	4500	≤ 50	≥ 2.0	≤ 7

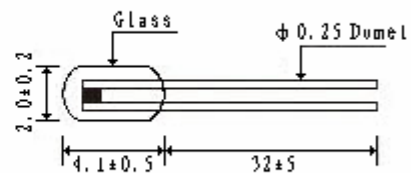
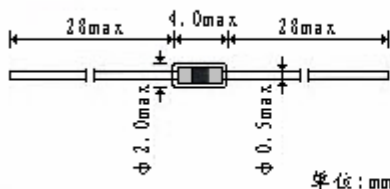
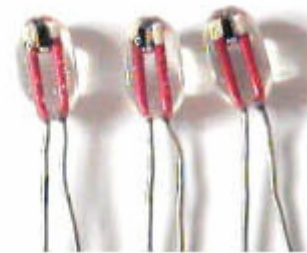
高精度玻封负温度系数热敏电阻器



CNA (轴向型)



CNR (径向型)



- 采用陶瓷工艺与半导体工艺相结合的工艺技术制作而成,为两端轴向引出或径向单端引出玻璃封装结构
- 工作温度范围: $-55^{\circ}\text{C} \sim +200^{\circ}\text{C}$
- 稳定性好,可靠性高
- 阻值范围宽: $0.5 \sim 1000\text{K}\Omega$
- 阻值精度高
- 由于采用玻璃封装,可在高温和高湿等恶劣环境下使用
- 体积小、重量轻、结构坚固,便于自动化安装(在印制线路板上)
- 热感应速度快、灵敏度高
- 办公自动化设备(如复印机、打印机等)的温度检测或温度补偿
- 工业、医疗、环保、气象、食品加工设备的温度控制与检验
- 家用电器(如空调机、微波炉、电风扇、电取暖炉等)的温度控制与温度检测

- 液面指示和流量测量
- 仪表线圈、集成电路、石英晶体振荡器和热电偶的温度补偿

型号规格

CN A R103 B3435 J

① ② ③ ④ ⑤

- ①玻封负温度系数热敏电阻器
 ②外形种类：A - 轴向型，R - 径向型
 ③25℃电阻值
 ④B值
 ⑤R₂₅误差

规格型号	25℃电阻值 (KΩ)	B值 25/50 ℃ (K)	额定功率 (mW)	耗散系数 (mW/℃)	热时间常数 (s)
CN□R102B3000	1.0	3000	≤ 50	≥ 2.5	≤ 17
CN□R102B3435	1.0	3435	≤ 50	≥ 2.5	≤ 17
CN□R202B3270	2	3270	≤ 50	≥ 2.5	≤ 17
CN□R302B3270	3	3270	≤ 50	≥ 2.5	≤ 17
CN□R502B3500	5	3270	≤ 50	≥ 2.5	≤ 17
CN□R502B3950	5	3470	≤ 50	≥ 2.5	≤ 17
CN□R103B3470	10	3470	≤ 50	≥ 2.5	≤ 17
CN□R103B3600	10	3600	≤ 50	≥ 2.5	≤ 17
CN□R103B3380	10	3380	≤ 50	≥ 2.5	≤ 17
CN□R103B3960	10	3960	≤ 50	≥ 2.5	≤ 17
CN□R473B3950	47	3950	≤ 50	≥ 2.5	≤ 17
CN□R503B3950	50	3950	≤ 50	≥ 2.5	≤ 17
CN□R104B4000	100	3950	≤ 50	≥ 2.5	≤ 17
CN□R104B3990	100	3990	≤ 50	≥ 2.5	≤ 17
CN□R104B3930	100	3930	≤ 50	≥ 2.5	≤ 17
CN□R104B4100	100	4100	≤ 50	≥ 2.5	≤ 17
CN□R204B4200	200	4200	≤ 50	≥ 2.5	≤ 17



NTC 热敏电阻温度传感器



型号规格

EN-CWF	x	x	x	x	x	x	x
①	②	③	④	⑤	⑥	⑦	

- ①负温度系数热敏电阻温度传感器
- ②标称电阻值

③R₂₅ 误差级别

④B 值

⑤B 值误差级别

⑥计算 B 值温度代码

A	B	C	D	E	F	G	H	M	N
25/50	25/85	0/25	0/50	0/100	0/80	25/100	-18/25	-20/25	5/25

⑦外形代号

◆根据不同用途有多种封装结构

◆使用温区宽

◆高稳定性、高可靠性

◆精度高、互换性、一致性好

◆应用范围：空调机、开水器、淋浴器、冰箱、医用体温计、自动控制、工业仪表、炉具等

◆可根据客户要求定制供货（外形、使用温区、使用环境等）