



ANWENDUNGEN

- ◆ Schiffbau
 ABS, BV, DNV, GL,
KRS, LRS, NKK,
RINA, RMRS
- ◆ Motorenbau
- ◆ Schienenfahrzeuge
- ◆ Maschinenbau
- ◆ Hydraulik
 - ◇ HLK
 - ◇ Kältetechnik
 - ◇ Prozess Techn.
 - ◇ Wasseraufbereitung
 - ◇ Autoindustrie
 - ◇ Prüfstände
 - ◇ Ex
 - ◇ Lebensmittelindustrie
 - ◇ Autoklaven

APPLICATIONS

- ◆ Construction navale
 ABS, BV, DNV, GL,
KRS, LRS, NKK,
RINA, RMRS
- ◆ Constr. de moteurs
- ◆ Véhicules sur rail
- ◆ Machines-outils
- ◆ Hydraulique
 - ◇ CVC
 - ◇ Réfrigération
 - ◇ Techn. de procédés
 - ◇ Traitement de l'eau
 - ◇ Industrie automobile
 - ◇ Banc d'essai à frein
 - ◇ Ex
 - ◇ Industrie alimentaire
 - ◇ Autoclavage

APPLICATIONS

- ◆ Shipbuilding
 ABS, BV, DNV, GL,
KRS, LRS, NKK,
RINA, RMRS
- ◆ Engine manufacturing
- ◆ Railways
- ◆ Machine tools
- ◆ Hydraulics
 - ◇ HVAC
 - ◇ Refrigeration
 - ◇ Process technology
 - ◇ Water treatment
 - ◇ Automotive industry
 - ◇ Test benches
 - ◇ Ex
 - ◇ Food Industry
 - ◇ Autoclaves



HAUPTMERKMALE

- ◆ Fühler: Balg/ Kolben/ Membrane
- ◆ Messbereich: -0.6...3.4 bis 40...400 bar
- ◆ Ausgang: potentialfreier Umschaltkontakt
- ◆ Schaltdifferenz: nicht einstellbar
- ◆ Reproduzierbarkeit: ±0.5 bis ±2.0 % d.S. typ.
- ◆ EN60730-1/ EN60730-2-6: Typ 2.B.H

CARACTÈRES DISTINCTIFS

- ◆ Capteur: soufflet/ piston/ membrane
- ◆ Plage de mesure: -0.6...3.4 à 40...400 bar
- ◆ Sortie: inverseur libre de potentiel
- ◆ Différentiel de l'interrupteur: non ajustable
- ◆ Reproductibilité: ±0.5 à ±2.0 % E.M. typ.
- ◆ EN60730-1/ EN60730-2-6: Typ 2.B.H

MAIN CHARACTERISTICS

- ◆ Sensor: bellows/piston/ membrane
- ◆ Measuring range: -0.6...3.4 to 40...400 bar
- ◆ Output: floating change-over contact
- ◆ Switching differential: not adjustable
- ◆ Repeatability: ±0.5 to ±2.0 % FS typ.
- ◆ EN60730-1/ EN60730-2-6: Typ 2.B.H

VORTEILE

- ◆ Kompakte Bauform
- ◆ Robustes Gehäuse
- ◆ Schutzart IP65 (mit Gerüststeckdose)
- ◆ Beliebige Einbaulage

AVANTAGES PRINCIPAUX

- ◆ Construction compacte
- ◆ Boîtier robuste
- ◆ Protection IP65 (avec prise)
- ◆ Position de montage arbitraire

MAIN FEATURES

- ◆ Compact design
- ◆ Rugged housing
- ◆ Protection IP65 (with plug connector)
- ◆ Any mounting position

BESTELLINFORMATION / INFORMATION POUR LA COMMANDE / ORDERING INFORMATION

Lager Code (kurze Lieferzeit)/ Numéro de stock (délai de livraison bref)/ Code for stock products (short delivery time): **PST/PSTK/PSTM** (z.B./ Ex./ e.g: PST64)

☞ siehe Katalog/ voir catalogue/ see catalogue: „Standard Products“

Varianten Code/ Numéro de variantes/ Custom build code

Balgfühler/ Sonde de soufflet/ Bellows sensor	XXX XXXX XXX XX XX...
Kolbenfühler/ Sonde de piston/ Piston sensor	9B0
Membranfühler/ Sonde de membrane/ Membrane sensor	9K0
	9M0

Mikroschalter¹⁾	Grosse Schaltdifferenz/ Interrupteur à grand différentiel/ Big switching differential	20
Microrupteur	Kleine Schaltdifferenz/ Interrupteur à petite différentiel/ Small switching differential	28
Microswitch	Schalter mit vergoldeten Kontakten/ Interrupteur avec des contacts dorés/ Switch with gold plated contacts	83

¹⁾ Schaltdifferenz/ Différentiel de l'interrupteur/ Switching differential: nicht einstellbar/ non ajustable/ Not adjustable

Bereich Plage Range [bar]	Fühler/ Capteur/ Sensor			
-0.6... 0... 0...	3.4	Balg/ Soufflet/ Bellow	(750/753)	74
	4.0			76
	6.0			77
1.0... 1.0...	10.0	Balg/ Soufflet/ Bellow	(751/752/754/755)	78
	16.0	Kolben/ Piston/ Piston	(756/757)	79
2.0... 4.0...	25.0	Membrane/ Membrane/ Membrane	(761/762)	80
	40.0			81
6.0... 10.0...	60.0	Kolben/ Piston/ Piston	(758)	82
	100.0	Membrane/ Membrane/ Membrane	(763)	83
16.0... 25.0... 40.0...	160.0	Kolben/ Piston/ Piston	(759)	84
	250.0			85
	400.0			86

Fühler Capteur Sensor	Fühlermaterial Matière du capteur Sensor material	Fühlergehäusematerial Matière du boîtier du capteur Sensor housing material	Bereich Plage Range	
Balg Soufflet Bellow	Bronzebalg (CuZn6)	Messing (CuZn39Pb3)	74, 76, 77	750
	Soufflet en bronze	Laiton	78, 79	751
	Bronze bellows	Brass	80, 81	752
Rostfreier Balg (1.4404/AISI316L) Soufflet inoxydable Stainless steel bellows	Rostfreier Balg (1.4404/AISI316L)	Rostfreier Stahl (1.4404/ AISI316L)	76, 77	753
	Soufflet inoxydable	Acier inoxydable	78, 79	754
	Stainless steel bellows	Stainless steel		
Kolben Piston Piston	Kolben mit PTFE-Dichtung Piston avec joint en PTFE Piston with PTFE-Sealing	Rostfreier Stahl (1.4404/ AISI316L)	78, 79	756
		Acier inoxydable	80, 81	757
		Stainless steel	82, 83	758
			84, 85, 86	759
Membrane Membrane Membrane	FKM-Membrane Membrane en FKM FKM membran	Messing (CuZn39Pb3)	78, 79	761
		Laiton	80, 81	762
		Brass	82, 83	763

Druckanschluss	G1/8" innen/ femelle/ female	02
Raccord de pression	G1/4" innen/ femelle/ female	04
Pressure connection	M10x1.0* innen/ femelle/ female *auf Anfrage/ sur demande/ on request	03

Zubehör	Flansch-Druckanschluss mit O-Ring/ bride avec joint torique/ flange with O-ring seal	11
Accessoires	Abdeckkappe/ capôt/ covering	15
Accessoires	Plombierung/ plombage/ lead seal	16
	Kabeldose/ fiche femelle/ female electrical connector DIN43650-A	58
	Blindstopfen/ fausse fiche/ welsh plug G1/8"	57
	G1/4"	74
	Befestigungsset/ set de fixation/ fixing set	V3

Fortsetzung von Seite 3/ continuation de page 3/ continuation from page 3

Varianten Code/ Numéro de variantes/ Custom build code		XXX.XXXX.XXX.XX.XX...
Zubehör Accessoires Accessoires	Schaltpunkteinstellung nach Kundenwunsch/ seuil ajustage sur demande du client/ switch point adjustment at the customer's request	88
	Schaltpunkt Seuil ²⁾ <input type="checkbox"/> steigend <input type="checkbox"/> sinkend Switching point <input type="checkbox"/> par hausse ↗ <input type="checkbox"/> par baisse ↘ <input type="checkbox"/> increasing <input type="checkbox"/> decreasing	
	²⁾ Mess-Einheit/ Unité de mesure/ Measurement unit kPa, bar, MPa, psi (abs., rel.)	

Dämpfungselemente und Snubber/ Eléments d'amortissement et Snubber/ Damping elements and Snubber:
siehe Datenblatt/ voir spécification /see specification sheet H72258



Trafag entwickelt und produziert auch speziell auf Ihre Bedürfnisse zugeschnittene Produkte. Bitte fragen Sie uns an.
Trafag développe et fabrique des produits adaptés à vos besoins spécifiques en se basant sur votre cahier des charges. Contactez-nous s.v.p.
Trafag develops and manufactures customer-engineered products according to your specifications to meet your requirements. Please contact us.

SPEZIFIKATIONEN

HAUPTMERKMALE

Fühler: Balg/ Kolben/ Membrane
 Messbereich: -0.6...3.4 bis 40...400 bar
 Ausgang: potentialfreier Umschaltkontakt
 Schaltdifferenz: nicht einstellbar
 EN60730-1/ EN60730-2-6: Typ 2.B.H

GENAUIGKEIT (@ 20°C)

Reproduzierbarkeit Fühler
 Balg: ± 0.5 % d.S. typ.
 Kolben: ± 1.0 % d.S. typ.
 Membrane: ± 2.0 % d.S. typ.
 Schaltdifferenz: siehe Tabelle
 Temp.-Abhängigkeit: ca. 0.1% d.S./°C typ.

MIKROSCHALTER

Schaltleistung: siehe Tabelle
 Isolationswiderstand: > 2 MΩ
 Spannungsfestigkeit: 2 kV gegenüber Masse
 Lebensdauer (mechanisch)
 Mikroschalter 20: 1 Mio. Lastspiele
 Mikroschalter 28/83: 10 Mio. Lastspiele

ELEKTRISCHER ANSCHLUSS

Gerätestecker: DIN43650-A
 Kabeldose
 Kabel-Ø: 6...13 mm
 Schraubenklemmen: 4 x 0.5...1.5 mm²

UMGEBUNGSBEDINGUNGEN

Betriebstemperatur
 Balg/ Kolben: -25...+85°C
 Membrane: 0...+80°C
 Medientemperatur:
 Balg/ Kolben: -25...+120°C
 Membrane: 0...+80°C
 Lagertemperatur: -40...+85°C
 Schutzart: ¹⁾ IP65
 Feuchtigkeit: max. 95 % relativ
 Vibration:
 5...25 Hz: ±1.6 mm
 25...100 Hz: 4g
 Schock: 50g/ 11ms

MECHANISCHE DATEN

Material
 Fühler: siehe Bestellinformation
 Gehäuse: AlMgSi1 eloxiert
 Gerätestecker: PA, Polyamid
 Anziedrehmoment: siehe Zubehör
 Einbaulage: beliebig
 Gewicht: ~ 320 g

SPÉCIFICATIONS

CARACTÈRES DISTINCTIFS

Capteur: soufflet/ piston/ membrane
 Plage de mesure: -0.6...3.4 à 40...400 bar
 Sortie: inverseur libre de potentiel
 Différentiel de l'interrupteur: non ajustable
 EN60730-1/ EN60730-2-6: Typ 2.B.H

PRÉCISION (@ 20°C)

Reproductibilité capteur
 Soufflet ± 0.5 % E.M. typ.
 Piston: ± 1.0 % E.M. typ.
 Membrane: ± 2.0 % E.M. typ.
 Différentiel de l'interrupteur: voir tableau
 Influence thermique: env. 0.1% E.M./°C typ.

MICRORUPTEUR

Pouvoir de coupure: voir tableau
 Résistive d'isolation: > 2 MΩ
 Rigidité diélectrique: 2 kV contre la masse
 Durée de vie (mécanique)
 microrupteur 20: 1 Mio. cycles
 microrupteur 28/83: 10 Mio. cycles

CONNECTION ÉLECTRIQUE

Embase mâle: DIN43650-A
 Fiche femelle
 Câble-Ø: 6...13 mm
 Borne à vis: 4 x 0.5...1.5 mm²

CONDITIONS D'ENVIRONNEMENT

Température de service
 Soufflet/ Piston: -25...+85°C
 Membrane: 0...+80°C
 Température de médias:
 Soufflet/ Piston: -25...+120°C
 Membrane: 0...+80°C
 Temp. de stockage: -40...+85°C
 Protection: ¹⁾ IP65
 Humidité: max. 95 % relatif
 Vibration:
 5...25 Hz: ±1.6 mm
 25...100 Hz: 4g
 Choc: 50g/ 11 ms

SPÉCIFICATIONS MÉCANIQUES

Matériau
 Capteur: voir information pour la commande
 Boîtier: AlMgSi1 anodisé
 Embase mâle: PA, Polyamid
 Couple de serrage: voir accessoires
 Montage: toute position
 Poids: ~ 320 g

SPECIFICATIONS

MAIN CHARACTERISTICS

Sensor: bellow/ piston/ membrane
 Measuring range: -0.6...3.4 to 40...400 bar
 Output: floating change-over contact
 Switching differential: not adjustable
 EN60730-1/ EN60730-2-6: Typ 2.B.H

ACCURACY (@ 20°C)

Repeatability sensor
 Bellow: ± 0.5 % FS typ.
 Piston: ± 1.0 % FS typ.
 Membrane: ± 2.0 % FS typ.
 Switching differential: see table
 Temp. coefficient: appr. 0.1% FS/°C typ.

MICROSWITCH

Rating: see table
 Resistance of insulation: > 2 MΩ
 Dielectric strength: 2 kV terminal ground
 Life time (mechanical)
 microswitch 20: 1 Mio. cycles
 microswitch 28/83: 10 Mio. cycles

ELECTRICAL CONNECTION

Male electrical plug: DIN43650-A
 Female electrical connector
 Cable-Ø: 6...13 mm
 Terminal screw: 4 x 0.5...1.5 mm²

ENVIRONMENTAL CONDITIONS

Operating temperature
 Bellow/ Piston: -25...+85°C
 Membrane: 0...+80°C
 Media temperature
 Bellow/ Piston: -25...+120°C
 Membrane: 0...+80°C
 Storage temperature: -40...+85°C
 Protection: ¹⁾ IP65
 Humidity: max.95 % relative
 Vibration:
 5...25 Hz: ±1.6 mm
 25...100 Hz: 4g
 Shock: 50g/ 11 ms

MECHANICAL DATA

Material
 Sensor: see ordering information
 Housing: AlMgSi1 anodized
 Male electrical plug: PA, Polyamid
 Mounting torque: see accessories
 Installation: any position
 Weight: ~ 320 g

¹⁾ nur mit vorschriftsmässig montierter Kabeldose gültig/ valable seulement avec fiche femelle montée selon instructions/
 provided female connector is mounted according to instructions

SCHALTDIFFERENZ (typ.) / DIFFÉRENTIEL DE L'INTERRUPTEUR (typ.) / SWITCHING DIFFERENTIAL (typ.)

Balgfühler Capteur soufflet Bellows sensor		Bereich/ Plage/ Range [bar]						
		-0.6...3.4	0...4	0...6	1...10	1...16	2...25	4...40
Mikroschalter/ Microupteur/ Microswitch	20	0.3	0.3	0.3	0.7	0.7	1.6	1.6
	28/ 83	0.2	0.2	0.2	0.5	0.5	1.2	1.2
	P max.	12	12	12	24	24	40	40

Schaltdifferenz [bar]: fester Wert, nicht einstellbar
 Différentiel de l'interrupteur [bar]: valeur fixe, non ajustable
 Switching differential [bar]: fixed value, not adjustable

Kolbenfühler Capteur piston Piston sensor		Bereich/ Plage/ Range [bar]								
		1...10	1...16	2...25	4...40	6...60	10...100	16...160	25...250	40...400
Mikroschalter/ Microupteur/ Microswitch	20/28/83	0.8...2.4	0.8...2.4	2...6	2...6	5...15	5...15	12...40	12...40	15...50
	P max.	100	100	100	100	200	200	400	400	600

Schaltdifferenz [bar]: verläuft proportional zum Nenndruck, nicht einstellbar
 Différentiel de l'interrupteur [bar]: proportionnelle en fonction de la pression, non ajustable
 Switching differential [bar]: variable according to set point, not adjustable

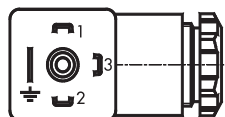
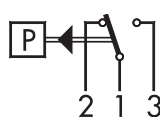
Membranfühler Capteur membrane Membrane sensor		Bereich/ Plage/ Range [bar]					
		1...10	1...16	2...25	4...40	6...60	10...100
Mikroschalter/ Microupteur/ Microswitch	20/28/83	0.4...1.7	0.4...1.7	1.2...4.5	1.2...4.5	4...16	4...16
	P max.	200	200	200	200	200	200

Schaltdifferenz [bar]: verläuft proportional zum Nenndruck, nicht einstellbar
 Différentiel de l'interrupteur [bar]: proportionnelle en fonction de la pression, non ajustable
 Switching differential [bar]: variable according to set point, not adjustable

ELEKTRISCHE DATEN SCHALTER / SPÉCIFICATIONS ÉLECTRIQUE DE L'INTERRUPTEUR / ELECTRICAL DATA SWITCH

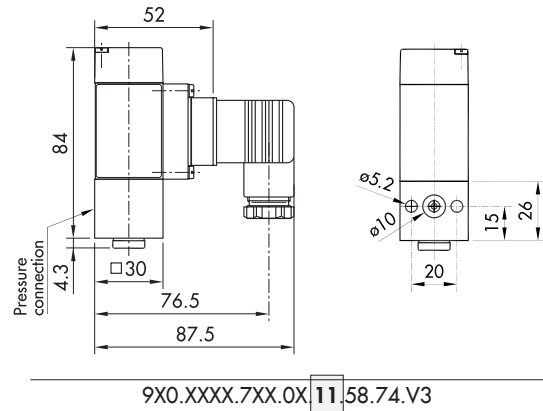
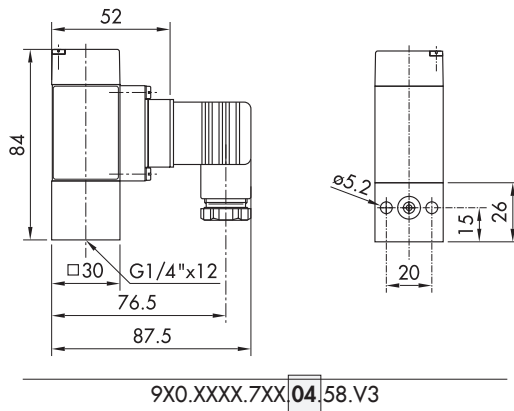
Typ Type Type	Merkmale Caractéristiques Features	Schaltleistung ²⁾ Pouvoir de coupure Rating			
		AC		DC	
		V	A	V	A
20	Grosse Schaltdifferenz Interrupteur à grand différentiel Big switching differential	250 V	10 (3) A	250 V	0.1 (0.05) A
				220 V	0.25 (0.2) A
				110 V	0.5 (0.3) A
				24 V	2 (1) A
28	Kleine Schaltdifferenz Interrupteur à petit différentiel Small switching differential	250 V	3 (1) A	250 V	0.1 (0.05) A
				220 V	0.25 (0.2) A
				110 V	0.5 (0.3) A
				24 V	2 (1) A
83	Mit Goldkontakten, geeignet für eigensichere Schaltkreise Avec contacts dorés, approprié aux circuits de contrôle à sécurité intrinsèque Gold plated contacts, suitable for intrinsically safe control circuits	max. 30 V 0.3 (0.2) A min. 5 V 1 mA			

²⁾ Ohmsche Last (Induktive Last)
 Charge ohmique (Charge inductive)
 Resistive Load (Inductive Load)

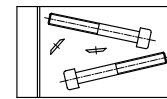
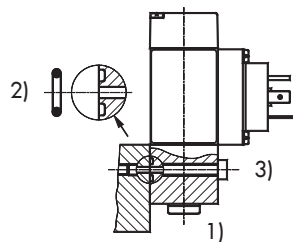


DIN 43650-A

MASSBILDER / COTES D'ENCOMBREMENT / DIMENSIONS



ZUBEHÖR / ACCESSOIRES / ACCESSORIES



M5x40 ISO4762

- 1) Anziehdrehmoment: G 1/8": $M_A = 16 \dots 20 \text{ Nm}$
couple de serrage: G 1/4": $M_A = 32 \dots 40 \text{ Nm}$
torque moment:
- 2) O-Ring: $\varnothing 6.75 \times 1.78$
 $\geq 250 \text{ bar}$ Nitril 90°Shore
 $< 250 \text{ bar}$ Nitril 70°Shore

- 3) Befestigungs-Schraube:
vis de fixation: M5
fixing screw:
Festigkeitsklasse:
classe de résistance: 8.8
property class:
Anziehdrehmoment:
couple de serrage: 4.5 ... 6 Nm
mounting torque:

XXX.XXXX.XXX.XX.11

XXX.XXXX.XXX.XX.V3

Diagnostik Ventil Block (DVB)
Bloc Valves Diagnostic (DVB)
Diagnostic Valve Bloc (DVB)

siehe Datenblatt: H72361
voir spécification:
see specification sheet:

