



ANWENDUNG

- ◆ Schiffbau
 GL, KRS
- ◇ Motorenbau
- ◇ Schienenfahrzeuge
- ◇ Maschinenbau
- ◇ Hydraulik
- ◇ HLK
- ◇ Kältetechnik
- ◇ Prozess Techn.
- ◇ Wasseraufbereitung
- ◇ Autoindustrie
- ◇ Prüfstände
- ◆ Ex
SEE 99 ATEX 2642
- ◇ Lebensmittelindustrie
- ◇ Autoklaven

APPLICATIONS

- ◆ Construction navale
 GL, KRS
- ◇ Constr. de moteurs
- ◇ Véhicules sur rail
- ◇ Machines-outils
- ◇ Hydraulique
- ◇ CVC
- ◇ Réfrigération
- ◇ Techn. de procédés
- ◇ Traitement de l'eau
- ◇ Industrie automobile
- ◇ Banc d'essai à frein
- ◆ Ex
SEE 99 ATEX 2642
- ◇ Industrie alimentaire
- ◇ Autoclavage

APPLICATIONS

- ◆ Shipbuilding
 GL, KRS
- ◇ Engine manufacturing
- ◇ Railways
- ◇ Machine tools
- ◇ Hydraulics
- ◇ HVAC
- ◇ Refrigeration
- ◇ Process technology
- ◇ Water treatment
- ◇ Automotive industry
- ◇ Test benches
- ◆ Ex
SEE 99 ATEX 2642
- ◇ Food Industry
- ◇ Autoclaves



HAUPTMERKMALE

- ◆ Sensor: Piezoresistiv
- ◆ Messbereich: 0...0.1 bis 0...25 bar
- ◆ Ausgangssignal: 4...20 mA
4...20 mA mit Blitzschutz
- ◆ NLH (BSL durch 0): ± 0.1 % d.S. typ.
± 0.25 % d.S. typ.
± 0.5 % d.S. typ.
- ◆ Anwendung: Ex Tauchtransmitter

CARACTÈRES DISTINCTIFS

- ◆ Capteur: Piézorésistif
- ◆ Plage de mesure: 0...0.1 à 0...25 bar
- ◆ Signal de sortie: 4...20 mA
4...20 mA avec protection de parafoudre
- ◆ NLH (BSL par 0): ± 0.1 % E.M. typ.
± 0.25 % E.M. typ.
± 0.5 % E.M. typ.
- ◆ Application: transmetteur à immersion Ex

MAIN CHARACTERISTICS

- ◆ Sensor: Piezoresistive
- ◆ Measuring range: 0...0.1 to 0...25 bar
- ◆ Signal output: 4...20 mA
4...20 mA with lightning protection (Surge)
- ◆ NLH (BSL through 0): ± 0.1 % FS typ.
± 0.25 % FS typ.
± 0.5 % FS typ.
- ◆ Application: Ex submersible transmitter

VORTEILE

- ◆ Kleine Druckbereiche (bis 100mbar)
- ◆ Keine O-Ring Dichtungen
- ◆ PUR- oder Teflonkabel
- ◆ Chemiebeständige Ausführung z.B. Titan
- ◆ Explosionsschutz EEx ia IIC T4,T6 (EN 50014/20)
- ◆ EMV-Schutz, IEC 61000
- ◆ Optionaler Blitzschutz (IEC 61000-4-5)

AVANTAGES PRINCIPAUX

- ◆ Petits plages de pression (jusqu' à 100mbar)
- ◆ Pas d'o-rings contactant des médias
- ◆ Câble à PUR ou Teflon
- ◆ Construction résistante à la chimie en matière titane p.ex.
- ◆ Exécution antidéflagrante EEx ia IIC T4,T6 (EN 50014/20)
- ◆ Protection CEM, CEI 61000
- ◆ Optional: Protection de parafoudre (IEC 61000-4-5)

MAIN FEATURES

- ◆ Low pressure ranges (to 100mbar)
- ◆ No media contacting O-rings
- ◆ PUR or Teflon cables
- ◆ Chemical resistant material, e.g. titanium
- ◆ Explosion-proof type of protection EEx ia IIC T4,T6 (EN 50014/20)
- ◆ EMC Protection, IEC 61000
- ◆ Option: Lightning protection (IEC 61000-4-5)

BESTELLINFORMATION / INFORMATION POUR LA COMMANDE / ORDERING INFORMATION

Varianten Code/ Codification de variantes/ Custom build code				XXXX XX XX XX XX XX XX XX...			
Relativ/ Relatif/ Relative				8858			
Bereich	0 ... 0.1	Überdruck max.	3	Berstdruck max.	200		66
Plage	0 ... 0.16	Surcharge surpression	3	Pression destruction	200		67
Range	0 ... 0.2	Over pressure	3	Burst pressure	200		68
	0 ... 0.4		3		200		69
[bar]	0 ... 0.6	[bar]	3	[bar]	200		70
	0 ... 1.0		3		200		71
	0 ... 1.6		4.8		200		73
	0 ... 2.5		7.5		200		75
	0 ... 4.0		12		200		76
	0 ... 6.0		18		200		77
	0 ... 10		30		200		78
	0 ... 16		48		200		79
	0 ... 25		75		200		80
Sonderbereich nach Kundenwunsch, z.B.: Plage à spécifier par le client, p. ex.: Customized ranges on request, e.g.:							XX
Sensor	Typ 05 (Genauigkeit NLH/ Précision NLH/ Accuracy NLH: ± 0.5 % FS)						P5
Capteur	Typ 02 (Genauigkeit NLH/ Précision NLH/ Accuracy NLH: ± 0.25 % FS)						P2
Sensor	Typ 01 (Genauigkeit NLH/ Précision NLH/ Accuracy NLH: ± 0.1 % FS)						P1
Genauigkeit NLH/ Précision NLH/ Accuracy NLH: siehe Tabelle/ voir table/ see table							
Druckanschluss	Offen/ Ouvert/ Open						40
Raccord	Geschlossen/ Fermé/ Closed						41
Pressure connection	G 1/4" aussen/ mâle / male						15
Ausführung	PUR Kabel/ Câble PUR/ PUR cable:		Länge/ longueur / length	 [mm]		22
Exécution	Teflon Kabel/ Câble Teflon/ Teflon cable:		Länge/ longueur / length	 [mm]		32
Execution	PE Kabel/ Câble PE/ PE cable:		Länge/ longueur / length	 [mm]		29
Ausgangssignal	4...20mA						19
Signal de sortie	4...20mA mit Blitzschutz / avec protction de parafoudre / with lightning protection (Surge)						09
Output							
Zubehör	Spez. Ölfüllung/ Remplissage d'huile special / Special oil filling		Aseol				94
Accessoires			Halocarbon				95
Accessories	Temperaturklasse/ Classe de température/ Temperature class		T4				T4
			T6				T6
	Anwendung für Meerwasser/ Application pour eau de mer/ Application for seawater						97

Messmedium/ Médium de mesure/ Measurement medium:



Trafag entwickelt und produziert auch speziell auf Ihre Bedürfnisse zugeschnittene Produkte. Bitte fragen Sie uns an.
Trafag développe et fabrique des produits adaptés à vos besoins spécifiques en se basant sur votre cahier des charges. Contactez-nous s.v.p.
Trafag develops and manufactures customer-engineered products according to your specifications to meet your requirements. Please contact us.

SPEZIFIKATIONEN

HAUPTMERKMALE

Sensor: Piezoresistiv
Messbereich: 0...0.1 bis 0...25 bar
Ausgangssignal: 4...20 mA

SPÉCIFICATIONS

CARACTÈRES DISTINCTIFS

Capteur: Piézorésistif
Plage de mesure: 0...0.1 à 0...25 bar
Signal de sortie: 4...20 mA

SPECIFICATIONS

MAIN CHARACTERISTICS

Sensor: Piezoresistive
Measuring range: 0...0.1 to 0...25 bar
Signal output: 4...20 mA

GENAUIGKEIT

PRÉCISION

ACCURACY

Bereiche / Plage / Range [bar]	0.1...0.5	0.5...2	2...25
Genauigkeit NLH ¹⁾ / Précision NLH ¹⁾ / Accuracy NLH ¹⁾ [± % FS]			
P5	0.5	0.5	0.5
P2	0.25	0.25	0.25
P1		0.1	0.1
Temp.koeffizient/ Influence therm./ Temp. coefficient [± % FS/K]			
Nullpunkt/ Point zéro/ Zero point -5...50°C	0.06	0.03	0.015
Spanne/ Sensibilité/ Span -5...50°C	0.015	0.015	0.015
Langzeitdrift/ Dérive en longue durée/ Long term drift [1 Jahr]	< 4 mbar	< 4 mbar	< 0.2% FS

¹⁾ BSL durch Null/ BSL par zéro/ BSL through zero

ELEKTRISCHE DATEN

Speisespannung 4...20mA: 10...30 VDC
Bürde 4...20 mA: $R_L \leq (U_s - 9V)/20mA$
Reproduzierbarkeit: ±0.05 % d.S.
Anstiegszeit: typ. 1 ms/ 10...90%
Nennndruck
Zenerbarriere: 30 VDC/ 100mA/ 1W

SPÉCIFICATIONS ÉLECTRIQUES

Tension d'alimentation 4...20mA: 10...30 VDC
Charge 4...20mA: $R_L \leq (U_s - 9V)/20mA$
Reproductibilité: ±0.05% E.M.
Sensibilité de réponse: 1 ms/10...90% typ.
pression nominale
Zenerbarrière: 30 VDC/ 100mA/ 1W

ELECTRICAL DATA

Supply voltage 4...20mA: 10...30 VDC
Load: 4...20mA: $R_L \leq (U_s - 9V)/20mA$
Repeatability: ±0.05% FS
Rise time: typ. 1 ms/10...90%
nominal pressure
Zenerbarrier: 30 VDC/ 100mA/ 1W

UMGEBUNGSBEDINGUNGEN

CONDITIONS D'ENVIRONNEMENT

ENVIRONMENTAL CONDITIONS

Temp.klasse/ Classe temp./ Temp. class [°C]	T4	T6
Betriebstemp./ Temp. de service/ Operating temp. [°C]	-5...+50	-5...+50
Medientemp./ Temp. du fluide/ Media temp. [°C]	-5...+50	-5...+50
Lagertemp./ Temp. de stockage/ Storage temp. [°C]	-25...+50	-25...+50

Normen/ Normes/ Normes: EN 50014, EN 50020, EN 50284, EN 50281-1-1

Schutzart: min. IP68
Feuchtigkeit: max. 95% relativ
Vibration: 6g (25...2000 Hz)
Stoß: 50g/ 1 ms

Protection: min. IP68
Humidité: 95% max. relatif
Vibration: 6g (25...2000 Hz)
Choc: 50g/ 1 ms

Protection: min. IP68
Humidity: max. 95% relative
Vibration: 6g (25...2000 Hz)
Shock: 50g/ 1 ms

EMV-SCHUTZ

Emission: IEC 61000-6-3
Immunität: IEC 61000-6-2

CEM PROTECTION

Emission: CEI 61000-6-3
Immunité: CEI 61000-6-2

EMC PROTECTION

Emission: IEC 61000-6-3
Immunity: IEC 61000-6-2

MECHANISCHE DATEN

Material Sensor: 1.4435 (AISI316L)
Gehäuse: 1.4435 (AISI316L) oder Titan
Dichtung: FKM
Gerätestecker: siehe Bestellinformationen
Anziehdrehmoment: 25 Nm
Gewicht: ~ 200 g

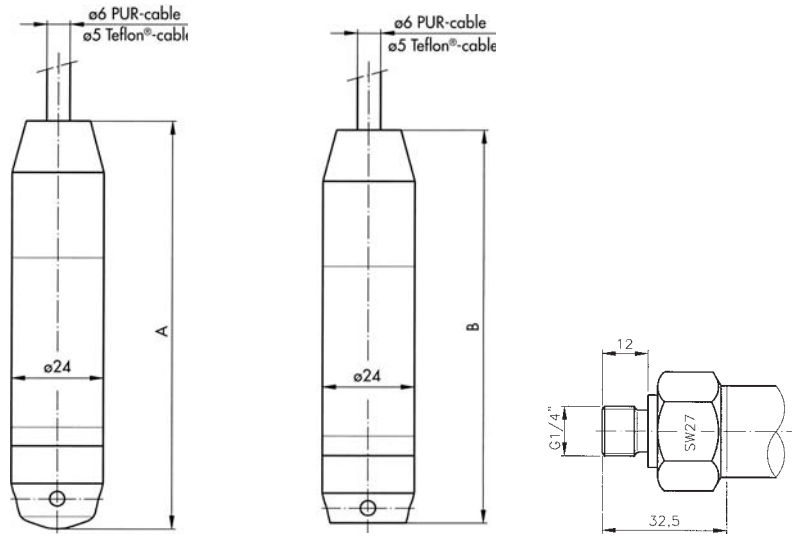
SPÉCIFICATIONS MÉCANIQUES

Matière Capteur: 1.4435 (AISI316L)
Boîtier: 1.4435 (AISI316L) ou titane
Joint: FKM
Embase mâle: voir information pour la commande
Couple de serrage: 25 Nm
Poids: ~ 200 g

MECHANICAL DATA

Material Sensor: 1.4435 (AISI316L)
Housing: 1.4435 (AISI316L) or titanium
Seal: FKM
Male electrical plug: see ordering information
Mounting torque: 25 Nm
Weight: ~ 200 g

MASSBILDER & EL. ANSCHLUSS / COTES D'ENCOMBREMENT & RACCORDEM. ÉLECTR. / DIMENSIONS & EL. CONNECTION

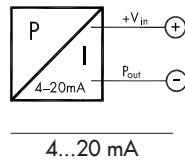


8858.XX.41.XX.XX.XX.XX...

8858.XX.40.XX.XX.XX.XX...

8858.XX.15.XX.XX.XX.XX...

	A [mm]	B [mm]
Standard	113	109
mit Blitzschutz avec protection de parafoudre with lightning protection	157	153



Farbe/ Couleur/ Color 4...20mA

weiss/ blanc/ white +Vin
gelb/ jaune/ yellow Pout
braun/ brun/ brown \perp

Schutzart / Protection: IP68

