

ANWENDUNG

- ◇ Schiffbau
- ◇ Motorenbau
- ◇ Schienenfahrzeuge
- ◆ Maschinenbau
- ◆ Hydraulik
- ◆ HLK
- ◆ Kältetechnik
- ◆ Prozess Techn.
- ◆ Wasseraufbereitung
- ◆ Autoindustrie
- ◇ Prüfstände
- ◇ Ex
- ◇ Lebensmittelindustrie
- ◆ Autoklaven

APPLICATIONS

- ◇ Construction navale
- ◇ Constr. de moteurs
- ◇ Véhicules sur rail
- ◆ Machines-outils
- ◆ Hydraulique
- ◆ CVC
- ◆ Réfrigération
- ◆ Techn. de procédés
- ◆ Traitement de l'eau
- ◆ Industrie automobile
- ◇ Banc d'essai à frein
- ◇ Ex
- ◇ Industrie alimentaire
- ◆ Autoclavage

APPLICATIONS

- ◇ Shipbuilding
- ◇ Engine manufacturing
- ◇ Railways
- ◆ Machine tools
- ◆ Hydraulics
- ◆ HVAC
- ◆ Refrigeration
- ◆ Process technology
- ◆ Water treatment
- ◆ Automotive industry
- ◇ Test benches
- ◇ Ex
- ◇ Food Industry
- ◆ Autoclaves



HAUPTMERKMALE

- ◆ Sensor: Dickschicht auf Keramik
- ◆ Messbereich: 0...1 bis 0...250 bar
- ◆ Ausgangssignal: 4...20 mA
- 0...5 VDC
- 0...10 VDC
- 1...6 VDC
- 0.5...4.5 VDC (ration.)
- ◆ NLH (BSL durch 0): ± 0.3 % d.S. typ.

CARACTÈRES DISTINCTIFS

- ◆ Capteur: Film épais sur céramique
- ◆ Plage de mesure: 0...1 à 0...250 bar
- ◆ Signal de sortie: 4...20 mA
- 0...5 VDC
- 0...10 VDC
- 1...6 VDC
- 0.5...4.5 VDC (ration.)
- ◆ NLH (BSL par 0): ± 0.3 % E.M. typ.

MAIN CHARACTERISTICS

- ◆ Sensor: Thick film on ceramic
- ◆ Measuring range: 0...1 to 0...250 bar
- ◆ Signal output: 4...20 mA
- 0...5 VDC
- 0...10 VDC
- 1...6 VDC
- 0.5...4.5 VDC (ration.)
- ◆ NLH (BSL through 0): ± 0.3 % FS typ.

VORTEILE

- ◆ 24 VAC oder 24 VDC Speisespannung
- ◆ Wirtschaftlich
- ◆ Gute Medienverträglichkeit
- ◆ EMV-Schutz, IEC 61000
- ◆ Absolut- oder Relativmessung

AVANTAGES PRINCIPAUX

- ◆ Tension d'alimentation 24 VAC ou 24 VDC
- ◆ Economique
- ◆ Bonne compatibilité des médias
- ◆ Protection CEM, CEI 61000
- ◆ Pression absolue ou relative

MAIN FEATURES

- ◆ Supply voltage 24 VAC or 24 VDC
- ◆ Economical
- ◆ Optimum media compatibility
- ◆ EMC Protection, IEC 61000
- ◆ Absolute or relative measurement

BESTELLINFORMATION / INFORMATION POUR LA COMMANDE / ORDERING INFORMATION

Lager Code (kurze Lieferzeiten)/ Numéro de stock (délai de livraison bref)/ Code for stock products (short delivery time):

ECOS/ECOA/ECOOA

☞ siehe Katalog:/ regardez catalogue:/ see catalogue: „Standard Products“

(z.B./ Ex./e.g: ECOS16.0A)

Varianten Code/ Numéro de variantes/ Custom build code				XXXX,XX,XXXX,XX,XX,XX...	8498	
Bereich	0 ... 1.0	Überdruck	max. 4	Berstdruck	5	71
Plage	0 ... 1.6	Surpression	4	Pression d'éclatement	5	73
Range	0 ... 2.5	Over pressure	6	Burst pressure	7.5	75
	0 ... 4.0		10		12	76
[bar]	0 ... 6.0	[bar]	15	[bar]	18	77
	0 ... 10.0		25		30	78
	0 ... 16.0		40		48	79
	0 ... 25.0		60		75	80
	0 ... 40.0		80		120	81
	0 ... 60.0		120		180	82
	0 ... 100.0		200		300	83
	0 ... 160.0		320		480	85
	0 ... 250.0		500		750	74
Absolut-Bereiche/ Plages absolue/ Absolute ranges ≤ 60 bar						
Sonderbereich nach Kundenwunsch, z. B.:						
Plage à spécifier par le client, p. ex.: -1 ... +4 bar						XX
Customized ranges on request, e.g.:						

Sensor	relativ/ relatif /relative	(Druckanschl./ Racc. de pression/ Pressure conn.: CuZn)	28
Capteur	relativ/ relatif /relative	(Druckanschl./ Racc. de pression/ Pressure conn.: 1.4435)	29
Sensor	absolut/ absolue /absolute	(Druckanschl./ Racc. de pression/ Pressure conn.: CuZn)	48
	absolut/ absolue /absolute	(Druckanschl./ Racc. de pression/ Pressure conn.: 1.4435)	49

Druckanschluss	G 1/4"	innen/ femelle/ female	10
Raccord de pression	G 1/4"	aussen/ mâle/ male	17
Pressure connection	NPT 1/4"	aussen/ mâle/ male	30

Ausführung	Gerätestecker/ Embase mâle/ Male electrical plug	DIN43650 A	(Mat.: PA)	04
Exécution		M12x1, 5-pol.	(Mat.: PA)	35
Execution	Kabel/ Câble/ Cable	1.5m, PVC		22

Ausgangssignal	Output	Load resistance	I _{SUPPLY}	U _{SUPPLY}	
Signal de sortie	4 ... 20 mA	(U _{Supply} - 9V)/ 20mA		9 ... 30 V DC	19
Output	0 ... 10V DC	≥5.0 kΩ	≤10 mA	15 ... 30 V DC	17
	0 ... 5 V DC	≥2.5 kΩ	≤10 mA	10 ... 30 V DC	14
	1 ... 6 V DC	≥2.5 kΩ	≤10 mA	12 ... 30 V DC	16
	0.5... 4.5 V DC	≥5.0 kΩ	≤10 mA	5 VDC ±0.25 V ratiometrisch/ratiométrique/ ratiometric	23
	0 ... 10V DC	≥5.0 kΩ	≤10 mA	18 ... 30 V AC	137

¹⁾ Nur mit Ausführung/ seulement avec exécution/ only with execution: 04.37

Zubehör	O-Ring	FKM	61
Assosaires		CR	62
Accessories		EPDM	63
	Druckspitzendämpfung/ Élément d'amortissement à pointe de surpression/ Pressure peak damping element	∅ 0.3 mm	43
		∅ 0.5 mm	45
		∅ 1.0 mm	40
	Kabeldose/ Fiche femelle/ Female electrical connector	DIN43650-A	58
		M12x1, 5-pol.	33

Anschlussbelegung spezial/ Raccordement électrique spécial/ Special electrical connection:

Output 4...20mA & Gerätestecker/ Embase mâle/ Male electrical plug DIN43650 A: Pin 1 ⊕, Pin 2 ⊖ **92**

i Trafag entwickelt und produziert auch speziell auf Ihre Bedürfnisse zugeschnittene Produkte. Bitte fragen Sie uns an.
Trafag développe et fabrique des produits adaptés à vos besoins spécifiques en se basant sur votre cahier des charges. Contactez-nous s.v.p.
Trafag develops and manufactures customer-engineered products according to your specifications to meet your requirements. Please contact us.

K]bbYf'5i tca UHjW9ei Jda Ybh7C "z4B ... Tel +, * +) , *%+(\$+\$, Fax +, * +) , *%+(\$+\$, www.k b! Uj ttc.com

ÄNDERUNGEN VORBEHALTEN - SOUS RÉSERVE DE MODIFICATIONS - SUBJECT TO CHANGE

SPEZIFIKATIONEN

HAUPTMERKMALE

Sensor: Dickschicht auf Keramik (s. Material)
Messbereich: 0...1 bis 0...250 bar
Ausgangssignal: 4...20 mA
 ¹⁾0...5 VDC
 ¹⁾0...10 VDC
 1...6 VDC
 0.5...4.5 VDC (ration.)

GENAUIGKEIT

TFB @ -25...+85°C: ± 3.0 % d.S. typ.
Genauigkeit @ +25°C: ± 0.5 % d.S. typ.
NLH @ +25°C (BSL durch 0)
≤ 160 bar: ± 0.3 % d.S. typ.
> 160 bar: ± 0.5 % d.S. typ.
TK Nullpunkt und Spanne: ± 0.03 % d.S./K typ.
Langzeitstabilität
1 Jahr @ +25°C: ± 0.3 % d.S. typ.

ELEKTRISCHE DATEN

Ausgangssignal/ Speisespannung
4...20 mA: 24 (9...30) VDC
¹⁾0...5 VDC: 24 (10...30) VDC
¹⁾0...10 VDC: 24 (15...30) VDC
1...6 VDC: 24 (12...30) VDC
0.5...4.5 VDC: 5 VDC ratiometrisch
0...10 VDC: 24 (18...30) VAC
Anstiegszeit: typ. 1 ms/ 10...90%
 Nennndruck

UMGEBUNGSBEDINGUNGEN

Betriebstemperatur
U_{supply} = 24 VDC: -25°...+85°C
U_{supply} = 24 VAC: -10°...+70°C
Medientemperatur
≤ 60 bar: -25°...+85°C
> 60 bar: -10°...+85°C
Schutzart: ²⁾ min. IP65
Feuchtigkeit: max. 95% relativ
Vibration: 4g (10...2000 Hz)
Stoß: 50g/ 11 ms

EMV-SCHUTZ

(Ausgangssignal: 4...20mA)

Emission: EN/IEC 61000-6-3
Immunity: EN/IEC 61000-6-2

MECHANISCHE DATEN

Material
Sensor: Keramik, Al₂O₃(96%)
Druckanschluss: CuZn39Pb3 oder
 1.4435 (AISI316L)
Gehäuse: wie Druckanschluss
Gehäuse bei
Ausführung 04.37
Druckanschluss: CuZn39Pb3 oder
 1.4435 (AISI316L)
Hülse: Aluminium eloxiert
O-Ring (medienberührend): FKM 70°Sh
 CR, EPDM
Gerätestecker: siehe Bestellinformation
Anziehdrehmoment: 15...20 Nm
Gewicht: ~ 110 g

SPÉCIFICATIONS

CARACTÈRES DISTINCTIFS

Capteur: Film épais sur céramique
(voir matière)
Plage de mesure: 0...1 à 0...250 bar
Signal de sortie: 4...20 mA
 ¹⁾0...5 VDC
 ¹⁾0...10 VDC
 1...6 VDC
 0.5...4.5 VDC (ration.)

PRÉCISION

TEB @ -25...+85°C: ± 3.0 % E.M. typ.
Précision @ +23°C: ± 0.5 % E.M. typ.
NLH @ +25°C (BSL par 0)
≤ 160 bar: ± 0.3 % E.M. typ.
> 160 bar: ± 0.5 % E.M. typ.
CT point zéro et écart: ± 0.03 % E.M./K typ.
Stabilité à long terme
1 année @ +25°C: ± 0.3 % E.M. typ.

SPÉCIFICATIONS ÉLECTRIQUES

Signal de sortie/ Tension d'alimentation
4...20 mA: 24 (9...30) VDC
¹⁾0...5 VDC: 24 (10...30) VDC
¹⁾0...10 VDC: 24 (15...30) VDC
1...6 VDC: 24 (12...30) VDC
0.5...4.5 VDC: 5 VDC ratiométrique
0...10 VDC: 24 (18...30) VAC
Sensibilité de réponse: typ. 1 ms/ 10...90%
 pression nominale

CONDITIONS D'ENVIRONNEMENT

Température de service
U_{supply} = 24 VDC: -25°...+85°C
U_{supply} = 24 VAC: -10°...+70°C
Température de médias
≤ 60 bar: -25°...+85°C
> 60 bar: -10°...+85°C
Protection: ²⁾ min. IP65
Humidité: 95% max. relatif
Vibration: 4g (10...2000 Hz)
Choc: 50g/ 11 ms

CEM PROTECTION

(Signal de sortie: 4...20mA)

Emission: EN/CEI 61000-6-3
Immunité: EN/CEI 61000-6-2

SPÉCIFICATIONS MÉCANIQUES

Matière
Capteur: Céramique, Al₂O₃(96%)
Raccord de pression: CuZn39Pb3 ou
 1.4435 (AISI316L)
Boîtier: comme raccord de pression
Boîtier de
Exécution 04.37:
Raccord de pression: CuZn39Pb3 ou
 1.4435 (AISI316L)
Tube: Aluminium anodisé
O-Ring (contact. de médias): FKM 70°Sh
 CR, EPDM
Embase mâle: voir information pour la
 commande
Couple de serrage: 15...20 Nm
Poids: ~ 110 g

SPECIFICATIONS

MAIN CHARACTERISTICS

Sensor: Thick film on ceramic (see material)
Measuring range: 0...1 to 0...250 bar
Signal output: 4...20 mA
 ¹⁾0...5 VDC
 ¹⁾0...10 VDC
 1...6 VDC
 0.5...4.5 VDC (ration.)

ACCURACY

TEB @ -25...+85°C: ± 3.0 % FS typ.
Accuracy @ +25°C: ± 0.5 % FS typ.
NLH @ +25°C (BSL through 0)
≤ 160 bar: ± 0.3 % FS typ.
> 160 bar: ± 0.5 % FS typ.
TC zero point and span: ± 0.03 % FS/K typ.
Long term stability
1 year @ +25°C: ± 0.3 % FS typ.

ELECTRICAL DATA

Output/ Supply voltage
4...20 mA: 24 (9...30) VDC
¹⁾0...5 VDC: 24 (10...30) VDC
¹⁾0...10 VDC: 24 (15...30) VDC
1...6 VDC: 24 (12...30) VDC
0.5...4.5 VDC: 5 VDC ratiometric
0...10 VDC: 24 (18...30) VAC
Rise time: typ. 1 ms/ 10...90%
 nominal pressure

ENVIRONMENTAL CONDITIONS

Operating temperature
U_{supply} = 24 VDC: -25°...+85°C
U_{supply} = 24 VAC: -10°...+70°C
Media temperature
≤ 60 bar: -25°...+85°C
> 60 bar: -10°...+85°C
Protection: ²⁾ min. IP65
Humidity: max. 95% relative
Vibration: 4g (10...2000 Hz)
Shock: 50g/ 11 ms

EMC PROTECTION

(Output: 4...20mA)

Emission: EN/IEC 61000-6-3
Immunity: EN/IEC 61000-6-2

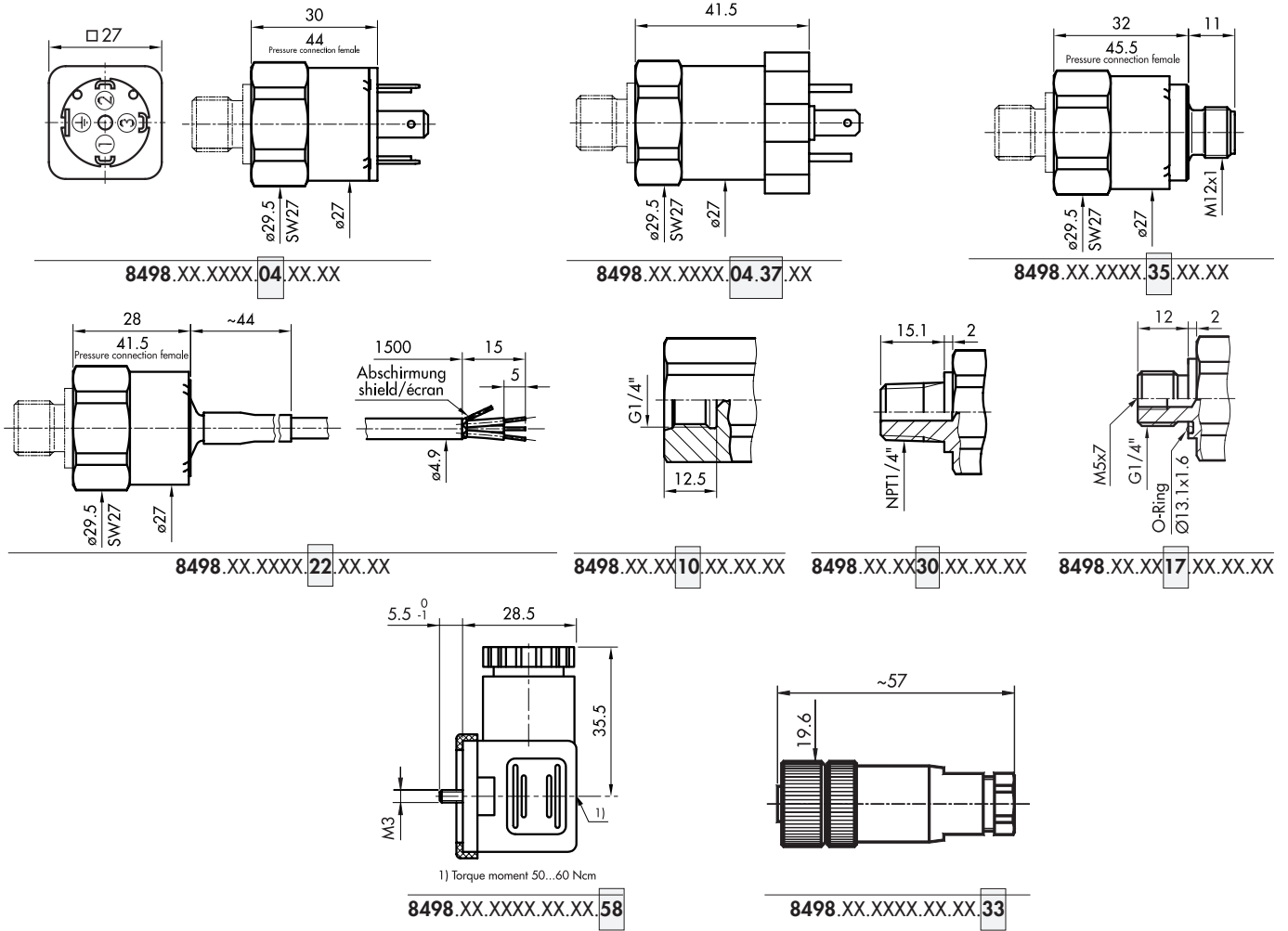
MECHANICAL DATA

Material
Sensor: Ceramic, Al₂O₃(96%)
Pressure connection: CuZn39Pb3 or
 1.4435 (AISI316L)
Housing: as pressure connection
Housing by
Execution 04.37
Pressure connection: CuZn39Pb3 or
 1.4435 (AISI316L)
Tube: anodized aluminium
O-Ring (media contacting): FKM 70°Sh
 CR, EPDM
Male electrical plug: see ordering
 information
Mounting torque: 15...20 Nm
Weight: ~ 110 g

¹⁾ Arbeitsbereich: 0.5...100%/ zone de travail: 0.5...100%/ working range: 0.5...100%

²⁾ nur mit vorschriftsmässig montierter Kabeldose gültig/ valable seulement avec fiche femelle montée selon instructions/ provided female connector is mounted according to instructions

MASSBILDER / COTES D'ENCOMBREMENT / DIMENSIONS



ELEKTRISCHER ANSCHLUSS / RACCORDEMENT ÉLECTRIQUE / ELECTRICAL CONNECTION

Schutzart/ protection ²⁾	IP65 ²⁾	IP65	IP67 ²⁾
Ausführung Exécution Execution	DIN 43650-A 04	Cable 22	M12x1 5-pol. 35
Ausgangssignal Signal de sortie Output		Abschirmung écran / shield 	
 8498.XX.2XXX.XX.19	(Standard) 92	white brown 	4 1 5
 8498.XX.XXXX.XX.14/16/17/ 23/37/XX	2 3 1 	white green brown 	2 4 3 5

²⁾ nur mit vorschriftsmässig montierter Kabeldose gültig
valable seulement avec fiche femelle montée selon instructions
provided female connector is mounted according to instructions