

ANWENDUNG

- ◇ Schiffbau
- ◇ Motorenbau
- ◇ Schienenfahrzeuge
- ◇ Maschinenbau
- ◇ Hydraulik
- ◆ **HLK**
- ◆ **Kältetechnik**
- ◇ Prozess Techn.
- ◇ Wasseraufbereitung
- ◇ Autoindustrie
- ◇ Prüfstände
- ◇ Ex
- ◇ Lebensmittelindustrie

APPLICATIONS

- ◇ Construction navale
- ◇ Constr. de moteurs
- ◇ Véhicules sur rail
- ◇ Machines-outils
- ◇ Hydraulique
- ◆ **CVC**
- ◆ **Réfrigération**
- ◇ Techn. de procédés
- ◇ Traitement de l'eau
- ◇ Industrie automobile
- ◇ Banc d'essai à frein
- ◇ Ex
- ◇ Industrie alimentaire

APPLICATIONS

- ◇ Shipbuilding
- ◇ Engine manufacturing
- ◇ Railways
- ◇ Machine tools
- ◇ Hydraulics
- ◆ **HVAC**
- ◆ **Refrigeration**
- ◇ Process technology
- ◇ Water treatment
- ◇ Automotive industry
- ◇ Test benches
- ◇ Ex
- ◇ Food Industry



HAUPTMERKMALE

- ◆ Sensor: Dickschicht auf Keramik
- ◆ Messbereich: -1...9 bis 0...40 bar
- ◆ Ausgangssignal: 4...20 mA
- 0...5 VDC
- 1...6 VDC
- 0...10 VDC
- 0.5...4.5 VDC ratiometrisch
- ◆ NLH (BSL durch 0): ± 0.3 % d.S. typ.

CARACTÈRES DISTINCTIFS

- ◆ Capteur: Film épais sur céramique
- ◆ Plage de mesure: -1...9 à 0...40 bar
- ◆ Signal de sortie: 4...20 mA
- 0...5 VDC
- 1...6 VDC
- 0...10 VDC
- 0.5...4.5 VDC ratiométrique
- ◆ NLH (BSL par 0): ± 0.3 % E.M. typ.

MAIN CHARACTERISTICS

- ◆ Sensor: Thick film on ceramic
- ◆ Measuring range: -1...9 to 0...40 bar
- ◆ Signal output: 4...20 mA
- 0...5 VDC
- 1...6 VDC
- 0...10 VDC
- 0.5...4.5 VDC ratiometric
- ◆ NLH (BSL through 0): ± 0.3 % FS typ.

VORTEILE

- ◆ Wirtschaftlich
- ◆ Gute Medienverträglichkeit
- ◆ EMV-Schutz, IEC 61000
- ◆ Für OEM Anwendung
- ◆ Absolut- oder Relativ-Druckmessung

AVANTAGES PRINCIPAUX

- ◆ Economique
- ◆ Bonne compatibilité des médias
- ◆ Protection CEM, CEI 61000
- ◆ Pour application OEM
- ◆ Mesurage de pression absolue ou relatif

MAIN FEATURES

- ◆ Economical
- ◆ Good media compatibility
- ◆ EMC Protection, IEC 61000
- ◆ For OEM use
- ◆ Absolute or relative pressure measurement



baugleiche Modelle für Industrie & mit Option erhöhter Spezifikationen:
 version même construction pour industrie & avec specification élevée optional:
 identical construction for industries & option for higher specifications :

DATA SHEET NO: **H72324**
www.trafag.com/H72324

BESTELLINFORMATION / INFORMATION POUR LA COMMANDE / ORDERING INFORMATION

Lager Code (kurze Lieferzeiten)/ Numéro de stock (délai de livraison bref)/ Code for stock products (short delivery time):

ECTR/ECERV

siehe Katalog:/ regardez catalogue:/ see catalogue: „Standard Products“

(z.B./ Ex./e.g: ECTR25.0A)

Varianten Code/ Numéro de variantes/ Custom build code

XXXX.XX.XXXX.XX.XX.XX...
8471

Bereich	0 ... 1.0	Überdruck	max. 3.2	Berstdruck	4.8	71
Plage	0 ... 1.6	Surpression	3.2	Pression d'éclatement	4.8	73
Range	0 ... 2.5	Over pressure	5	Burst pressure	7.5	75
	0 ... 4.0		8		12	76
[bar]	0 ... 6.0	[bar]	12	[bar]	15	77
	0 ... 10.0		20		25	78
	0 ... 16.0		32		40	79
	0 ... 25.0		50		75	80
	0 ... 40.0		80		100	81
	-1 ... 9.0		20		25	26
	-1 ... 16.0		32		40	27
Sonderbereich nach Kundenwunsch, z. B.: Plage à spécifier par le client, p. ex.: Customized ranges on request, e.g.:						XX

Sensor	relativ/ relatif /relative	Druckanschl./Racc. de pression/Pressure conn.:	CuZn (ECERx)	58
Capteur	relativ/ relatif /relative	Druckanschl./Racc. de pression/Pressure conn.:	1.4305 (ECTR)	57
Sensor	absolut/ absolue/ absolute	Druckanschl./Racc. de pression/Pressure conn.:	CuZn (ECERx)	88
	absolut/ absolue/ absolute	Druckanschl./Racc. de pression/Pressure conn.:	1.4305(ECTR)	87
Absolut-Bereiche max. 40 bar/ Plages absolues max. 40 bar/ Absolute ranges max. 40 bar				

Druckanschluss	7/16-20UNF	aussen/ mâle/ male	DIN3866	18
Raccord de pression	7/16-20UNF	innen/ femelle/ female	DIN3866; Ventilöffner/ valve repos/ valve opener	24
Pressure connection	NPT 1/4"	aussen/ mâle/ male		30

Ausführung	Gerätestecker/ Embase mâle/ Male electrical plug:	EN175301-803-A Mat.: PA	05
Exécution		M12,1, 5-pol. Mat.: PA	35
Execution	**Kabel/ Câble/ Cable: (Cable length see „accessories“)	Mat.: PVC (cable gland: PA6-3)	22

Ausgangssignal	Output	Load resistance	I _{SUPPLY}	U _{SUPPLY}	
Signal de sortie	4 ... 20 mA	(U _{supply} -9V)/ 20mA		9 ... 30 VDC	19
Output	0 ... 5 VDC	> 2.5 kΩ	<10 mA	10 ... 30 VDC	14
	1 ... 6 VDC	> 5.0 kΩ	<10 mA	10 ... 30 VDC	16
	0 ... 10 VDC	> 5.0 kΩ	<10 mA	1.5 ... 30 VDC	17
	0.5... 4.5 VDC	> 5.0 kΩ	<10 mA	5 VDC ±0.25 V ratiometrisch/ ratiométrique/ ratiometric	23

Zubehör	O-Ring	FKM	61
Accessoires		CR	62
Accessories		EPDM	63
	Druckspitzendämpfung/ Élément d'amortissement à pointe de surpression/ Pressure peak damping element: compatible for pressure connection No. 17&30	ø 0.3 mm	43
		ø 0.5 mm	45
		ø 1.0 mm	40
	Kabeldose/ Fiche femelle/ Female electrical connector	EN175301-803-A (DIN43650-A)	58
		M12x1, 5-pol.	33
Anschlussbelegung spezial/ Raccordement électrique spécial/ Special electrical connection:			
>Details siehe ‚Elektrischer Anschluss‘/ details voir ‚Raccordement électrique‘/ details see ‚electrical connection‘			
Ausführung/Execution No. 05 (EN175301-803-A) &			
Output No. 19 (4...20 mA)			
Outputs No. 14 (0...5 VDC), No.16 (1...6 VDC), No.17 (0...10 VDC),			
No.23 (0.5...4.5 VDC)			
**Kabellänge/ Longueur du câble/ Cable length:	1.5 m		1M
	3.0 m		3M
	5.0 m		5M



Trafag entwickelt und produziert auch speziell auf Ihre Bedürfnisse zugeschnittene Produkte. Bitte fragen Sie uns an.
Trafag développe et fabrique des produits adaptés à vos besoins spécifiques en se basant sur votre cahier des charges. Contactez-nous s.v.p.
Trafag develops and manufactures customized products according to your specifications to meet your requirements. Please contact us.

K]bbYf'5i Itca UHjW9ei Jda Ybh7C "z4B ... Tel +, * +) , *%+(\$+\$, Fax +, * +) , *%+((\$+\$, www.k b!Ui Itc.com

ÄNDERUNGEN VORBEHALTEN - SOUS RÉSERVE DE MODIFICATIONS - SUBJECT TO CHANGE

SPEZIFIKATIONEN

HAUPTMERKMALE

Sensor: Dickschicht auf Keramik (s. Material)
Messbereich: -1...9 bis 0...40 bar
Ausgangssignal: 4...20 mA
0...5 VDC
1...6 VDC
0...10 VDC
0.5...4.5 VDC ratiometrisch

GENAUIGKEIT

TFB @ -25...+85°C: ± 3.0 % d.S. typ.
Genauigkeit @ +25°C: ± 0.5 % d.S. typ.
NLH @ +25°C (BSL durch 0) ± 0.3 % d.S. typ.
TK Nullpunkt und Spanne: ± 0.03 % d.S./K typ.
Langzeitstabilität
1 Jahr @ +25°C: ± 0.3 % d.S. typ.

ELEKTRISCHE DATEN

Ausgangssignal/ Speisespannung
4...20 mA: 24 (9...30) VDC
0...5 VDC: 24 (10...30) VDC
1...6 VDC: 24 (10...30) VDC
0...10 VDC: 24 (15...30) VDC
0.5...4.5 VDC: 5 VDC ratiometrisch
Anstiegszeit: typ. 1 ms/ 10...90%
Nenndruck
Einschaltverzögerung: max. 1.5 s

UMGEBUNGSBEDINGUNGEN

Betriebstemperatur: -25 ...+85°C
Medientemperatur: -25 ...+85°C
Schutzart: ²⁾ min. IP65
Feuchtigkeit: max. 95% relativ
Vibration: 4g (10...2000 Hz)
Schock: 50g/ 8 ms

EMV-SCHUTZ

(Ausgangssignal: 4...20mA)

Emission: EN/IEC 61000-6-3
Immunity: EN/IEC 61000-6-2

MECHANISCHE DATEN

Material
Sensor: Keramik, Al₂O₃ (96%)
Druckanschluss 58/88: CuZn39Pb3
oder 57/87: 1.4305 (AISI303)
O-Ring (medienberührend): FKM 70°Sh
CR, EPDM
Gerätestecker: siehe Bestellinformation
Anziehdrehmoment: 15...20 Nm
Gewicht: ~ 110 g

SPECIFICATIONS

CARACTÈRES DISTINCTIFS

Capteur: Film épais sur céramique
(voir matière)
Plage de mesure: -1...9 à 0...40 bar
Signal de sortie: 4...20 mA
0...5 VDC
1...6 VDC
0...10 VDC
0.5...4.5 VDC ratiométrique

PRÉCISION

TEB @ -25...+85°C: ± 3.0 % E.M. typ.
Précision @ +25°C: ± 0.5 % E.M. typ.
NLH @ +25°C (BSL par 0) ± 0.3 % E.M. typ.
CT point zéro et écart: ± 0.03 % E.M./K typ.
Stabilité à long terme
1 année @ +25°C: ± 0.3 % E.M. typ.

SPECIFICATIONS ÉLECTRIQUES

Signal de sortie/ Tension d'alimentation
4...20 mA: 24 (9...30) VDC
0...5 VDC: 24 (10...30) VDC
1...6 VDC: 24 (10...30) VDC
0...10 VDC: 24 (15...30) VDC
0.5...4.5 VDC: 5 VDC ratiométrique
Sensibilité de réponse: typ. 1 ms/ 10...90%
pression nominale
Retard à l'enclenchement: max. 1.5 s

CONDITIONS D'ENVIRONNEMENT

Température de service: -25 ...+85°C
Température de médias: -25 ...+85°C
Protection: ²⁾ min. IP65
Humidité: 95% max. relatif
Vibration: 4g (10...2000 Hz)
Choc: 50g/ 8 ms

CEM PROTECTION

(Signal de sortie: 4...20mA)

Emission: EN/CEI 61000-6-3
Immunité: EN/CEI 61000-6-2

SPECIFICATIONS MÉCANIQUES

Matière
Capteur: Céramique, Al₂O₃ (96%)
Raccord de pression 58/88: CuZn39Pb3
ou 57/87: 1.4305 (AISI303)
O-Ring (contact. de médias): FKM 70°Sh
CR, EPDM
Embase mâle: voir information pour la commande
Couple de serrage: 15...20 Nm
Poids: ~ 110 g

SPECIFICATIONS

MAIN CHARACTERISTICS

Sensor: Thick film on ceramic (see material)
Measuring range: -1...9 to 0...40 bar
Signal output: 4...20 mA
0...5 VDC
1...6 VDC
0...10 VDC
0.5...4.5 VDC ratiometric

ACCURACY

TEB @ -25...+85°C: ± 3.0 % FS typ.
Accuracy @ +25°C: ± 0.5 % FS typ.
NLH @ +25°C (BSL through 0) ± 0.3 % FS typ.
TC zero point and span: ± 0.03 % FS/K typ.
Long term stability
1 year @ +25°C: ± 0.3 % FS typ.

ELECTRICAL DATA

Output/ Supply voltage
4...20 mA: 24 (9...30) VDC
0...5 VDC: 24 (10...30) VDC
1...6 VDC: 24 (10...30) VDC
0...10 VDC: 24 (15...30) VDC
0.5...4.5 VDC: 5 VDC ratiometric
Rise time: typ. 1 ms/ 10...90%
nominal pressure
Switch-on delay: max. 1.5 s

ENVIRONMENTAL CONDITIONS

Operating temperature: -25 ...+85°C
Media temperature: -25 ...+85°C
Protection: ²⁾ min. IP65
Humidity: max. 95% relative
Vibration: 4g (10...2000 Hz)
Shock: 50g/ 8 ms

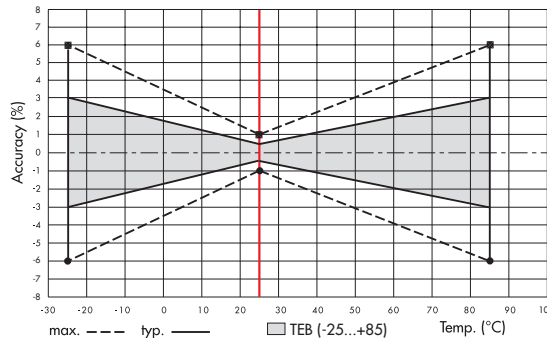
EMC PROTECTION

(Output: 4...20mA)

Emission: EN/IEC 61000-6-3
Immunity: EN/IEC 61000-6-2

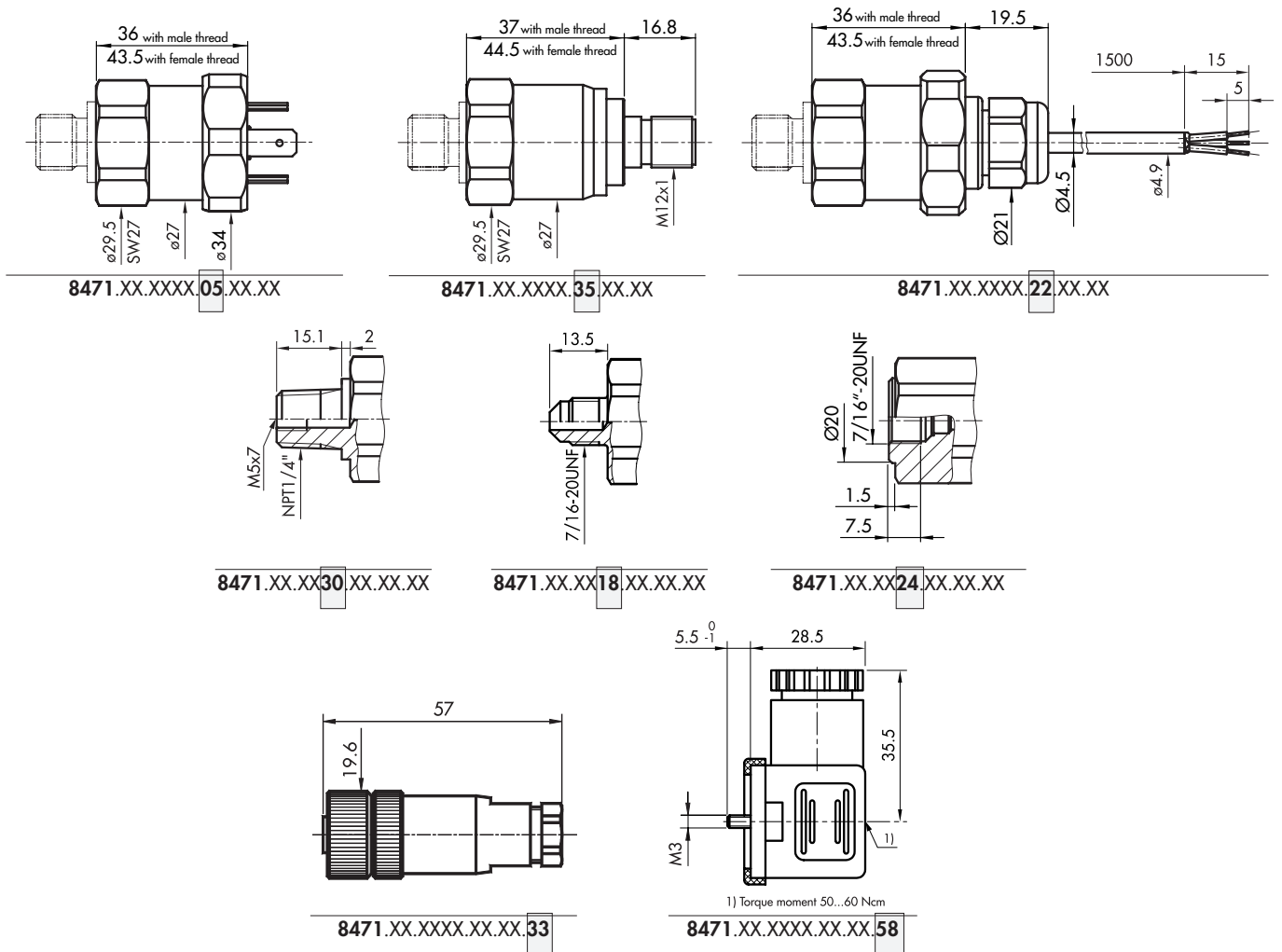
MECHANICAL DATA

Material
Sensor: Ceramic, Al₂O₃ (96%)
Pressure connection 58/88: CuZn39Pb3
or 57/87: 1.4305 (AISI303)
O-Ring (media contacting): FKM 70°Sh
CR, EPDM
Male electrical plug: see ordering information
Mounting torque: 15...20 Nm
Weight: ~ 110 g



²⁾ nur mit vorschriftsmässig montierter Kabeldose gültig/ valable seulement avec fiche femelle montée selon instructions/ provided female connector is mounted according to instructions

MASSBILDER / COTES D'ENCOMBREMENT / DIMENSIONS



ELEKTRISCHER ANSCHLUSS / RACCORDEMENT ÉLECTRIQUE / ELECTRICAL CONNECTION

Schutzart / protection ²⁾	IP65 ²⁾	IP65	IP67 ²⁾
Ausführung Exécution Execution	EN175301-803A (DIN43650-A) 05	Cable 22	M12x1 5-pol. 35
Ausgangssignal Signal de sortie Output			
 8472.XX.2XXX.XX. 19	(Standard) 92	1 white 2 brown 	4 1 5
 8472.XX.XXXX.XX. 14/16/17/23	(Standard) 98	3 white 1 green 2 brown 	2 4 3 5

²⁾ nur mit vorschriftsmässig montierter Kabeldose gültig
valable seulement avec fiche femelle montée selon instructions
provided female connector is mounted according to instructions