

BESTELLINFORMATION / INFORMATION POUR LA COMMANDE / ORDERING INFORMATION

Lager Code (kurze Lieferzeiten)/ **Numéro de stock** (délai de livraison bref)/ **Code for stock products** (short delivery time):

NPN (z.B./ Ex./e.g: NPN10.0A4)

☞ siehe Katalog:/ regardez catalogue:/ see catalogue: „Standard Products“

Varianten Code/ Numéro de variantes/ Custom build code

XXXXXX.XXXX.XX.XX.XX...
8264

Bereich	0 ... 2.5	Überdruck	5	Berstdruck	100	75
Plage	0 ... 4.0	Surpression	8	Pression destruction	100	76
Range	0 ... 6.0	Over pressure	12	Burst pressure	100	77
	0 ... 10		20		200	78
[bar]	0 ... 16	[bar]	32	[bar]	200	79
	0 ... 25		50		300	80
	0 ... 40		80		300	81
	0 ... 60		120		500	82
	0 ... 100		200		500	83
	0 ... 160		320		1000	¹⁾ 85
	0 ... 250		500		1000	¹⁾ 74
	0 ... 400		800		1500	¹⁾ 84
¹⁾ Nur bei Druckanschluss/ Seulement connecteur de pression/ Only pressure connection: G1/4"						
Sonderbereich nach Kundenwunsch, z. B.:						
Plage à spécifier par le client, p. ex.: -1 ... +9 bar, 0.1 ... 4.5 bar, 0 ... 12 bar						XX
Customized ranges on request, e.g.:						
Sensor	Relativdruck, Genauigkeit:/ Pression relatif, précision relatif:/ Relative pressure, accuracy: 0.3%					23
Capteur	* Flanschanschluss (Zubehör 41) nur bis ≤ 40 bar/ Bride (accessoire 41) seulement ≤ 40 bar/					
Sensor	Flange (accessory 41) ≤ 40 bar only					
	Relativdruck, Genauigkeit:/ Pression relatif, précision relatif:/ Relative pressure, accuracy: 0.5%					25
Druckanschluss	G 1/4"	innen/ femelle/ female				10
Raccord de pression	G 1/8"	innen/ femelle/ female				18
Pressure connection	M10x1.0	innen/ femelle/ female				17
Ausführung	Gerätestecker/ Embase mâle / Male electrical plug EN175301-803-A (DIN43650-A), Mat.: PA					04
Exécution	Kabel abgeschirmt/Câble avec écran/ Cable with shield:					
Execution	**Material/ Matériel/ Material: FDR 25 (Raychem) 4 x 0.5mm ² (Cable lenght see „accessories“)					78
Ausgangssignal	Output	Load resistance	I _{SUPPLY}	U _{SUPPLY}		
Signal de sortie	4 ... 20 mA	(U _{supply} -9V)/20mA		24 (9 ... 32) VDC		19
Output						

Zubehör	Flanschanschluss mit O-Ring/ Bride avec O-Ring/ Flange with O-Ring					* 41
Accessoires	Druckspitzendämpfung/ Élément d'amortissement à pointe de surpression/ Pressure peak damping element					
Accessories	Loch/ Trou/ Hole					40
	ø1.0mm					43
	ø0.3mm					45
	ø0.5mm					57
	Blindstopfen/ Fausse fiche/ Welsh plug					74
	G1/8"					58
	G1/4"					55
	Kabeldose/ fiche femelle/ female electrical connector EN175301-803-A (DIN43650-A)/ NBR, -40...90°C					V3
	Winkel-Kabeldose/ fiche femelle angulaire/ elbow connector female: 90° EN175301-803-A (DIN43650-A)/ NBR, -40...90°C					
	Befestigungsset/ set de fixation/ fixing set					
	Anschlussbelegung spezial/ raccordement électrique spécial/ special electrical connection:					
	Output 4...20mA & Gerätestecker/ Output 4...20mA & embase mâle/ Output 4...20mA & male electrical plug					
	EN175301-803-A (DIN43650-A): Pin 1 ⊕, Pin 2 ⊖					92
	**Kabellänge/ Longueur du câble/ Cable lenght:					
	1.5 m					1M
	3.0 m					3M
	5.0 m					5M

* Nur bei Druckanschluss/ seulement raccord de pression/ only pressure connection: G1/8" oder/ou/or G1/4"

Dämpfungselemente und Snubber/ Élément d'amortissement à pointe de surpression et Snubber/ Damping elements and Snubber:

siehe Datenblatt/ voir spécification /see specification sheet H72258



Trafag entwickelt und produziert auch speziell auf Ihre Bedürfnisse zugeschnittene Produkte. Bitte fragen Sie uns an.
Trafag développe et fabrique des produits adaptés à vos besoins spécifiques en se basant sur votre cahier des charges. Contactez-nous s.v.p.
Trafag develops and manufactures customized products according to your specifications to meet your requirements. Please contact us.

K jbbYf'5i lta UHjW9ei Jda Ybh7C "z4B ... Tel +, * +) , *%+(\$+\$, Fax +, * +) , *%+(\$+\$, www.k b!Ui ltc.com

ÄNDERUNGEN VORBEHALTEN - SOUS RÉSERVE DE MODIFICATIONS - SUBJECT TO CHANGE

SPÉZIFIKATIONEN

HAUPTMERKMALE

Sensor: Dünnfilm auf Stahl
Messbereich: 0...2.5 bis 0...400 bar
Ausgangssignal: 4...20 mA

GENAUIGKEIT

Messgenauigkeit 0.5%
(Bestell.-Nr. 25)

TFB @ -25...+85°C: ± 2.0 % d.S. typ.
Genauigkeit @ +25°C: ± 0.5 % d.S. typ.
NLH @ +25°C (BSL durch 0): ± 0.3 % d.S. typ.
TK Nullpunkt und Spanne: ± 0.03 % d.S./K typ.
Langzeitstabilität
1 Jahr @ +25°C: ± 0.2 % d.S. typ.

Messgenauigkeit 0.3%
(Bestell.-Nr. 23)

TFB @ -25...+85°C: ± 0.5 % d.S. typ.
Genauigkeit @ +25°C: ± 0.3 % d.S. typ.
NLH @ +25°C (BSL durch 0): ± 0.1 % d.S. typ.
TK Nullpunkt und Spanne: ± 0.005 % d.S./K typ.
Langzeitstabilität
1 Jahr @ +25°C: ± 0.2 % d.S. typ.

ELEKTRISCHE DATEN

Ausgangssignal/ Speisespannung
4...20 mA: 24 (9...32) VDC
Anstiegszeit: typ. 1 ms/ 10...90 %
Nenndruck

UMGEBUNGSBEDINGUNGEN

Betriebstemperatur: -40...+100°C
Medientemperatur: -40...+100°C
Schutzart:
Ausführung 04: 2) IP65
Ausführung 78: IP69K
Feuchtigkeit: max. 95% relativ
Vibration:
Ausf. 04/Zubehör 55 : 10g (50...2000 Hz)
Ausführung 04: : 15g (50...2000 Hz)
Ausführung 78: 15g rms
Stoß: 50g/ 3 ms

EMV-SCHUTZ

(Ausgangssignal: 4...20mA)

Emission: EN/IEC 61000-6-4
Immunity: EN/IEC 61000-6-2

MECHANISCHE DATEN

Material
Sensor: 1.4548 (AISI630)
Gehäuse: 1.4542 (AISI630) /1.4301 (AISI304)
O-Ring (medienberührend): NBR
Gerätestecker: siehe Bestellinformationen
Anziehdrehmoment: siehe Zubehör
Gewicht (ohne Kabel): ~ 190...220 g

SPÉCIFICATIONS

CARACTÈRES DISTINCTIFS

Capteur: Couche mince sur acier
Plage de mesure: 0...2.5 à 0...400 bar
Signal de sortie: 4...20 mA

PRÉCISION

Précision de mesure 0.5%
(No. commande 25)

TEB @ -25...+85°C: ± 2.0 % E.M. typ.
Précision @ +25°C: ± 0.5 % E.M. typ.
NLH @ +25°C (BSL par 0): ± 0.3 % E.M. typ.
CT point zéro et écart: ± 0.03 % E.M./K typ.
Stabilité à long terme
1 année @ +25°C: ± 0.2 % E.M. typ.

Précision de mesure 0.3%
(No. commande 23)

TEB @ -25...+85°C: ± 0.5 % E.M. typ.
Précision @ +25°C: ± 0.3 % E.M. typ.
NLH @ +25°C (BSL par 0): ± 0.1 % E.M. typ.
CT point zéro et écart: ± 0.005 % E.M./K typ.
Stabilité à long terme
1 année @ +25°C: ± 0.2 % E.M. typ.

SPÉCIFICATIONS ÉLECTRIQUES

Signal de sortie/ Tension d'alimentation
4...20 mA: 24 (9...32) VDC
Sensibilité de réponse: typ. 1 ms/ 10...90 %
pression nominale

CONDITIONS D'ENVONNEMENT

Température de service: -40...+100°C
Température de médias: -40...+100°C
Protection:
Exécution 04: 2) IP65
Exécution 78: IP69K
Humidité: 95% max. relatif
Vibration:
Exécution 04/ access. 55: 10g (50...2000 Hz)
Exécution 04: 15g (50...2000 Hz)
Exécution 78: 15g rms
Choc: 50g/ 3 ms

CEM PROTECTION

(Signal de sortie: 4...20mA)

Emission: EN/CEI 61000-6-4
Immunité: EN/CEI 61000-6-2

SPÉCIFICATIONS MÉCANIQUES

Matériau
Capteur: 1.4548 (AISI630)
Boîtier: 1.4542 (AISI630) /1.4301 (AISI304)
O-Ring (contact. de médias): NBR
Embase mâle: voir information pour la commande
Couple de serrage: voir accessoires
Poids (sans câble): ~ 190...220 g

SPECIFICATIONS

MAIN CHARACTERISTICS

Sensor: Thin film on steel
Measuring range: 0...2.5 to 0...400 bar
Signal output: 4...20 mA

ACCURACY

Measuring accuracy 0.5%
(Ordering No 25)

TEB @ -25...+85°C: ± 2.0 % FS typ.
Accuracy @ +25°C: ± 0.5 % FS typ.
NLH @ +25°C (BSL through 0): ± 0.3 % FS typ.
TC zero point and span: ± 0.03 % FS/K typ.
Long term stability
1 year @ +25°C: ± 0.2 % FS typ.

Measuring accuracy 0.3%
(Ordering No 23)

TEB @ -25...+85°C: ± 0.5 % FS typ.
Accuracy @ +25°C: ± 0.3 % FS typ.
NLH @ +25°C (BSL through 0): ± 0.1 % FS typ.
TC zero point and span: ± 0.005 % FS/K typ.
Long term stability
1 year @ +25°C: ± 0.2 % FS typ.

ELECTRICAL DATA

Output/ Supply voltage
4...20 mA: 24 (9...32) VDC
Rise time: typ. 1 ms/ 10...90 %
nominal pressure

ENVIRONMENTAL CONDITIONS

Operating temperature: -40...+100°C
Media temperature: -40...+100°C
Protection:
Execution 04: 2) IP65
Execution 78: IP69K
Humidity: max. 95% relative
Vibration:
Execution 04/access. 55: 10g (50...2000 Hz)
Execution 04: 15g (50...2000 Hz)
Execution 78: 15g rms
Shock: 50g/ 3 ms

EMC PROTECTION

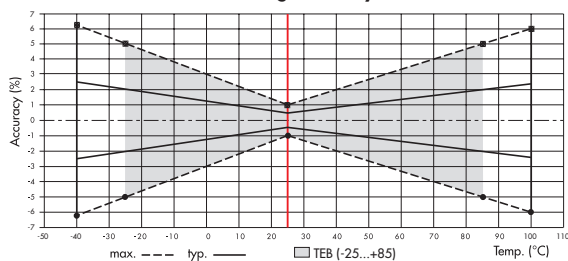
(Output: 4...20mA)

Emission: EN/IEC 61000-6-4
Immunity: EN/IEC 61000-6-2

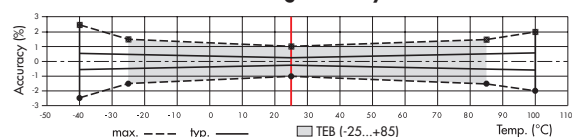
MECHANICAL DATA

Material
Sensor: 1.4548 (AISI630)
Housing: 1.4542 (AISI630) /1.4301 (AISI304)
O-Ring (media contacting): NBR
Male electrical plug: see ordering information
Mounting torque: see accessories
Weight (without cable): ~ 190...220 g

Measuring accuracy 0.5%

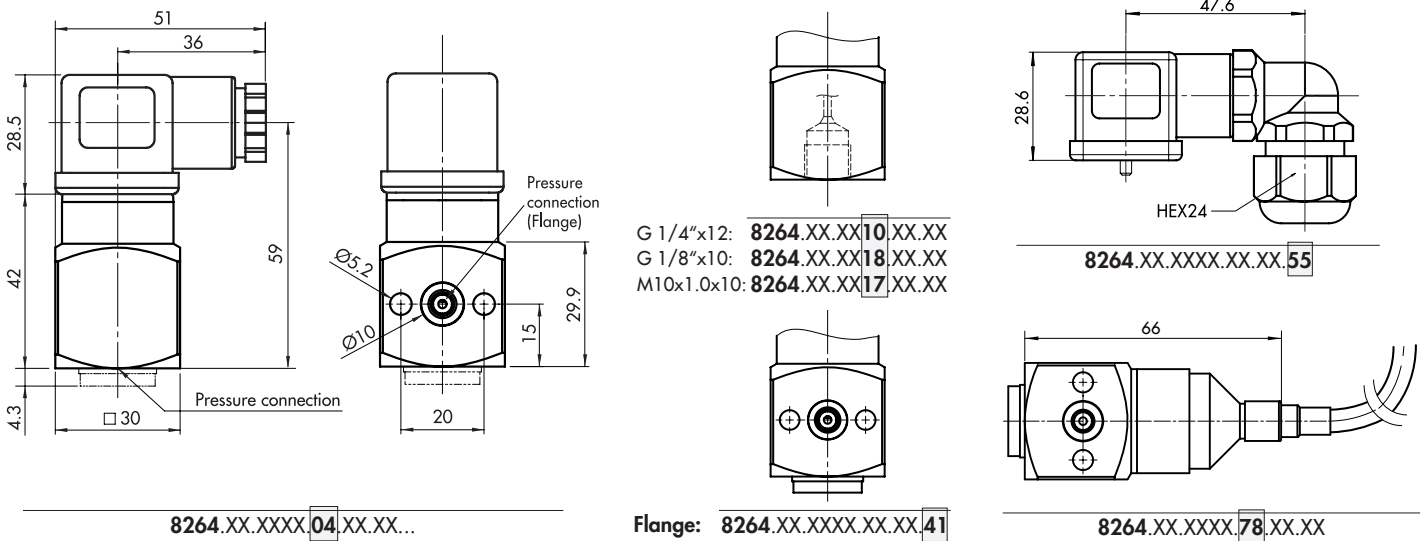


Measuring accuracy 0.3%



2) nur mit vorschriftsmässig montierter Kabeldose gültig/ valable seulement avec fiche femelle montée selon instructions/ provided female connector is mounted according to instructions

MASSBILDER / COTES D'ENCOMBREMENT / DIMENSIONS

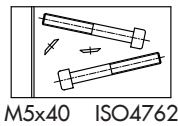
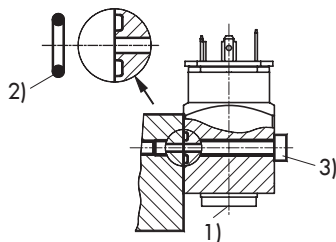


ELEKTRISCHER ANSCHLUSS / RACCORDEMENT ÉLECTRIQUE / ELECTRICAL CONNECTION

Schutzart/ Protection	IP65	IP69K
Ausführung Exécution Execution	EN175301-803-A (DIN 43650-A)	³⁾ Cable 78
Ausgangssignal Signal de sortie Output	04 	Abschirmung écran / shield
	standard	with accessory 92
8264.XX.XXXX.XX.19	2 1	1 2 brown black yellow/green

³⁾ Entlüftung über das Kabelende/ Ventilation par extrémité du câble/ Ventilation via cable end

ZUBEHÖR / ACCESSOIRES / ACCESSORIES



Diagnostik Ventil Block (DVB)
Bloc Valves Diagnostic (DVB)
Diagnostic Valve Bloc (DVB)

siehe Datenblatt:
voir spécification: H72361
see specification sheet:



- 1) Anziehdrehmoment: G 1/8": $M_A = 16 \dots 20$ Nm
couple de serrage: G 1/4": $M_A = 32 \dots 40$ Nm
torque moment:
- 2) O-Ring: $\varnothing 6.75 \times 1.78$ (NBR 90° Shore)

- 3) Befestigungs-Schraube:
vis de fixation: M5
fixing screw:
Festigkeitsklasse:
classe de résistance: 8.8
property class:
Anziehdrehmoment:
couple de serrage: 4.5 ... 6 Nm
mounting torque:

8264.XX.XXXX.XX.XX.41.XX...

8264.XX.XXXX.XX.XX.V3.XX...

K 1bbYf 5i tca UHw9ei da Ybh7C "ZaB Tel +, * +) , *%+(\$+\$, Fax +, * +) , *%+(\$+\$, www.kblUi ttc.com

ÄNDERUNGEN VORBEHALTEN - SOUS RÉSERVE DE MODIFICATIONS - SUBJECT TO CHANGE