

**ANWENDUNGEN**

- ◇ Schiffbau
- ◇ Motorenbau
- ◇ Schienenfahrzeuge
- ◇ Maschinenbau
- ◇ Hydraulik
- ◆ **HLK**
- ◆ **Kältetechnik**
- ◇ Prozess Techn.
- ◇ Wasseraufbereitung
- ◇ Autoindustrie
- ◇ Prüfstände
- ◇ Ex
- ◇ Lebensmittelindustrie
- ◇ Autoklaven

**APPLICATIONS**

- ◇ Construction navale
- ◇ Constr. de moteurs
- ◇ Véhicules sur rail
- ◇ Machines-outils
- ◇ Hydraulique
- ◆ **CVC**
- ◆ **Réfrigération**
- ◇ Techn. de procédés
- ◇ Traitement de l'eau
- ◇ Industrie automobile
- ◇ Banc d'essai à frein
- ◇ Ex
- ◇ Industrie alimentaire
- ◇ Autoclavage

**APPLICATIONS**

- ◇ Shipbuilding
- ◇ Engine manufacturing
- ◇ Railways
- ◇ Machine tools
- ◇ Hydraulics
- ◆ **HVAC**
- ◆ **Refrigeration**
- ◇ Process technology
- ◇ Water treatment
- ◇ Automotive industry
- ◇ Test benches
- ◇ Ex
- ◇ Food Industry
- ◇ Autoclaves



**HAUPTMERKMALE**

**Raumthermostat mit Begrenzer**

- ◆ Messbereich: -45...+15 bis 0...60°C
- ◆ Ausgang: potentialfreier Umschaltkontakt
- ◆ Schaltdifferenz: nicht einstellbar
- ◆ Reproduzierbarkeit: ± 0.5 % d.S. typ.
- ◆ Skalengenauigkeit: ± 2 % d.S. typ.
- ◆ EN60730-1/ EN60730-2-9: Typ 2.B.H

**CARACTÈRES DISTINCTIFS**

**Thermostat d'ambiance avec limiteur**

- ◆ Plage de mesure: -45...+15 à 0...60°C
- ◆ Sortie: inverseur libre de potentiel
- ◆ Différentiel de l'interrupteur: non ajustable
- ◆ Précision reproductibilité: ± 0.5 % E.M. typ.
- ◆ Précision de l'échelle: ± 2 % E.M. typ.
- ◆ EN60730-1/ EN60730-2-9: Typ 2.B.H

**MAIN CHARACTERISTICS**

**Room thermostat with limiter**

- ◆ Measuring range: -45...+15 to 0...60°C
- ◆ Output: floating change-over contact
- ◆ Switching differential: not adjustable
- ◆ Repeatability: ± 0.5 % FS typ.
- ◆ Scale Accuracy: ± 2 % FS typ.
- ◆ EN60730-1/ EN60730-2-9: Typ 2.B.H

**VORTEILE**

- ◆ Rückstellung innen und aussen
- ◆ Kurze Ansprechzeiten
- ◆ Schutzart IP54
- ◆ Elektrischer Anschluss mit Schraubklemme

**AVANTAGES PRINCIPAUX**

- ◆ Réarmement intérieur ou extérieur
- ◆ Temps de réaction court
- ◆ Protection IP54
- ◆ Connexion électrique avec borne à vis

**MAIN FEATURES**

- ◆ External or internal resetting
- ◆ Short response time
- ◆ Protection IP54
- ◆ Electrical connection on terminal screw

**BESTELLINFORMATION / INFORMATION POUR LA COMMANDE / ORDERING INFORMATION**

Varianten Code/ Codification de variantes/ Custom build code		XXX.XXXX.XXX.XX.XX...
Für steigende Temp./ Pour temp. en hausse/ For increasing temp.		
Rückstellung aussen/ Réarmement extérieur/ External resetting		637.12
Rückstellung innen/ Réarmement intérieur/ Internal resetting		635.12
Für sinkende Temp./ Pour temp. en baisse/ For decreasing temp.		
Rückstellung aussen/ Réarmement extérieur/ External resetting		638.19
Rückstellung innen/ Réarmement intérieur/ Internal resetting		636.19
<b>Bereich</b>	-45 ... +15	Betriebstemperatur -45 ... +30 <b>05</b>
<b>Plage</b>	-30 ... +30	Température de service -30 ... +40 <b>02</b>
<b>Range [°C]</b>	-20 ... +40	Operating temperature [°C] -30 ... +50 <b>06</b>
	0 ... +30	-30 ... +50 <b>03</b>
	+10 ... +40	-30 ... +70 <b>04</b>
	0 ... +60	-30 ... +70 <b>12</b>
<b>Fühler</b>	Rostfreier Stahl (1.4435)/ Acier inox (Z2CND 17-13)/ Stainless steel (316L)	<b>401</b>
<b>Sonde</b>	Kupfer/ Cuivre/ Copper	<b>402</b>
<b>Sensor</b>	Kupfer vernickelt/ Cuivre nickelé/ Copper nickel plated	<b>403</b>
<b>Befestigung</b>	Konsole/ Console / Console	<b>19</b>
<b>Fixation</b>		
<b>Fixing</b>	siehe Datenblatt/ voir spécification /see specification sheet: H72106	
<b>Zubehör</b>	Schaltpunkt Arretierung/ Arrêtage du point de consigne/ Set blocking (nur/seulement/only 615/616)	<b>15</b>
<b>Accessoires</b>	Bahn-Ausführung/ Exécution ferroviaire/ Railway version (UIC 616)	<b>28</b>
<b>Accessories</b>	Abdeckung Sichtglas/ Recouvrement transparent/ See-trough cover	<b>77</b>



Trafag entwickelt und produziert auch speziell auf Ihre Bedürfnisse zugeschnittene Produkte. Bitte fragen Sie uns an.  
Trafag développe et fabrique des produits adaptés à vos besoins spécifiques en se basant sur votre cahier des charges. Contactez-nous s.v.p.  
Trafag develops and manufactures customer-engineered products according to your specifications to meet your requirements. Please contact us.

## SPEZIFIKATIONEN

### HAUPTMERKMALE

Messbereich: -45...+15 bis 0...60°C  
Ausgang: potentialfreier Umschaltkontakt  
Schaltdifferenz: nicht einstellbar  
EN60730-1/ EN60730-2-9: Typ 2.B.H

### GENAUIGKEIT

Reproduzierbarkeit Fühler: ± 0.5 % d.S. typ.  
Skala: ± 2 % d.S. typ.  
Schaltdifferenz typ.  
Mikroschalter  
12/19 (nicht einstellbar): 2.0°C

### MIKROSCHALTER

Schaltleistung: siehe Tabelle  
Isolationswiderstand: > 2 MΩ  
Spannungsfestigkeit: 1.25 kV gegenüber Masse  
Lebensdauer (mechanisch): 0.3 Mio. Lastspiele

### ELEKTRISCHER ANSCHLUSS

Kabelverschraubung: M16x1.5  
Kabel-Ø 4...9 mm  
Schraubenklemme: 3 x 1...2.5 mm²

### UMGEBUNGSBEDINGUNGEN

Betriebstemperatur: siehe Bestellinformation  
Lagertemperatur  
Bereich < +40°C: -30...+50°C  
Bereich > +40°C: -30...+85°C  
Schutzart: IP54  
Feuchtigkeit: max. 95 % relativ

### MECHANISCHE DATEN

Material  
Fühler  
Gehäuse: siehe Bestellinformation,  
Füllung: flüssig  
Gehäuse: PC/ABS-Blend V0  
Kabelverschraubung: PA, Polyamid  
Einbaulage: beliebig  
Gewicht: ~ 390 g

## SPECIFICATIONS

### CARACTÈRES DISTINCTIFS

Plage de mesure: -45...+15 à 0...60°C  
Sortie: inverseur libre de potentiel  
Différentiel de l'interrupteur: non ajustable  
EN60730-1/ EN60730-2-9: Typ 2.B.H

### PRÉCISION

Reproductibilité capteur: ± 0.5 % E.M. typ.  
Échelle: ± 2 % E.M. typ.  
Différentiel de l'interrupteur typ.  
Microrupteur  
12/19 (non ajustable): 2.0°C

### MICRORUPTEUR

Pouvoir de coupure: voir tableau  
Résistive d'isolation: > 2 MΩ  
Rigidité diélectrique: 1.25 kV contre la masse  
Durée de vie (mécanique): 0.3 Mio. cycles

### CONNECTION ÉLECTRIQUE

Passe-câble à vis: M16x1.5  
Câble-Ø 4...9 mm  
Borne à vis: 3 x 1...2.5 mm²

### CONDITIONS D'ENVIRONNEMENT

Température de service: voir information pour la commande  
Température de stockage  
Plage < +40°C: -30...+50°C  
Plage > +40°C: -30...+85°C  
Protection: IP54  
Humidité: max. 95 % relatif

### SPÉCIFICATIONS MÉCANIQUES

Matière  
Capteur  
Boîtier: voir information pour la commande  
Remplissage: liquide  
Boîtier: PC/ABS-Blend V0  
Passe-câble à vis: PA, Polyamid  
Montage: toute position  
Poids: ~ 390 g

## SPECIFICATIONS

### MAIN CHARACTERISTICS

Measuring range: -45...+15 to 0...60°C  
Output: floating change-over contact  
Switching differential: not adjustable  
EN60730-1/ EN60730-2-9: Typ 2.B.H

### ACCURACY

Repeatability sensor: ± 0.5 % FS typ.  
Scale: ± 2 % FS typ.  
Switching differential typ.  
Microswitch  
12/19 (not adjustable): 2.0°C

### MICROSWITCH

Rating: see table  
Resistance of Insulation: > 2 MΩ  
Dielectric strength: 1.25 kV terminal ground  
Life time (mechanical): 0.3 Mio. cycles

### ELECTRICAL CONNECTION

Screwed cable gland: M16x1.5  
Cable-Ø 4...9 mm  
Terminal screw: 3 x 1...2.5 mm²

### ENVIRONMENTAL CONDITIONS

Operating temperature: see ordering information  
Storage temperature  
Range < +40°C: -30...+50°C  
Range > +40°C: -30...+85°C  
Protection: IP65  
Humidity: max. 95 % relative

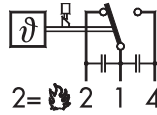
### MECHANICAL DATA

Material  
Sensor  
Housing: see ordering information  
Filling: liquid  
Housing: PC/ABS-Blend V0  
Screwed cable gland: PA, Polyamid  
Installation: any position  
Weight: ~ 390 g

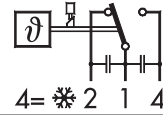
**ELEKTRISCHE DATEN SCHALTER / SPÉCIFICATIONS ÉLECTRIQUES DE L'INTERRUPTEUR / ELECTRICAL DATA SWITCH**

Typ Type Type	Merkmale Caractéristiques Features	Schaltleistung <sup>2)</sup> Pouvoir de coupure Rating			
		AC		DC	
12/19	Hohe Vibrationsfestigkeit; mittlere Schaltdifferenz Résistance de vibration forte; interrupteur à moyen différentiel High vibration resistance; average switching differential	125 V	15 (1.5) A	250 V	0.3 (0.2) A
		250 V	15 (1.25) A	125 V	0.75 (0.4) A
		500 V	10 (0.75) A	30V	15(1.5) A
				14 V	15 (1.5) A

<sup>2)</sup> Ohmsche Last (Induktive Last)  
Charge ohmique (Charge inductive)  
Resistive Load (Inductive Load)

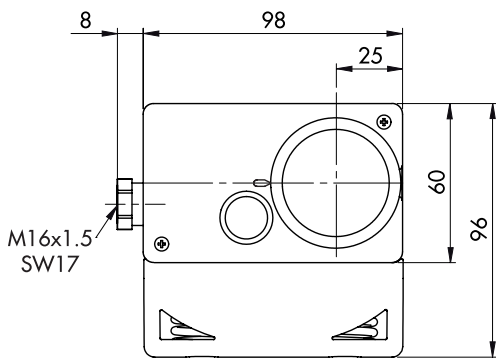


Begrenzer/ Limiteur/ Limiter ↗  
**637/635.12**

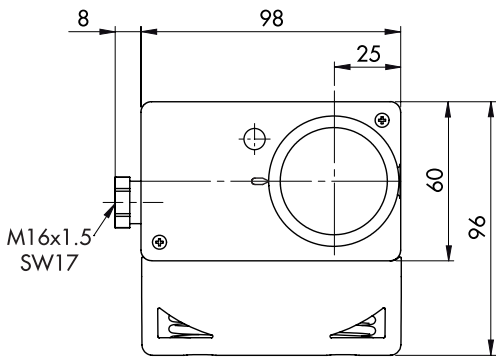
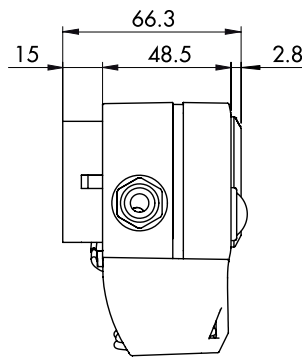


Begrenzer/ Limiteur/ Limiter ↘  
**638/639.19**

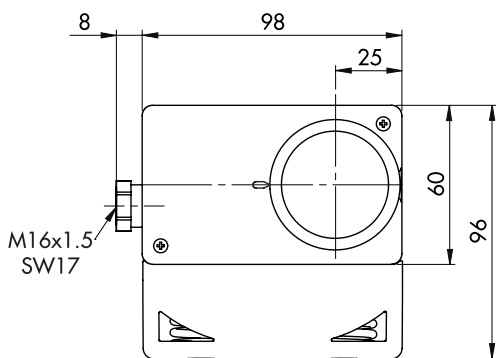
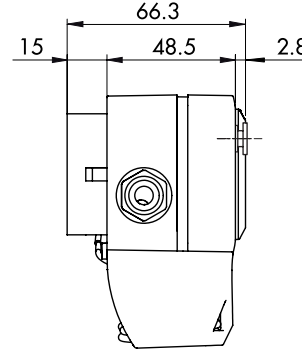
**MASSBILDER / COTES D'ENCOMBREMENT / DIMENSIONS**



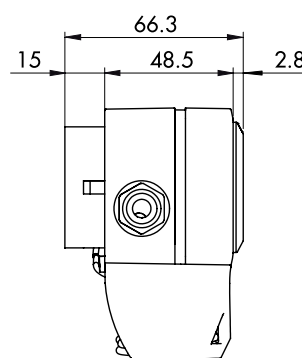
**637.12 ...**



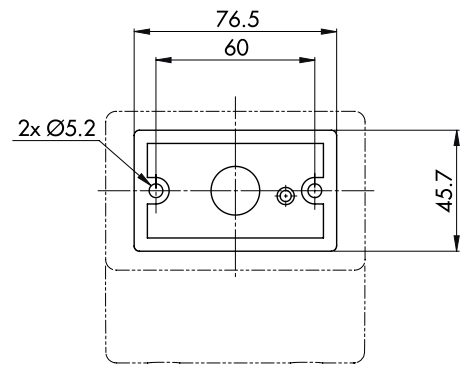
**638.19 ...**



**635/636 ...**



**BEFESTIGUNG / FIXATION / MOUNTING**



**... 19 ...**