

**ANWENDUNGEN**

- ◇ Schiffbau
- ◇ Motorenbau
- ◇ Schienenfahrzeuge
- ◇ Maschinenbau
- ◇ Hydraulik
- ◆ HLK
- ◆ Kältetechnik
- ◆ Prozess Techn.
- ◇ Wasseraufbereitung
- ◇ Autoindustrie
- ◇ Prüfstände
- ◇ Ex
- ◇ Lebensmittelindustrie
- ◇ Autoklaven

**APPLICATIONS**

- ◇ Construction navale
- ◇ Constr. de moteurs
- ◇ Véhicules sur rail
- ◇ Machines-outils
- ◇ Hydraulique
- ◆ CVC
- ◆ Réfrigération
- ◆ Techn. de procédés
- ◇ Traitement de l'eau
- ◇ Industrie automobile
- ◇ Banc d'essai à frein
- ◇ Ex
- ◇ Industrie alimentaire
- ◇ Autoclaves

**APPLICATIONS**

- ◇ Shipbuilding
- ◇ Engine manufacturing
- ◇ Railways
- ◇ Machine tools
- ◇ Hydraulics
- ◆ HVAC
- ◆ Refrigeration
- ◆ Process technology
- ◇ Water treatment
- ◇ Automotive industry
- ◇ Test benches
- ◇ Ex
- ◇ Food Industry
- ◇ Autoclaves



**HAUPTMERKMALE**

**Mehrstufen-Kanalthermostat**

- ◆ Messbereich: -30...+40 bis +70...+350°C
- ◆ Ausgang: potentialfreier Umschaltkontakt
- ◆ Schaltdifferenz: nicht einstellbar
- ◆ Stufenabstand: einstellbar
- ◆ Reproduzierbarkeit: ± 0.5 % d.S. typ.
- ◆ Skalengenauigkeit: ± 2 % d.S. typ.
- ◆ EN60730-1/ EN60730-2-9: Typ 2.B.H

**CARACTÈRES DISTINCTIFS**

**Thermostat multiétages de gaine**

- ◆ Plage de mesure: -30...+40 à +70...+350°C
- ◆ Sortie: inverseur libre de potentiel
- ◆ Différentiel de l'interrupteur: non ajustable
- ◆ Écart: ajustable
- ◆ Précision reproductibilité: ± 0.5 % E.M. typ.
- ◆ Précision de l'échelle: ± 2 % E.M. typ.
- ◆ EN60730-1/ EN60730-2-9: Typ 2.B.H

**MAIN CHARACTERISTICS**

**Multistage duct thermostat**

- ◆ Measuring range: -30...+40 to +70...+350°C
- ◆ Output: floating change-over contact
- ◆ Switching differential: not adjustable
- ◆ Stage: adjustable
- ◆ Repeatability: ± 0.5 % FS typ.
- ◆ Scale Accuracy: ± 2 % FS typ.
- ◆ EN60730-1/ EN60730-2-9: Typ 2.B.H

**VORTEILE**

- ◆ Einstellbarer Stufenabstand zwischen 4 Schaltpunkten
- ◆ Kurze Ansprechzeiten
- ◆ Schutzart IP54
- ◆ Elektrischer Anschluss mit Schraubklemme

**AVANTAGES PRINCIPAUX**

- ◆ Écart ajustable entre 4 étages
- ◆ Temps de réaction court
- ◆ Protection IP54
- ◆ Connexion électrique avec borne à vis

**MAIN FEATURES**

- ◆ Adjustable step between 4 stages
- ◆ Short response time
- ◆ Protection IP54
- ◆ Electrical connection on terminal screw

**BESTELLINFORMATION / INFORMATION POUR LA COMMANDE / ORDERING INFORMATION**

**Varianten Code/ Codification de variantes/ Custom build code** XXX.XXXX.XXXX.XX.XXXX.XXXX.XX...  
 Ausssenverstellung/ Ajustable extern/ External adjustment 580  
 Innenverstellung/ Ajustable intern/ Internal adjustment 581

**Mikroschalter<sup>1)</sup> / Microrupteur / Microswitch** Kleine Schaltdifferenz/ Interrupteur à petit différentiel/ Small switching differential **28**  
<sup>1)</sup> Schaltdifferenz/ Différentiel de l'interrupteur/ Switching differential: nicht einstellbar/non ajustable/ not adjustable

<b>Bereich</b>	-30 ... +40	Fühler	45	<b>01</b>	<b>Bereich</b>	-10 ... +80	Fühler	85	<b>95</b>
<b>Plage</b>	-10 ... +25	Sonde	60	<b>07</b>	<b>Plage</b>	+5 ... +95	Sonde	105	<b>20</b>
<b>Range</b>	0 ... +35	Sensor	70	<b>09</b>	<b>Range</b>	+20 ... +110	Sensor	115	<b>23</b>
<b>[°C]</b>	+10 ... +45	max. [°C]	85	<b>11</b>	<b>[°C]</b>	+20 ... +150	max. [°C]	165	<b>31</b>
	+10 ... +80		100	<b>13</b>		+20 ... +230		250	<b>24</b>
	+15 ... +30		60	<b>17</b>		+40 ... +300		330	<b>53</b>
	-10 ... +35		70	<b>94</b>		+70 ... +350		380	<b>54</b>

Fühler Sonde Sensor	[mm] ø	Rostfreier Stahl Acier inoxydable Stainless steel	Kupfer Cuivre Copper	Kupfer vernickelt Cuivre nickelé Copper nickel plated
Bereich/Plage/Range				
01, 07, 09, 11, 13, 17	4.7 7 9	<b>421</b>	<b>412</b> <b>422</b> <b>432</b>	<b>413</b> <b>423</b> <b>433</b>
94, 95, 20, 23, 31	4.7 7 9	<b>311</b> <b>321</b> <b>331</b>	<b>312</b> <b>322</b> <b>332</b>	<b>313</b> <b>323</b> <b>333</b>
24, 53, 54	4.7 7 9	<b>111</b> <b>121</b> <b>131</b>	<b>112</b> <b>122</b> <b>132</b>	<b>113</b> <b>123</b> <b>133</b>

siehe Datenblatt/ voir spécification/ see specification: H72114/ H72163

**Befestigung / Fixation / Fixing** Für frei verlegtes Kapillarrohr, mögliche Nr. / Possible No. pour tube capillaire à monter libre / For remote sensing version, Possible No. **10, 17, 19**  
 Für Montage direkt auf Schutzrohr, mögliche Nr. / Possible No. pour montage direct sur doigt de gant / For direct mounting version, Possible No. **12, 14, 18**  
 siehe Datenblatt/ voir spécification/ see specification: H72106

**Schutzrohr / Doigt de gant / Protection tube** siehe Datenblatt/ voir spécification/ see specification: H72114/ H72163 **XXXX.XXXX**

**Zubehör / Accessoires / Accessories** Schalterpunkt Arretierung/ Arrêtage du point de consigne/ Set blocking (nur/ seulement/ only 581) **15**  
 Kapillarrohrschutz/ Protection tube capillaire/ Capillary tube protection **90**  
 Metallschlauch/ Tuyau de métal/ flexible metal tube Ms vernickelt/ Laiton nickelé/ Brass nickel plated **91**  
 Metallschlauch/ Tuyau de métal/ flexible metal tube 1.4541/ V2A **92**  
 PVC-Schlauch/ Tuyau plastique/ Plastic hose

**Kapillarrohrlänge / Longueur de tube capillaire / Capillary tube length** bis 5000 [mm] lieferbar (Angabe entfällt, bei direkter Schutzrohrbefestigung) / disponible jusqu'à 5000 [mm] (sans spécification, si le doigt de gant est monté directement à l'instrument) / available upto 5000 [mm] (without specification when protection tube is mounting on the instrument) **L = XXXX**

**Stufenabstand bei Bestellung angeben / Écart d'étage définir dans commande / Steps between stages to be stated when ordering** Schalter I auf Skala/ Interrupteur I sur échelle/ Switch I on scale  
 Stufenabstand +/- gegenüber Schalter I / Écart d'étage +/- contre Interrupteur I / Steps between stages +/- against Switch I

Schalter II Interrupteur II Switch II	Schalter III Interrupteur III Switch III	Schalter IV Interrupteur IV Switch IV
... [°C]	... [°C]	... [°C]

siehe Seite 4/ voir page 4/ see page 4

**i** Trafag entwickelt und produziert auch speziell auf Ihre Bedürfnisse zugeschnittene Produkte. Bitte fragen Sie uns an.  
 Trafag développe et fabrique des produits adaptés à vos besoins spécifiques en se basant sur votre cahier des charges. Contactez-nous s.v.p.  
 Trafag develops and manufactures customer-engineered products according to your specifications to meet your requirements. Please contact us.

## SPEZIFIKATIONEN

### HAUPTMERKMALE

Messbereich: -30...+40 bis +70...+350°C  
Ausgang: potentialfreier Umschaltkontakt  
Schaltdifferenz: nicht einstellbar  
Stufenabstand: einstellbar  
EN60730-1/ EN60730-2-9: Typ 2.B.H

### GENAUIGKEIT

Reproduzierbarkeit Fühler: ± 0.5 % d.S. typ.  
Skala: ± 2 % d.S. typ. I

### MIKROSCHALTER

Schaltleistung: AC 250V / 5(1)A  
DC 220V / 0.15A  
110V / 0.35(0.15)A  
48V / 1.0(0.55)A  
24V / 2.0(2.0)A

Isolationswiderstand: > 2 MΩ  
Spannungsfestigkeit: 1.25 kV gegenüber Masse  
Lebensdauer (mechanisch): 0.5 Mio. Lastspiele

### ELEKTRISCHER ANSCHLUSS

Kabelverschraubung: PG13.5  
Kabel-Ø 6...13 mm  
Schraubenklemme: 12 x 1.0 mm<sup>2</sup>

### UMGEBUNGSBEDINGUNGEN

Betriebstemperatur  
Bereich ≤ +45°C: -30...+50°C  
Bereich > +45°C: -30...+85°C  
Lagertemperatur  
Bereich ≤ +45°C: -30...+50°C  
Bereich > +45°C: -30...+85°C  
Schutzart: IP54  
Feuchtigkeit: max. 95 % relativ

### MECHANISCHE DATEN

Material  
Fühler  
Gehäuse: siehe Bestellinformation,  
Füllung: flüssig  
Gehäuse: Noryl  
Kabelverschraubung: PA, Polyamid  
Einbaulage: beliebig  
Gewicht: ~ 480 g

## SPECIFICATIONS

### CARACTÈRES DISTINCTIFS

Plage de mesure: -30...+40 à +70...+350°C  
Sortie: inverseur libre de potentiel  
Différentiel de l'interrupteur: non ajustable  
Écart: ajustable  
EN60730-1/ EN60730-2-9: Typ 2.B.H

### PRÉCISION

Reproductibilité capteur: ± 0.5 % E.M. typ.  
Échelle: ± 2 % E.M. typ.

### MICRORUPTEUR

Pouvoir de coupure: AC 250V / 5(1)A  
DC 220V / 0.15A  
110V / 0.35(0.15)A  
48V / 1.0(0.55)A  
24V / 2.0(2.0)A

Résistive d'isolation: > 2 MΩ  
Rigidité diélectrique: 1.25 kV contre la masse  
Durée de vie (mécanique): 0.5 Mio. cycles

### CONNECTION ÉLECTRIQUE

Passe-câble à vis: PG13.5  
Câble-Ø 6...13 mm  
Borne à vis: 12 x 1.0 mm<sup>2</sup>

### CONDITIONS D'ENVIRONNEMENT

Température de service  
Plage ≤ +45°C: -30...+50°C  
Plage > +45°C: -30...+85°C  
Température de stockage  
Plage ≤ +45°C: -30...+50°C  
Plage > +45°C: -30...+85°C  
Protection: IP54  
Humidité: max. 95 % relatif

### SPÉCIFICATIONS MÉCANIQUES

Matière  
Capteur  
Boîtier: voir information pour la commande  
Remplissage: liquide  
Boîtier: Noryl  
Passe-câble à vis: PA, Polyamid  
Montage: toute position  
Poids: ~ 480 g

## SPECIFICATIONS

### MAIN CHARACTERISTICS

Measuring range: -30...+40 to +70...+350°C  
Output: floating change-over contact  
Switching differential: not adjustable  
Stage: adjustable  
EN60730-1/ EN60730-2-9: Typ 2.B.H

### ACCURACY

Repeatability sensor: ± 0.5 % FS typ.  
Scale: ± 2 % FS typ.

### MICROSWITCH

Rating: AC 250V / 5(1)A  
DC 220V / 0.15A  
110V / 0.35(0.15)A  
48V / 1.0(0.55)A  
24V / 2.0(2.0)A

Resistance of Insulation: > 2 MΩ  
Dielectric strength: 1.25 kV terminal ground  
Life time (mechanical): 0.5 Mio. cycles

### ELECTRICAL CONNECTION

Screwed cable gland: PG13.5  
Cable-Ø 6...13 mm  
Terminal screw: 12 x 1.0 mm<sup>2</sup>

### ENVIRONMENTAL CONDITIONS

Operating temperature  
Range ≤ +45°C: -30...+50°C  
Range > +45°C: -30...+85°C  
Storage temperature  
Range ≤ +45°C: -30...+50°C  
Range > +45°C: -30...+85°C  
Protection: IP54  
Humidity: max.95 % relative

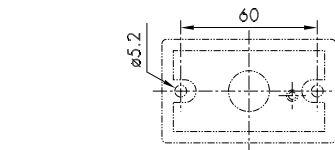
### MECHANICAL DATA

Material  
Sensor  
Housing: see ordering information  
Filling: liquid  
Housing: Noryl  
Screwed cable gland: PA, Polyamid  
Installation: any position  
Weight: ~ 480 g

**ELEKTRISCHE DATEN SCHALTER / SPÉCIFICATIONS ÉLECTRIQUES DE L'INTERRUPTEUR / ELECTRICAL DATA SWITCH**

**BEFESTIGUNG / FIXATION / MOUNTING**

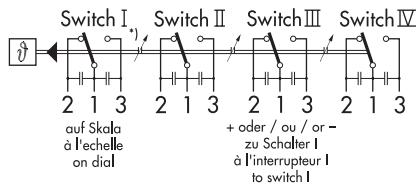
Typ Type Type	Merkmale Caractéristiques Features	Schaltleistung <sup>1)</sup> Pouvoir de coupure Rating	
		AC	DC
28	Kleine Schaltdifferenz Interrupteur à petit différentiel Small switching differential	250 V 5 (1) A	220 V 0.15 A 110 V 0.35 (0.15) A 48 V 1.0 (0.55) A 24 V 2.0 (2.0) A



... 19 ...

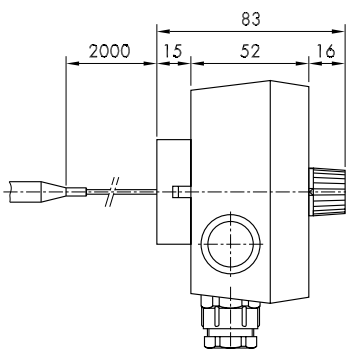
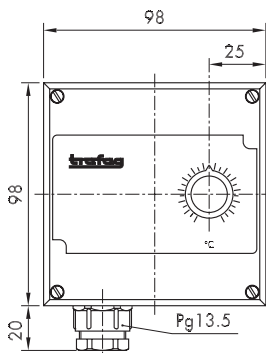
<sup>1)</sup> Ohmsche Last (Induktive Last)  
Charge ohmique (Charge inductive)  
Resistive Load (Inductive Load)

\*1) Stufenabstand einstellbar  
Ecart ajustable  
Interval adjustable

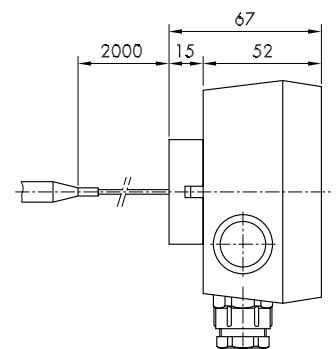
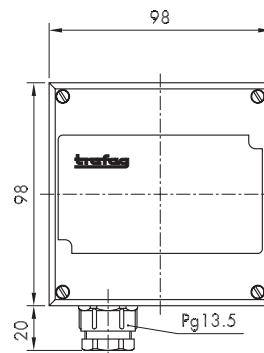


580/581

**MASSBILDER / COTES D'ENCOMBREMENT / DIMENSIONS**



580 ...



581 ...

**GRENZWERTE FÜR STUFENABSTAND / VALEURS LIMITES POUR ÉCART D'ÉTAGE / LIMIT VALUES FOR STEPS BETWEEN STAGES**

Bereich Plage Range	[°C]	Schaltdifferenz différentiel de l'interrupteur switching differential	Schalter/ Interrupteur/ Switch I gegen/ par rapport/ against Schalter/ Interrupteur/ Switch II	
			min. [°C]	max. [°C]
-30 ... +40		ca. 1.4	1	6
-10 ... +25		ca. 1.4	1	6
0 ... +35		ca. 1.4	1	6
+10 ... +45		ca. 1.4	1	6
+10 ... +80		ca. 1.4	1	6
+15 ... +30		ca. 1.4	1	6
-10 ... +35		ca. 2.2	1.5	8
-10 ... +80		ca. 2.2	1.5	8
+5 ... +95		ca. 2.2	1.5	8
+20 ... +110		ca. 2.2	1.5	8
+20 ... +150		ca. 2.8	2.0	10
+20 ... +230		ca. 3.6	2.5	15
+40 ... +300		ca. 4.2	3	20
+70 ... +350		ca. 4.2	3	20

**Wichtig:**  
Alle Schaltpunkte müssen innerhalb des Messbereichs arbeiten.

**Important:**  
Tous seuils doivent travailler dans la plage de mesure.

**Important:**  
All switch points must be within measuring range.

K jbbYf'5i Itca UHjW9ei Jda Ybh7C "z4B Tel +, \* +) , \*%+(\$+\$, Fax +, \* +) , \*%+(\$+\$, www.k b!Ui Itc.com

ÄNDERUNGEN VORBEHALTEN - SOUS RÉSERVE DE MODIFICATIONS - SUBJECT TO CHANGE