



WSH415

Hall Effect IC with Two Complementary Outputs

產品特色:

- 工作電壓範圍由 2.8 伏特至 28 伏特。
- 內建霍爾感應器。
- 內建穩壓器使工作穩定於不同電壓源。
- 最大輸出電流 600mA。
- 切換時，有較低的電流變換率。
- 有 SIP-4L 包裝。
- 內建反向電壓保護二極體。

功能描述:

WSH415 是一個整合霍爾感應器，互補性雙輸出在一起之整合型積體電路，它適用於轉速量測、位置定位及直流無刷式馬達上。WSH415 其內部包含溫度補償穩壓器、差動放大器、遲滯控制器、雙 open-collector 之輸出 NPN 電晶體可推動 600mA，另外其內建反向電壓保護二極體可預防不小心之反向電壓之誤用。

WSH415 有另一重要之溫度特性優點，為其內建溫度相關之工作點，可使 WSH415 在不同之環境溫度下自動調整其工作點，並使其感應靈敏度隨溫度越高而越靈敏，如此造成本產品能工作於環境溫度 -20°C ~ 100°C，且工作範圍由 2.8V 至 28V。此一重要特性徹底改善在高溫下 IC 感應不良之問題。

腳位定義: SIP-4L

Name	P/I/O	Pin#	Description
Vcc	P	1	電源供應腳位
OUT1	O	2	輸出腳位：1
OUT2	O	3	輸出腳位：2
Vss	P	4	接地線

絕對最大承受極限 (at Ta=25° C)

供應電壓	Vcc	-----	28V	
輸出端最大耐壓	Vout	-----	36V	
感應磁場強度	B	-----	Unlimited	
反向保護電壓	Vr	-----	28V	
輸出直流電流	連續	Ic	-----	500mA

Winson reserves the right to make changes to improve reliability or manufacturability.

©育陞半導體股份有限公司,2010/7/20



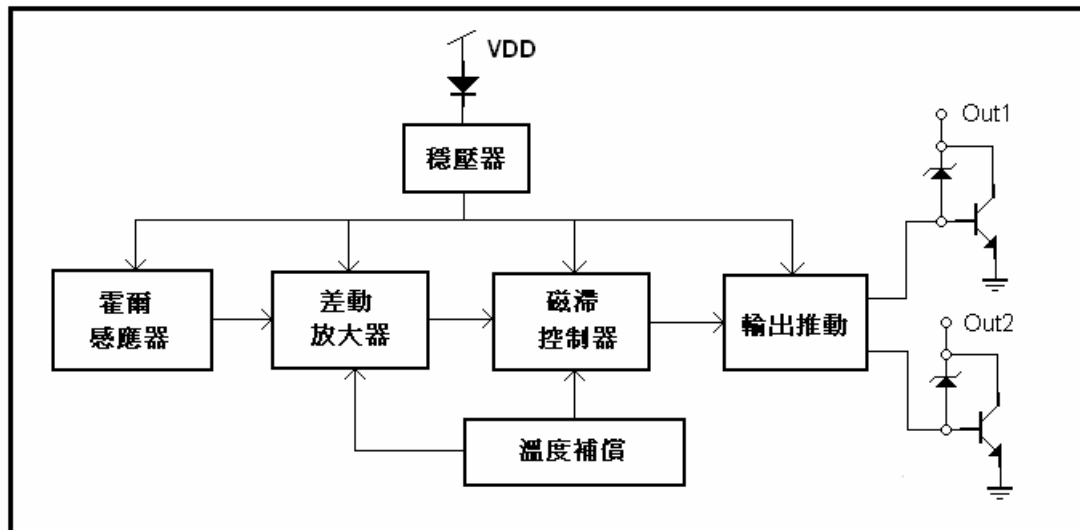
WSH415

鎖定	Ih	-----	600mA
瞬間	Ip	-----	800mA
工作環境溫度	Ta	-----	(-20°C to +100°C)
儲存環境溫度	Ts	-----	(-65°C to +150°C)
封裝承受消耗功率	Pd	-----	500mw for SIP-4L

電性特性: (T=+25°C, Vcc=2.8V to 28V)

特性	符號	測試條件	Min	Typ	Max	Units
供應電壓	Vcc	—	2.8	—	28	V
輸出飽和電壓	Vout(sat)	Vcc=20V, Ic=200mA B > Bop	—	0.15	0.4	V
輸出端漏電流	Ileakage	Vcc=20V, B < Brp	—	<0.1	10	uA
工作電流	Isupply	Vcc=20V, Output &	—	18	25	mA
輸出爬升時間	Tr	Vcc=12V, RL=820Ω CL=20Pf	—	3.0	10	us
輸出下落時間	Tf	Vcc=12V, RL=820Ω CL=20Pf	—	0.3	1.5	us
輸出端之差異時間	Δt	Vcc=12V, RL=820Ω CL=20Pf	—	0.3	3	us

功能方塊圖:



Winson reserves the right to make changes to improve reliability or manufacturability.

©育陞半導體股份有限公司,2010/7/20



WSH415

磁感特性:

特性	符號	品質	Ta= -20°C to +100°C			Unit
			Min	Typ.	Max	
工作點	Bop			60	120	Gauss
釋放點	Brp		-120	-60		Gauss
遲滯窗口	Bop-Brp			50	200	Gauss

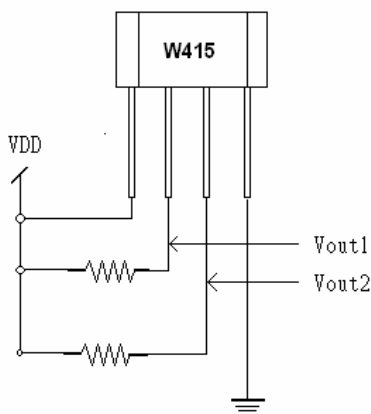
下單資訊:

SIP- 4L: WSH415-XPAN3

Elec. Grade: 120 Gauss

測試電路:

SIP-4L



Winson reserves the right to make changes to improve reliability or manufacturability.

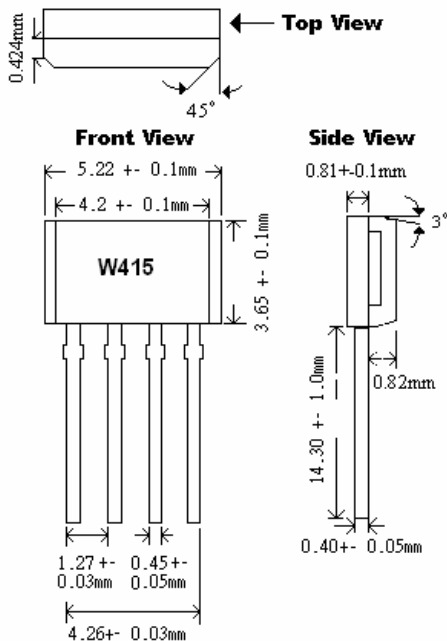
©育陞半導體股份有限公司,2010/7/20



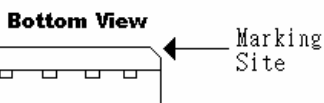
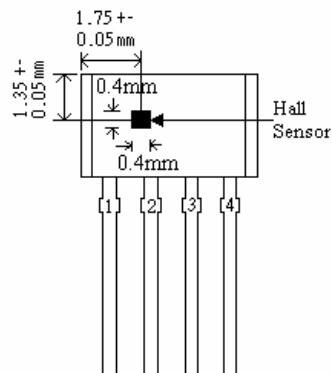
WSH415

封裝資訊:

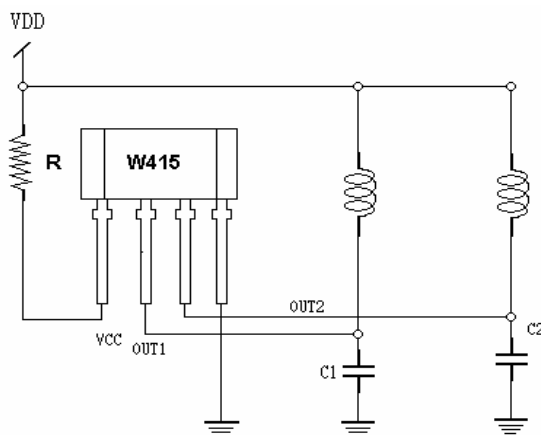
Package Dimension



Hall Sensor Location



應用電路:



建議值:

12V: R=0~200Ω

18V: R=300~500Ω

Winson reserves the right to make changes to improve reliability or manufacturability.

©育陸半導體股份有限公司,2010/7/20