

ME2-O₂ 气体传感器使用说明书

1 特征

ME 系列 O₂ 传感器功耗低、体积小、灵敏度高、线性范围宽，并具有抗干扰能力强、重现性好、稳定可靠等优点，是一种广泛适合矿下、工业及环保等领域的电化学式传感器。



2 用途

型 号	检测对象	用 途	备 注
ME2-O ₂	O ₂	工业、矿下、环保中 O ₂ 检测	

3 特性

3.1 基本规格

3.1.1 基本特性

型 号	ME2-O ₂	
量 程	0-25%vol	备注
输出信号	0.250±05mA(空气中)	RL=100 Ω
再现性	输出信号±2%	
响应时间(t ₉₀) s	≤30	
信号衰减	≤2%	/月
零点漂移	≤0.1%vol	洁净空气
温度范围(℃)	-20~+50	
温度漂移	≤0.1%vol	20~50℃
湿度范围	≤95%RH	
压力范围(KPa)	90~110	
贮存温度(℃)	0~20	推荐
贮存期(月)	6	
预期使用寿命(月)	>24	
最大检测浓度	30%vol	

3.1.2 产品外形尺寸图

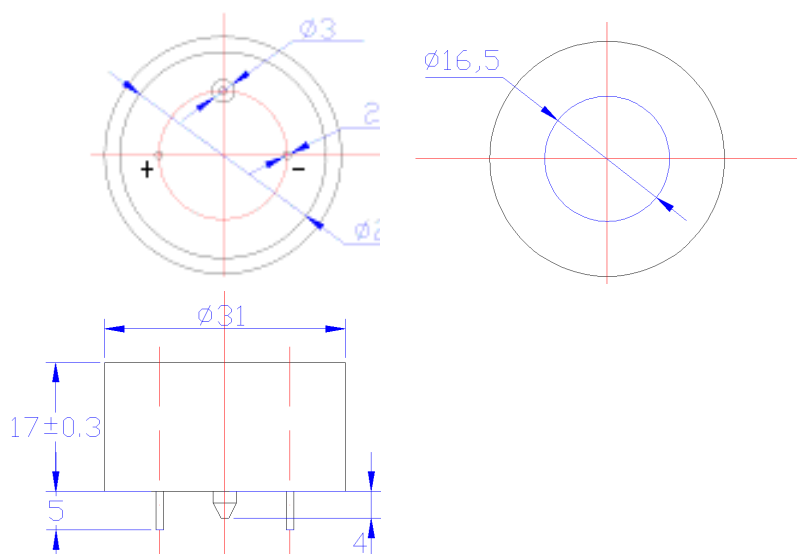


图1 产品外形尺寸图

3.2 气体灵敏度

3.2.1 ME2-O₂型电化学传感器的浓度响应特性曲线

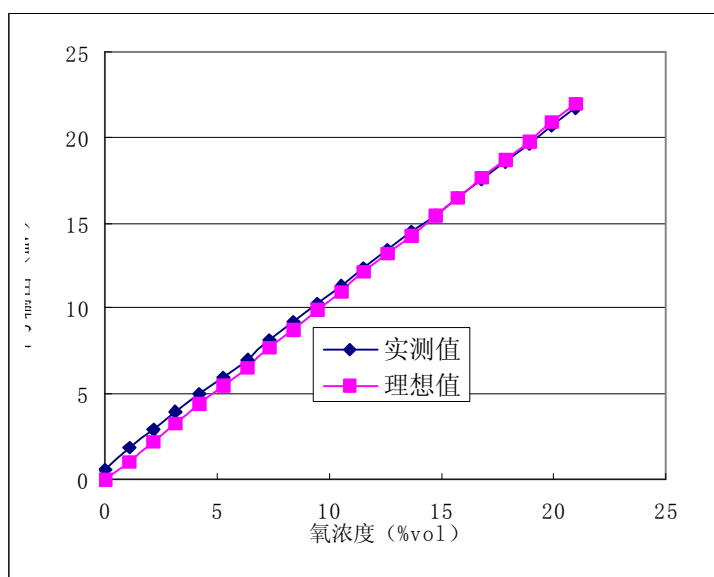


图2 灵敏度曲线图

3.2.2 ME2-O₂型电化学传感器的响应、恢复时间与输出电压的关系曲线

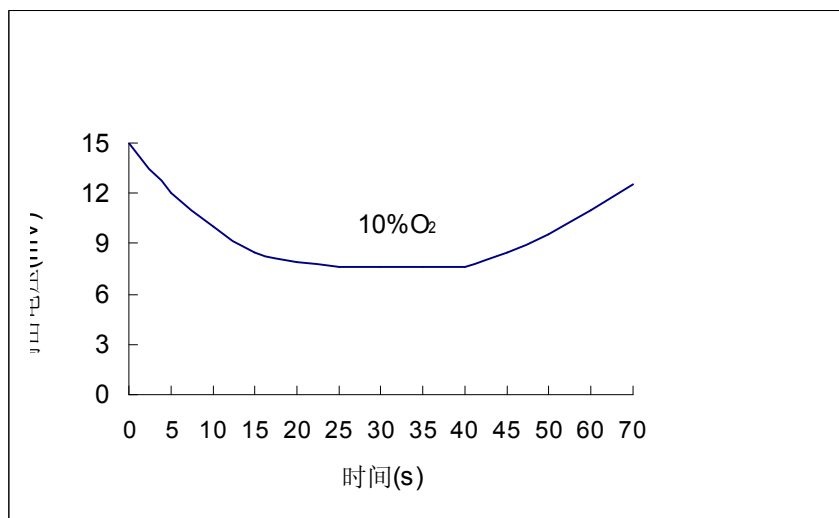


图 3. 响应恢复曲线

3.2.3 温度特性

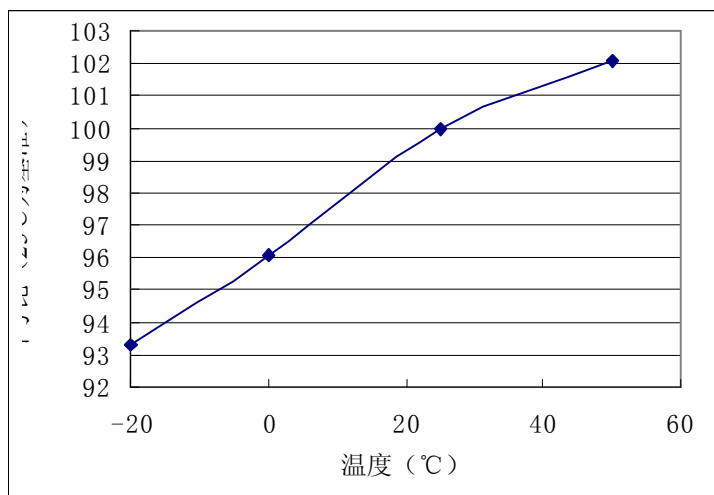


图 4. 温度曲线