

## 人体热释红外线感应 IC（三探头）

## 功能叙述

AS081-3P 是一个 CMOS 工艺集成的 PIR (Passive Infra-Red) 处理器芯片, 功耗很低。其内部构架采用模拟及数字混合电路的 Mixed-mode 方式设计, 各种情况下使用皆十分稳定。

AS081-3P 采用第三代 PIR 人体热释红外线探测技术方案, 内置高精度算法单元, 可自调整适应当前环境, 滤除环境干扰, 有效提取人体信号, 最远感应距离高达二十几米。实际应用电路相当简单, 研发、生产无需调试, 大幅降低生产成本、节省空间。

AS081-3P 可以外接 3 探头、2 探头或 1 探头进行探测, 感应范围很宽。

## 产品特点

- 工业级标准, 稳定性好, 抗干扰性强, 工作温度范围宽, 有利于通过多种认证。
- 内置运算放大器, 可与多种 PIR 传感器匹配, 进行信号预处理。
- 内置运算放大器周边电路, 研发、生产时无需调试, 节省开发时间和生产成本。
- 内置高精度算法单元, 可自调整适应当前环境, 有效区分人体信号和干扰信号。
- 感应距离远, 且误动作机率远低于传统控制芯片。
- 可以外接 3 探头、2 探头或 1 探头进行探测, 感应范围很宽。
- 灵敏度可调节, 使用更方便。
- 内置高精度晶振。
- 实际应用电路相当简单, 批量生产产品一致性好, 返修率低, 成品体积可以做得很小。
- SSOP16 封装, 芯片体积小。
- 环保封装, 不仅达到欧盟 RoHS 标准, 更可达到无卤素绿色环保标准 (如 SONY SS-00259、Apple 069-1857、Dell A00-00)。

## 产品应用

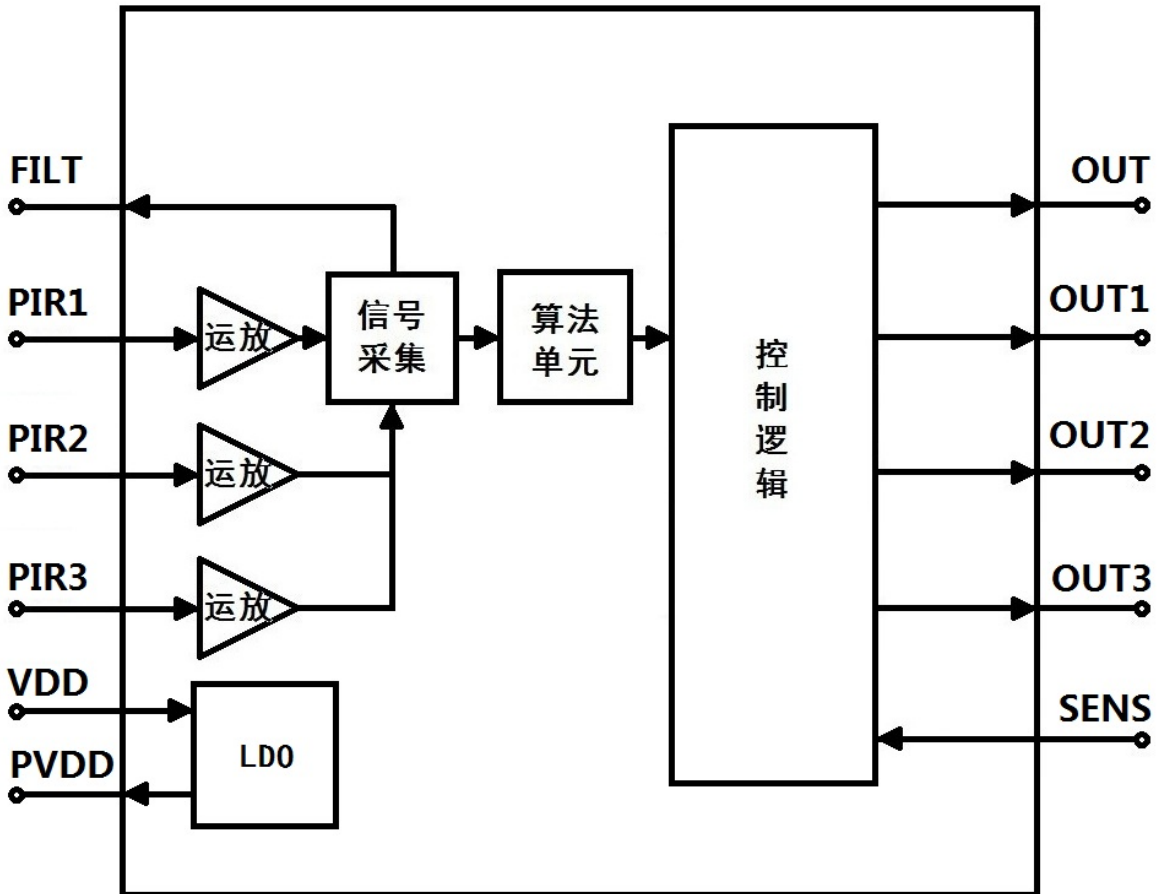
- 花园、车库、走廊、楼梯等场合的自动节能照明。
- 家庭、商店、办公室、工厂等场合的监控、报警、门铃系统。
- 排气扇、吊扇自动开关系统。
- 电子相册、显示器、数码相机、打猎相机等数码产品的节能、控制系统。
- 智能玩具的控制。

## 电气规格

参数	符号	最小值	典型值	最大值	单位	条件
工作电压	V <sub>DD</sub>	2.8	3.3	3.6	V	—
工作电流	I <sub>DD</sub>	—	350	—	uA	V <sub>DD</sub> = 3.3V, 无负载
V <sub>OUT</sub> 端输出电流	I <sub>OH</sub>	—	—	10	mA	V <sub>DD</sub> = 3.3V, V <sub>OL</sub> = 0.3V
工作温度	Temp.	-40	25	85	°C	—
储存温度	Temp.	-65	25	150	°C	—

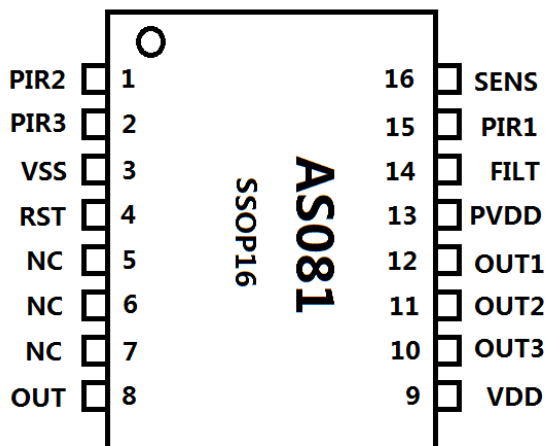
人体热释红外线感应 IC (三探头)

IC 内部方框图



管脚排列

AS081-3P SSOP16



PIR 信号处理器

AS081-3P

## 人体热释红外线感应 IC (三探头)

## 管脚描述

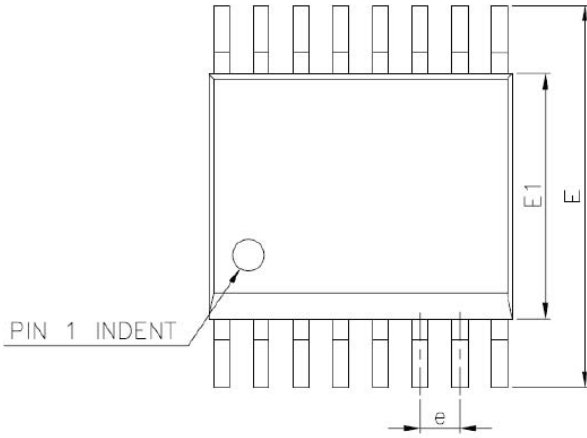
管脚号	符号	功能描述
1	PIR2	PIR 探头信号输入引脚 (不用时接 VSS 即可)
2	PIR3	PIR 探头信号输入引脚 (不用时接 VSS 即可)
3	VSS	电源负极
4	RST	芯片复位引脚
5	NC	空脚
6	NC	空脚
7	NC	空脚
8	OUT	控制信号输出端。 平时为低电平, PIR1/PIR2/PIR3 检测到人体信号时, 输出高电平脉冲。 每次上电时先输出高电平, 待传感器热机完成, IC 检测到传感器信号稳定下来后(约 45 秒), 输出低电平, 进入检测状态。
9	VDD	电源正极
10	OUT3	控制信号输出端。 平时为低电平, PIR3 检测到人体信号时, 输出高电平脉冲。 每次上电时先输出高电平, 待传感器热机完成, IC 检测到传感器信号稳定下来后(约 45 秒), 输出低电平, 进入检测状态。
11	OUT2	控制信号输出端。 平时为低电平, PIR2 检测到人体信号时, 输出高电平脉冲。 每次上电时先输出高电平, 待传感器热机完成, IC 检测到传感器信号稳定下来后(约 45 秒), 输出低电平, 进入检测状态。
12	OUT1	控制信号输出端。 平时为低电平, PIR1 检测到人体信号时, 输出高电平脉冲。 每次上电时先输出高电平, 待传感器热机完成, IC 检测到传感器信号稳定下来后(约 45 秒), 输出低电平, 进入检测状态。
13	PVDD	PIR 探头供电引脚
14	FILT	信号滤波引脚
15	PIR1	PIR 探头信号输入引脚
16	SENS	灵敏度调节引脚。根据电压调节灵敏度, 0.09V 为最灵敏, 2.4V 为最钝。

PIR 信号处理器

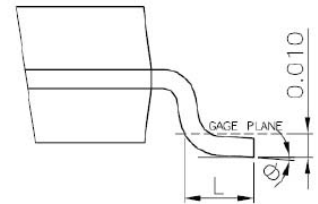
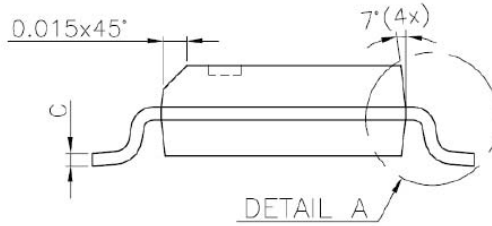
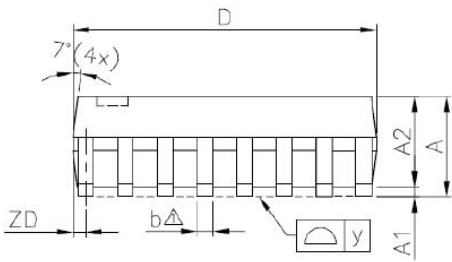
AS081-3P

人体热释红外线感应 IC (三探头)

SSOP16 封装尺寸

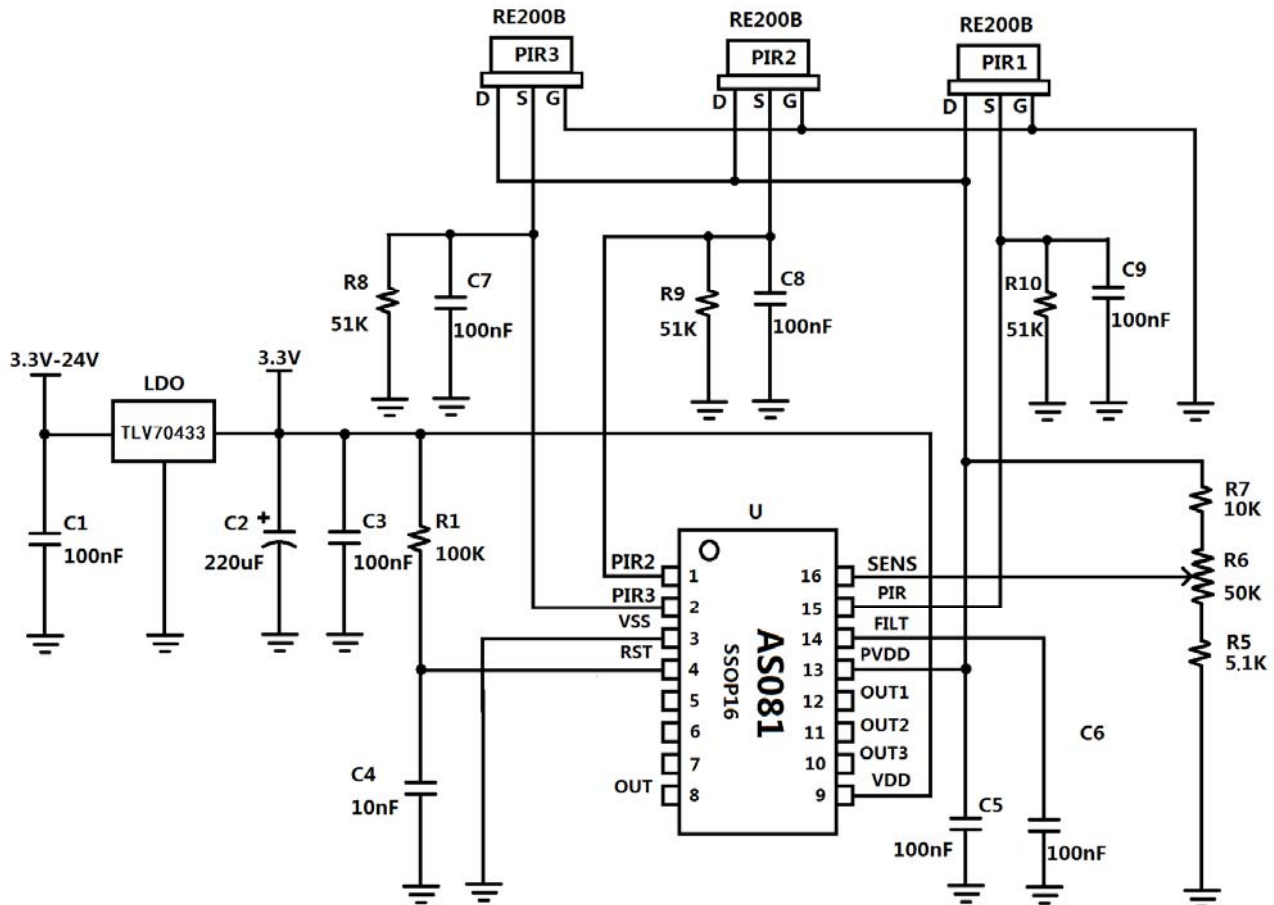


SYMBOLS	DIMENSIONS IN MILLIMETERS			DIMENSIONS IN INCHES		
	MIN	NOM	MAX	MIN	NOM	MAX
A	1.35	1.60	1.75	0.053	0.063	0.069
A1	0.10	0.15	0.25	0.004	0.006	0.010
A2	—	—	1.50	—	—	0.059
b	0.20	—	0.30	0.008	—	0.012
c	0.18	—	0.25	0.007	—	0.010
D	4.80	4.85	5.00	0.189	0.191	0.197
ZD	—	0.20	—	—	0.008	—
E	5.79	5.99	6.20	0.228	0.236	0.244
E1	3.81	3.91	3.99	0.150	0.154	0.157
L	0.41	0.71	1.27	0.016	0.028	0.050
e	—	0.64	—	—	0.025	—
y	—	—	0.076	—	—	0.003
θ	0°	—	8°	0°	—	8°



## 人体热释红外线感应 IC (三探头)

## 参考应用电路



## 电路设计和调试注意事项

- 1、PIR SENSER 到 AS081-3P 的连接线(包括到 C7/R8/C8/R9/C9/R10 的连接线)要越短越好。双面板或者多层板上, 该连接线下方尽量不要走线, 尤其是不能有大电流的走线。
- 2、人体感应部分的电路最好是单独做一块 PCB 板, 以避免干扰。如果做在同一块拨纤板上, 人体感应部分的电路要单独隔离开, 有单独的地, 只通过正极、负极和输出三根线连接其它电路。
- 3、一定要先装上菲涅尔透镜和成品外壳(传感器的铁壳和引脚不能裸露)才能进行测试, 否则感应效果差, 风吹误动作很多。
- 4、每款菲涅尔透镜都有固定的焦距, 安装时一定要注意, 如果焦距没有调好, 感应灵敏度会很差。